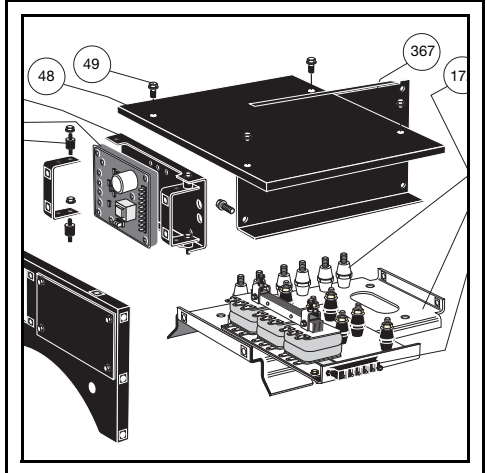


*Cette notice doit être transmise
à l'utilisateur final
This manual is to be given to
the end user*



REGULATEUR - AVR

R 129

Installation et maintenance / Installation and maintenance

REGULATEUR - AVR R 129

SOMMAIRE / CONTENTS

1 - Régulateur de tension R 129 / Automatic Voltage Regulator R 129	3
1.1 - Description / General	3
1.2 - Caractéristiques / Regulators data	4
1.3 - U/F	5
1.4 - Réglage du régulateur R 129 / Adjustment of R 129	5
2 - Procédure de réglage avec R 129 / Adjustment process with A.V.R. R1297	
2.1 - Appareils de mesure nécessaires / Control instrument	7
2.2 - Branchements initiaux / Initial tappings	7
2.3 - Réglage à vide / Adjustment at no load	7
2.4 - Réglage en charge / Adjustment with load	8
2.5 - Fonctionnement / Operation	8
3 - Vérification statique du régulateur R 129 seul / Static check of the voltage regulator R 129 single	9
4 - Transformateur de compoundage / Compounding transformer (current transformer)	10
4.1 - Aspect et schéma / Outline and diagram	10
4.2 - Principe de réglage du transformateur de compoundage (sans régulateur) / Adjustment means on the compounding transformer (without A.V.R.)	11
5 - Marche en parallèle / Parallel operation	16
5.1 - Avec régulateur R 129 / With regulator R 129	16
5.2 - Marche en parallèle permanente avec le réseau avec régulateur R 725 / Continuous operation in parallel with the mains with regulator R 725	16
5.3 - Marche en parallèle permanente avec le réseau avec régulateurs série R 200 / Continuous operation in parallel with the mains with regulators of range R 200	16
6 - Réglages du système d'excitation sans régulateur avec rhéostat / Excitation system adjustment without regulator	16
6.1 - Description de l'action du rhéostat / Description of the rheostat action	16
6.2 - Organigramme de réglage du système d'excitation / Adjustment procedure of the compound excitation	17
6.3 - Consignes de réglages / Adjustment instructions	19
6.4 - Réglages de tension à l'utilisation (sur le site) / Voltage adjustment on site	20
7 - Repérage des phases du bobinage auxiliaire par rapport aux phases du stator/ Identification of auxiliary winding phases in relation to stator phases	20

REGULATEUR - AVR

R 129

1 - REGULATEUR DE TENSION R 129

ATTENTION : IL EST DANGEREUX DE PROCÉDER À UN ESSAI DIÉLECTRIQUE SUR L'ALTERNATEUR SANS DÉBRANCHER TOUTES LES LIAISONS AU RÉGULATEUR.

LES DOMMAGES CAUSÉS AU RÉGULATEUR DANS DE TELLES CONDITIONS NE SONT PAS COUVERTS PAR NOTRE GARANTIE.

1.1 - Description

Les composants électroniques montés dans un boîtier plastique sont enrobés dans un élastomère opaque. Le raccordement se fait à partir de languettes mâles "Faston" 6,3.

Le régulateur comprend :

- un bornier principal J1 (10 bornes repérées)
- 2 borniers secondaires J2 et J3 (2 bornes repérées)
- un potentiomètre de statisme : P1
- un potentiomètre de tension : P2
- un potentiomètre de fréquence : P3
- un potentiomètre de stabilité : P4
- un potentiomètre Exc maxi : P5
- un potentiomètre statisme interne : P6
- ST1 50 Hz - 60 Hz
- ST2 avec ou sans R 731

1 - AUTOMATIC VOLTAGE REGULATOR R 129

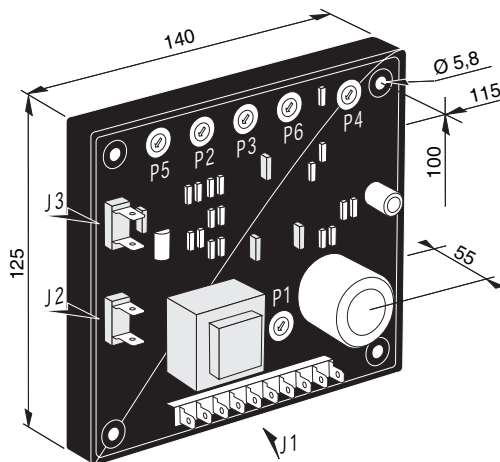
CAUTION: IT IS HAZARDOUS TO PROCEED TO ANY HIGH VOLTAGE TEST ON THE ALTERNATOR WITHOUT HAVING PREVIOUSLY DISCONNECTED ALL CONNECTIONS TO VOLTAGE REGULATOR. DAMAGES OCCURING TO AVR IN SUCH CONDITIONS WILL NOT BE CONSIDERED IN A WARRANTY CLAIM.

1.1 - General

The PC board with electronic components is located inside an insulating plastic box and embedded in elastomere resin. Terminals consist in 1/4" "Faston" lugs.

For connections and adjustments are:

- main terminal strip J1 (10 marked terminal)
- 2 terminal strips J2 and J3 (2 marked terminals)
- potentiometer (screw) droop : P1
- potentiometer (screw) voltage : P2
- potentiometer (screw) frequency : P3
- potentiometer (screw) stability : P4
- potentiometer (screw) excitation ceiling : P5
- potentiometer (screw) internal voltage droop: P6
- ST1 50 Hz - 60 Hz
- ST2 with or without R 731



REGULATEUR - AVR

R 129

1.2 - Caractéristiques

1.2.1 - Fonction de base

Nota : * : S.A.H. : Sens anti-horaire

* : S.H. : Sens horaire

- Régulateur soustractif (dérivation de courant)
- Régulation de tension $\pm 1\%$ entre marche à vide et pleine charge (non déformante) à vitesse et température stabilisées.
- Plage de réglage de tension du potentiomètre interne.
- Entrée mesure 220 V : 170 à 250 V
- Entrée mesure 380 V : 340 à 500 V
- Potentiomètre extérieur : 470 Ω - 1W (réglage $\pm 10\%$).
- Détection monophasée 2 VA isolée par transformateur, option module de détection triphasé (R...) raccordée à l'entrée "potentiomètre extérieur".
- Puissance contrôlée nominale (courant continu) : 90V.7A - En crête (10 secondes) : 100V.10A.
- Courant dérive nominal : 4 A crête 10 A.

1.2.2 - Fonctions supplémentaires

- Marche en parallèle avec d'autres alternateurs, 2 possibilités sont offertes :
 - entre machines identiques ; statisme interne (proportionnel à la tension d'excitation), réglage par P6.
 - Universel ; avec T.I. (2 V.A. secondaire 1 A). Statisme proportionnel à la puissance réactive, réglage par P1.
- Marche en parallèle avec le réseau, avec T.I. (2 VA, 1A) avec module additionnel (R180, R725) raccordé à l'entrée potentiomètre extérieur.
- Limitation d'excitation

Le potentiomètre (P5) permet de réduire la tension maximum d'excitation (réduction du courant de court-circuit permanent.

1.2 - Regulators data

1.2.1 - Basic fonction

Note: * : CCW : Counter clockwise

* : CW : Clockwise

- Negative action A.V.R. (diverting excitation current)
- Voltage accuracy $\pm 1\%$ between no-load and full rated load (not distorting) with stabilized speed and temperature.
- Voltage range adjustment with internal potentiometer (P2)
- Sensing input 220V: 170 to 250 V
- Sensing input 380V: 340 to 500 V
- Remote trimmer 470 Ω -1W (Range $\pm 10\%$)
- Sensing input power 2VA, single phase, insulated by transformer. Optionnal three phase sensing module (R...) connected in lieu of remote trimmer.
- Rated controlled power (DC): 90V-7A - Peak power (10 seconds): 100V - 10A
- Rated diverted current 4 Amp, peak 10 A.

1.2.2 - Additionnal functions

- Paralleling with other alternators, 2 possibilities exist:
 - Between identical machines: internal droop (proportional to excitation voltage adjustable by (P6).
 - Universal, with C.T. connected (2 VA, secondary current 1A): quadrature droop (proportional to the reactive power) adjustable by (P1).
- Paralleling with mains, with C.T. (2 VA, 1A) with additionnal modules (R180,R725) connected in lieu of remote trimmer.
- Excitation ceiling

The potentiometer (P5) enable to reduce the excitation ceiling voltage (reducing the sustained short circuitcurrent).

REGULATEUR - AVR R 129

1.2.3 - Potentiomètre extérieur : 470Ω-1W

Se branche à la place du strap J2. Ces 2 bornes permettent le raccordement d'un module extérieur en parallèle sur le réseau. (RS 180 ou R725) ou d'un module de détection triphasé.

1.2.4 - Le module R731 de détection triphasé se raccorde sur le bornier J3 après avoir coupé le strap ST2.

1.2.5 - Antiparasitage

Le régulateur répond à la norme V.D.E. 0875. classe : N.
Module additionnel pour classe K.

1.3 - U/F

- U/F ajuster par le strap ST1.
- ST1 = 1 : coude 48 Hz
- ST1 = 0 : coude 58 Hz

1.2.3 - Remote trimmer 470Ω -1W

May be connected in lieu of jumper J2. These 2 terminals also enable connection of a remote module for paralleling with the mains (R180 or R725) or a 3 phase sensing module.

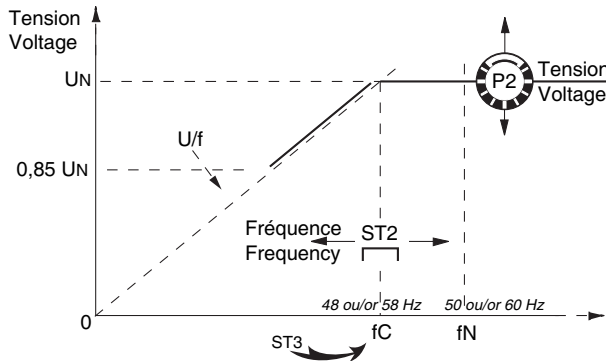
1.2.4 - The three phase sensing module R731 is connecting on terminals J3 after cutting the jumper ST2.

1.2.5 - EMI Suppression

The regulator R 129 meets standard V.D.E. 0875. class: N.
Optional module for class: K.

1.3 - U/F

- U/F adjusting by jumper ST1.
- ST1 = 1: knee 48 Hz
- ST1 = 0: knee 58 Hz



1.4 - Réglage du régulateur R 129

1.4.1 - Réglages du R 129 monté sur l'alternateur

- P1 est réglé au minimum soit en butée S.A.H.*
- P2 est réglé selon la tension demandée

1.4 - Adjustment of R 129

1.4.1 - Adjustment of R 129 (factory mounted)

- P1 (Quadrature droop with C.T.) is set to minimum: fully CCW*
- P2 according requested voltage (400V if not specified)

REGULATEUR - AVR

R 129

Plage de tensions possibles :

Branchement en 220 V : 170 V à 250 V

Branchement en 380 V : 340 V à 525 V

- Sélection 50 Hz ou 60 Hz : la sélection de la position du coude se fait en coupant le strap ST2, 50 Hz = 1, 60 Hz = 0.

- P4 réglage optimisé aux essais pour un meilleur temps de réponse en transitoire sur impact et délestage de charge.

- P5 réglage en fonction du courant de court-circuit de la puissance d'excitation de l'inducteur. Plafond minimum de tension : 80 V.

- P6 permet de régler le statisme pour un couplage en parallèle en absence de T.I. Il est réglé au minimum en butée S.A.H.*

1.4.2 - Réglage du R 129 (pièces détachées)

En sortie d'usine, les potentiomètres P1, P5 et P6 sont normalement en butée au S.A.H.*

- P2 est réglé pour la tension nominale (220 V ou 380 V selon le branchement)

- P3 est réglé pour le coude de fréquence soit 48 Hz ou 58 Hz selon les cas.

Afin d'éviter toute fausse manoeuvre, procéder comme suit :

1 - Ramener P2 en butée au S.A.H.* et vérifier que P1, P5 et P6 le sont aussi.

2 - Vérifier l'état de ST2 : 50 HZ ou 60 Hz.

3 - Mettre le moteur d'entraînement à sa vitesse nominale.

4 - Mettre P4 au milieu de sa plage de réglage.

5 - Positionner P2 afin d'obtenir la tension désirée.

6 - Régler la vitesse d'entraînement du moteur à 48 Hz ou 58 Hz ou toute autre fréquence.

7 - Pour effectuer le réglage de la stabilité P4, mettre l'alternateur en charge.

Effectuer des délestages et des à coups de charge ; en cas d'oscillations, agir sur P4

Possible voltages:

Sensing input "200V": 170V to 250V

Sensing input "380V": 340V to 525V

- Selection 50 Hz or 60 Hz : the selection of knee position is doing to cutting the jumper ST2, 50 Hz = 1, 60 Hz = 0.

- P4 optimized to get the best voltage recovery time

- P5 excitation voltage ceiling: Mid pot

- P6 (internal droop) set to a minimum: fully CCW if not specified.

1.4.2 - Adjustment on spare A.V.R. R129

- P1, P2, P3 fully CCW

- P2: rated sensing voltage (220 or 380 V according to connection)

- P3 48 or 58 Hz

To prevent any damage proceed as follow:

1- Set P2 fully CCW and check if P1, P5, P6, are the same.

2 - Checking ST2 : 50 HZ or 60 Hz.

3- Drive the generator at rated speed

4- Set P4 Mid popt

5- Set P2 to get the wanted voltage

6- Drop speed to get 48 or 58 Hz (for 50 or 60 rated)

7- Stability setting. Make some step loading / unloading. Voltage should recover without hunting. If not try again by rotating P4 either CW or CCW until it becomes satisfactory.

8- Sustained short circuit current adjustable with P5 (ceiling excitation) fully CW: maximum

9 - Parallel operation

Ajustment of voltage droop

P1: with C.T. connected (quadrature droop)

P6: internal droop (proportional to excitation voltage)

* : CCW: Counter clockwise

* : CW : Clockwise

REGULATEUR - AVR

R 129

dans un sens ou dans l'autre jusqu'à la stabilité (renouveler cette opération plusieurs fois)

8 - Le courant de court-circuit se règle par P5.

9 - Le statisme pour la marche en parallèle se règle par P1 ou P6.

2 - PROCEDURE DE REGLAGE AVEC R 129

2.1 - Appareils de mesure nécessaires

Sur le régulateur :

- Ampèremètre à courant continu analogique pour mesurer I R (E-, E-) calibre 1 Amp
- Voltmètre à courant continu analogique pour mesurer U exc calibre : 30V
- Voltmètre alternatif pour mesurer U d (bornes 0, 220V ou 0, 380V)

Sur la sortie :

- Wattmètre : KW ~ en charge

Sur l'armoire de contrôle :

- Frequencemètre : f ou tachymètre
 - Voltmètre alternatif : U alt (tension alternateur)
 - Ampèremètre : I ~ en charge
- Autres :
- Grippe - fils (mesure I R, U exc).

2.2 - Branchements initiaux

Vérifier les connexions en se référant au schéma de branchement interne de la machine. Le transformateur de compoundage doit être branché suivant les connexions "100 %" (cf § 4 - 2 - 2). L'entrefer doit être faible (0,5 mm) et équilibré.

2.3 - Réglage à vide

Faire tourner l'alternateur à sa vitesse à vide (Voir tableau de décision)

2 - ADJUSTMENT PROCESS WITH A.V.R. R129

2.1 - Control instrument

Checks on the A.V.R:

- D.C. index ammeter to measure I R (E-, E-)
- Calib: 1 Amp - D.C. index voltmeter to measure U exc calib 30V D.C.

- A.C. voltmeter to measure the voltage sensed by the A.V.R (0-220V, 0-380V terminal)

On alternator output

- Wattmeter: KW (load parameters)

Normally on the control panel:

- Frequencymeter: f or tachometer
- A.C. Voltmeter: U alt (generator output)
- Ammeter: I ~ (load parameter)

Other:

- Gripping clips (measurement of I R, U exc).

2.2 - Initial tappings

Check connections by refering to the internal connection diagram of the machine. The secondaries of compounding transformer must be tapped "100 %" (see $\text{ix} \times 4 - 2 - 2$). The air gap must be weak (ab. 0,5 mm) and shared.

2.3 - Adjustment at no load

Drive the alternator at rated speed (See diagnosis chart)

- Listing of actions and faults.

REGULATEUR - AVR R 129

- Liste des actions et défauts
- Noter les valeurs $IR\emptyset$ du courant dérivé par le régulateur et $U\ Exc\emptyset$ de la tension d'excitation à vide.

- Record the values $IR\emptyset$ of the diverted current and $U\ exc\emptyset$ of the excitation voltage.

2.4 - Réglage en charge

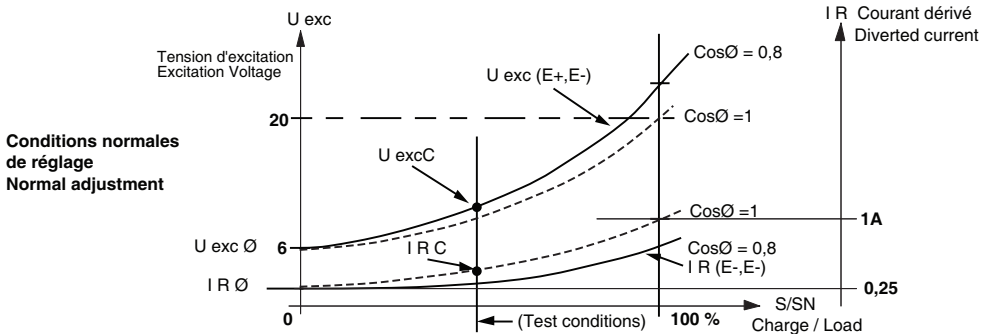
(L'alternateur est supposé avoir été réglé à vide à UN)

- Faire tourner l'alternateur à sa vitesse nominale à vide.
- Noter les valeurs $IR\emptyset$.
- Si la charge nominale n'est pas disponible appliquer une charge suffisamment importante ($\geq 30\% S_n$) et inductive ($\cos\emptyset \leq 0,9\ AR$).
- Noter les valeurs de tensions aux bornes de l'alternateur ($U\ alt\ C$), du courant dérivé (IRC) et de la tension d'excitation ($U\ exc\ C$). (Voir tableau de décision).

2.4 - Adjustment with load

(The alternator is supposed to have been adjusted at no load at UN)

- Drive the alternator at rated speed, no load.
- Record the values of current ($IR\emptyset$)
- If the rated load is not available, apply a sufficient ($\geq 30\% S_n$) and inductive (P.F $\leq 0,9\ LAG$) load
- Record the voltages across alternator terminal ($U\ altC$) the diverted current (IRC), and exciter field voltage ($U\ exc\ C$) - (See diagnosis chart).



2.5 - Fonctionnement

Le régulateur est capable de dériver 4 A en continu et 10 A en pointe : le courant dérivé est haché et la puissance dissipée ne dépasse pas 50 W.

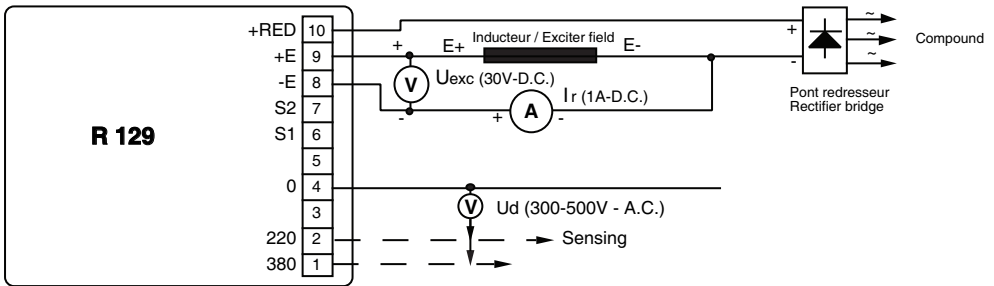
Le moyen de contrôler l'action du régulateur est de mesurer le courant (IR) dérivé par le régulateur et la tension ($U\ exc$) d'excitation (bornes $E+,E-$ du régulateur).

Utiliser des appareils de mesure continu ($cal = 1-3\ A$ et $30\ V$) à galvanomètre pour mesures de tensions et courants hachés.

2.5 - Operation

The A.V.R may divert 4 A continuously and 10 A peak: the diverted current is chopped and the heat rejection is less than 50 Watt. The way to check the proper operation of voltage regulator is to measure current (IR) diverted by A.V.R. and the excitation voltage ($U\ exc$) (terminals $E+$ and $E-$ of A.V.R). Use analogical moving coil meters ($cal\ 1-3\ A$ and $30\ v - DC$) to measure chopped voltages/currents.

REGULATEUR - AVR R 129



Pour un réglage correct et dans les conditions normales de fonctionnement du compound, le rapport U_{exc}/I_r , à vide ou en charge doit être compris entre 20 et 30 (réglage usine 25) exemple :

In normal operation conditions and for a proper adjustment of compound system, the ratio U_{exc}/I_r on load or no load, must be between 20 and 30 (factory adjustment about 25) i.e.:

	IR (A)	U exc (V)	U exc /Ir	U alt (V)	FREQUENCE (Hz)	
à vide	0,22 - 0,33	6,5	20...30	400	51,5	no load
en charge	0,73 - 1,1	22	20...30	400	50	on load

I R = 0 signifie que le régulateur ne dérive rien :

- a) - Excitation compound insuffisante
 - b) - Réglage tension trop haut (régulateur)
- $U_{exc}/I_r < 5$ signifie que le régulateur ne peut pas dériver davantage :
- a) - Excitation compound trop forte
 - b) - Réglage tension trop bas (régulateur)

I R = 0 means that the regulator diverts nothing:

- a) - Compound set too low
 - b) - Voltage adjusted too high (regulator)
- $U_{exc}/I_r < 5$ means that the regulator cannot divert any more:
- a) - Compound set too high
 - b) - Voltage adjusted too low (regulator)

3 - VÉRIFICATION STATIQUE DU RÉGULATEUR R 129 SEUL

- Relier la détection de tension (bornes 0V -220V, or 0V- 380V suivant la tension) à un réseau alternatif.
- Raccorder une batterie avec une lampe en série L2 comme indiqué.
- Raccorder une lampe en série L1 en sortie E+, E- du régulateur.
- Tourner le potentiomètre tension (P2) de la position "à fond à droite" à la position "à fond à gauche", puis de nouveau "à fond à droite" : La lampe doit s'allumer puis s'éteindre.

3 - STATIC CHECK OF THE VOLTAGE REGULATOR R 129 SINGLE

- Connect the voltage sensing (terminals 0V -220V, or 0V 380V according to voltage) to the A.C. mains.
- Connect a battery with a lamp L2 in series as shown here after.
- Connect a lamp L1 on output E+, E- of the A.V.R.
- Turn the voltage potentiometer (P2) from "fully clockwise" to "fully anticlockwise", then in the reverse direction.
- The lamp must brighten then dim.

REGULATEUR - AVR

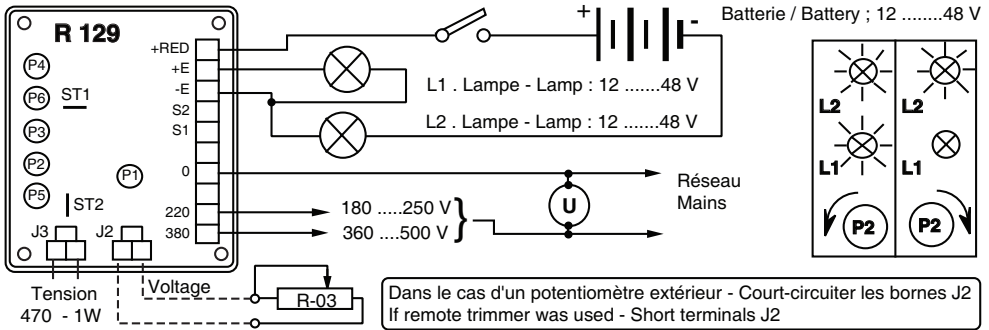
R 129

- Si la lampe L1 reste toujours allumée ou toujours éteinte, quelque soit la position du potentiomètre, le régulateur est défectueux. La lampe L2 doit toujours rester allumée.

* Nota : Attendre quelque secondes (10 à 30) l'allumage ou l'extinction de la lampe.

- If the lamp remains bright or unlit whatever the position of pot (P2), that means that the regulator is defective. Lamp L2 must always be lit.

* Note: Wait for 10...30 seconds the lamp lighting on or off.

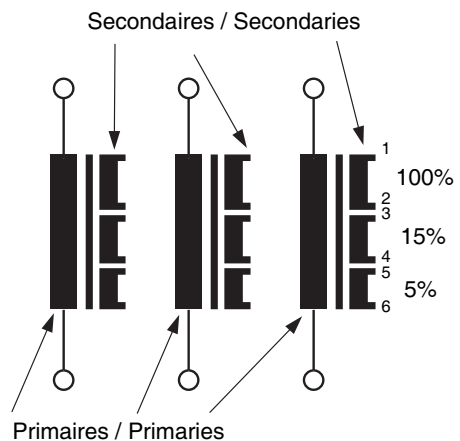
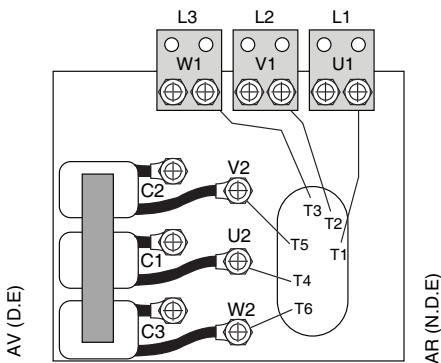


4 - TRANSFORMATEUR DE COMPOUNDAGE

4 - COMPOUNDING TRANSFORMER (CURRENT TRANSFORMER)

4.1 - Aspect et schéma

4.1 - Outline and diagram



REGULATEUR - AVR

R 129

4.2 - Principe de réglage du transformateur de compoundage (sans régulateur)

Le transformateur de compoundage comporte deux moyens de réglages :

- L'entrefer "E" du transformateur.
- Le nombre de spires des secondaires "n".

a) Ajustage de la tension U R à vide par réglage de l'entrefer

- Régler la vitesse à 3 ou 4 % au dessus de la vitesse nominale de l'alternateur U R.
- Si la tension à vide est trop basse, il faut augmenter l'entrefer "E". Pour cela, débloquer l'écrou frein (1) et le contre écrou (2) et tourner la vis (3) à droite.
- Si la tension à vide est trop élevée, il faut diminuer l'entrefer "E". Pour cela, débloquer l'écrou frein (1) et le contre écrou (2) et tourner la vis (3) à gauche, puis taper sur la culasse mobile (4).
- Régler l'entrefer jusqu'à l'obtention d'une tension égale à la tension nominale, bloquer l'écrou frein (1) et le contre écrou (2).
- Veiller à effectuer ces opérations sur les 2 étriers, de façon à obtenir un entrefer identique à 10 % près, sur toute la longueur du transformateur.

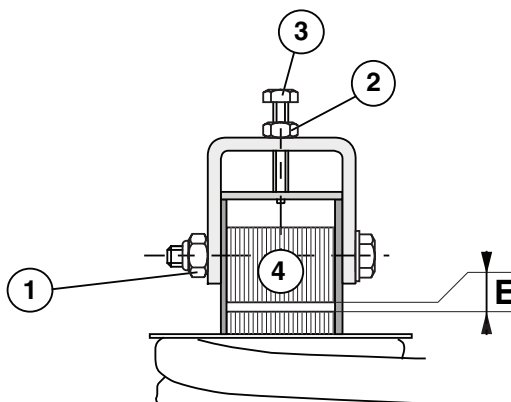
4.2 - Adjustment means on the compounding transformer (without A.V.R.)

The compounding transformer has 2 possibilities for adjustment:

- the air gap "E".
- the number of secondary turns.

a) Voltage adjustment at no load by adjusting the transformer air gap

- Adjust the speed at a value of 3 - 4 % above the rated speed.
- If the voltage U R at no load is low, it is necessary to increase the air gap "E". Loosen the nut (1) and the locknut (2) and turn screw (3) to the right (clockwise).
- If the voltage at no load is too high, it is necessary to reduce the air gap "E". Loosen the nut (1) and the locknut (2) and turn screw (3) to the left (anticlockwise), and push the adjustable yoke (4).
- Adjust the air gap until a voltage equal to the rated voltage is obtained, then lock the nut (1) and the locknut (2).
- The above operation must be carried out on both stirrups, to obtain the same air gap within about 10 % over the whole length of the transformer.



REGULATEUR - AVR

R 129

b) Ajustage de la tension U R en charge par le choix du nombre de spires secondaires

Le réglage du rapport de transformation s'effectue en changeant les connexions d'entrées et de sorties des secondaires du transformateur. Chaque bobine secondaire comporte 3 enroulements séparés contenant "n" spires, 15 % "n" spires, et 5 % "n" spires.

On peut donc régler le nombre de spires du secondaire entre "n" - 20 % et "n" + 20 %, de 5 % en 5 %.

Les dessins indiquent les 9 types de connexions possibles et le nombre de spires "n" correspondant.

Faire les mêmes connexions sur les 3 bobines.

ATTENTION :

Après toute modification du nombre de spires, il est nécessaire de refaire le réglage de l'entrefer à vide.

b) Voltage regulation at load selecting the number of secondary winding turns

The transformation ratio is adjusted by changing connections to the input terminals of the secondary windings. Each secondary coils has three separate windings consisting of "n" turns, 15 % "n" turns and 5 % "n" turns.

Thus the number of turns in the secondary can be adjusted in step of 5 % from "n" - 20 % to "n" + 20 %.

The drawing shows the nine types of possible connections, with the corresponding number of turns.

Connect the 3 secondaries the same way.

CAUTION:

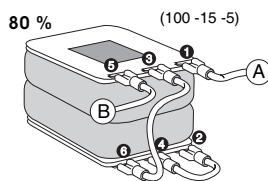
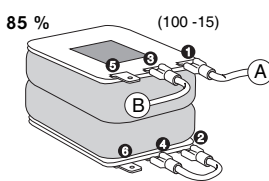
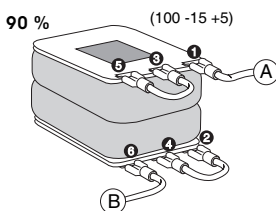
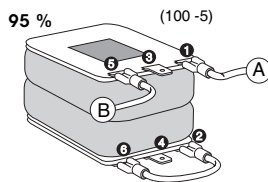
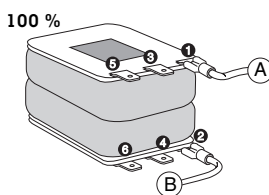
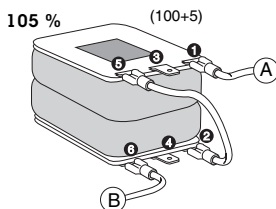
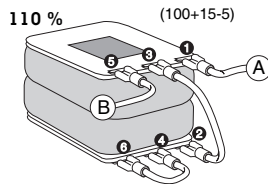
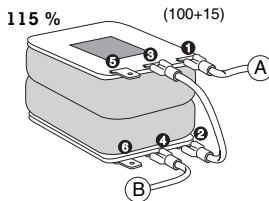
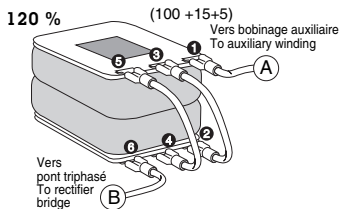
After any change of the turn number it is necessary to make again the adjustment of the airgap at no load.

REGULATEUR - AVR

R 129

Répartition des spires dans les bobines secondaires du transformateur de compoundingage

Distribution table for number of turns in secondary coils of compounding transformer



Si les bobines primaires ou secondaires sont bobinées à l'envers, ou si le bobinage auxiliaire du stator est connecté à l'envers, inverser les sorties et les entrées des bobines secondaires.

If primary or secondary coils are reverse wound, or secondary stator winding reverse connected then reverse the secondary coils inputs and outputs.

REGULATEUR - AVR R 129

TABLEAU DE DECISION

DIAGNOSIS CHART

Réglage à vide / Adjustment at no load

		I R Ø - DC AMP		
Cas Case	U alt	< 0,10A	0,2-0,4 A	> 0,5A
1	~ 0	A1	N	N
2	5 - 15 % UN	F1	F2	N
3	40 - 60 % UN	F3/F7	F4	F4 / F7
4	70 - 90 % UN	A2/F7	A3	A3
5	95 - 100 % UN	A2	A3	A3 + A4
6	UN (± 1 %)	A2	A5	A4
7	100 - 105 % UN	A3 + A2	A3	A3 + A4
8	110 - 115 % UN	F5	A3 + A4	A4 + A3
9	120 - 135 % UN	F5	F6	F6
10	Oscillations Hunting	A6	A6/F12	A6/F12

Symboles

Symbols

Tension nominale altern.	UN	Alternator rated voltage
Action à entreprendre	A	Action to be made
Défauts	F	Fault to be cleared
Impossible (tout vérifier)	N	Impossible (check again)
ou	/	or
et	+	and
supérieur à	a > b	more than
supérieur ou égal à	a ≥ b	equal or more than
beaucoup supérieur	a >> b	much more than
inférieur à	a < b	less than
inférieur ou égal	a ≤ b	equal or less
beaucoup inférieur	a << b	much less than
compris entre	> a >	between

Réglage en charge

Adjustment with load

Cas Case	U alt	U excC ≤ U exc Ø	U excC >> U exc Ø				
			I RC ≤ I RØ		I RC >> I RØ		
			I RC - DC AMP		r = U excC / I Rc		
			< 0,1 A	> 0,2 A	r > 30	20 ≤ r ≤ 30	r < 20
1	0 - 94 % UN	F3	A7 + F11	F2	A7 + F11	F2	F2
2	94 - 98 % UN	N	A7 + F11	A7+F9+F10	A7+F10+F11	F9+F10	A8+F9+F10
3	98 - 102 % UN	N	A7	A7	A7	OK	A8
4	102 - 106 % UN	N	F2+A7+F9	A7+F9+F10	A7+F9	F9+F10	A8+F10+F11
5	> 106 % UN	N	F5	F2	F2	F2	A8+F11
6	Oscillations Hunting	-	A7	A7	A6/F12	A6/F12	A6/F12
		+ F8 + F3					

REGULATEUR - AVR

R 129

Actions :

- A1** : Amorcer à l'aide d'une batterie (cf § 7 - 6)
A2 : Augmenter l'entrefer du transformateur de compoundage (cf § 4 - 2)
A3 : Régler la tension
 - sur le régulateur : potentiomètre (P2)
 - ou potentiomètre extérieur
A4 : Diminuer l'entrefer du transformateur de compoundage (cf § 4 - 2)
A5 : Réglage final à vide. I R doit être compris entre 0,2 et 0,4 A et le rapport U_{exc}/IR doit être compris entre 20 et 30
 - Si $U_{exc}/IR > 30 = A2$
 - Si $U_{exc}/IR < 20 = A4$
A6 : Régler la stabilité à l'aide du potentiomètre (P4)
 Nota : Le pompage peut être causé par des variations de vitesse (injecteurs ou régulateur de vitesse défectueux)
A7 : Couper la charge et arrêter le groupe
 - Diminuer le nombre de spires secondaires sur le transformateur de compoundage (cf § 4 - 2)
 - Redémarrer et refaire le réglage à vide
A8 : Couper la charge et arrêter le groupe
 - Augmenter le nombre de spires secondaires sur le transformateur de compoundage (cf § 4 - 2)
 - Redémarrer et refaire le réglage à vide

Actions:

- A1** : Flash the field with a battery (see § 7 - 6)
A2 : Increase airgap of compounding transformer (see § 4 - 2)
A3 : Adjust voltage
 - On the regulator, with pot (P2)
 - Or with remote voltage trimmer
A4 : Decrease airgap of compounding transformer (see § 4 - 2)
A5 : Final no load adjustment. I R must be between 0,2 and 0,4 A and the ratio U_{exc}/IR must be comprised between 20 and 30
 - If $U_{exc}/IR > 30 = A2$
 - If $U_{exc}/IR < 20 = A4$
A6 : Adjust Stability with pot (P4) on voltage regulator
 Note : Hunting may also be due to speed variations (defective injector or governor)
A7 : Switch the load off and stop the genset
 - Decrease the number of secondary turns on the compounding transformer as indicated see § 4 - 2
 - Restart and proceed to adjustment at no load
A8 : Switch the load off and stop the genset
 - Increase the number of secondary turns on the compounding transformer as indicated see § 4 - 2
 - Restart and proceed to adjustment at no load

Défauts :

- F1** : Circuit d'excitation coupé
F2 : Défaut régulateur
F3 : Défaut diodes tournantes, ou pont redresseur ou induit d'excitatrice
F4 : Détection de tension mal branchée
F5 : Régulateur non ou mal connecté ou en défaut
F6 : Transformateur de compoundage mal raccordé (bobine 100 % non raccordé) ou en court circuit, ou mal adapté (rechange)
F7 : Mauvais couplage du bobinage principal.
F8 : Transformateur de compoundage mal raccordé ou en court circuit, ou mal adapté (rechange)
F9 : Statisme interne ou satisme par T.I. en action.
 Tourner les potentiomètres P1 et P6 à fond à gauche
F10 : La charge est déformante (ex: redresseurs, onduleurs)
F11 : Mauvais raccordement du transformateur de compoundage (non en phase). Vérifier les phases du bobinage auxiliaire par rapport au compound
F12 : Action intempesive du U/F
 Vérifier la fréquence - Vérifier l'état du ST2.

Faults:

- F1** : Excitation circuit opened.
F2 : Voltage regulator defective
F3 : Failure in rotating diodes, rectifier bridge or exciter armature
F4 : Voltage sensing wrongly connected
F5 : Voltage regulator either wrongly or not connected or defective
F6 : Compounding transformer wrongly connected (100% coil not in circuit) or in short circuit, or not adapted (wrong spare part)
F7 : Bad connection of stator winding (terminal board).
F8 : Compounding transformer wrongly connected or in short circuit, or not adapted (wrong spare part)
F9 : Internal droop or quadrature droop acting
 - Turn potentiometers P1 and P6 fully anticlockwise
F10 : The load is probably distorting (i.e. : rectifier, inverter)
F11 : Wrong connection of auxiliary winding to compounding transformer . Check phase relation ship between auxiliary winding and compounding transformer primaries.
F12 : Undue action of U/F. Check frequency
 Check the state of ST2.

O K : Réglage correct

O K : Adjustment is correct

REGULATEUR - AVR

R 129

5 - MARCHE EN PARALLÈLE

5.1 - Avec régulateur R 129

Consulter l'usine

5.2 - Marche en parallèle permanente avec le réseau avec régulateur de Cos Ø additionnel R 725

Demander la notice correspondante

5.3 - Marche en parallèle permanente avec le réseau, utiliser les régulateurs série R 200

Demander la notice correspondante

6 - REGLAGES DU SYSTEME D'EXCITATION SANS RÉGULATEUR AVEC RHEOSTAT (MARCHE EN MANUEL)

Les réglages de base du système compound se font pour la tension nominale **U N** correspondant au type du bobinage : par exemple pour le bobinage 1 couplage D la tension nominale est 400 V à 50 Hz et 480 V à 60 Hz.

Nota : sans régulateur, la tension de l'alternateur varie comme la vitesse.

6.1 - Description de l'action du rhéostat

Le rhéostat est branché en parallèle sur les inducteurs de l'excitatrice. Il est en série avec une résistance talon de 20 Ohms.

Il comporte 3 secteurs de section différente.

La position 0 correspond à "à fond à gauche" et 4/4 "à fond à droite" vu de l'axe de commande.

5 - PARALLEL OPERATION

5.1 - With regulator R 129

Consult factory

5.2 - Continuous operation in parallel with the mains with additional P.F. regulator R 725

Ask for relevant handbook

5.3 - Continuous operation in parallel with the mains enable use of regulators of range R200

Ask for relevant handbook

6 - EXCITATION SYSTEM ADJUSTMENT WITHOUT REGULATOR (FAIL SAFE OPERATION)

The basic adjustment on the compounding excitation system have to be made for the rated voltage **U N** corresponding to the winding type: i e for winding nr 1, connection D (series Star) the rated voltage is 400 V at 50 Hz and 480 V at 60 Hz.

Note: Without A V R, the alternator's output voltage varies as the speed.

6.1 - Description of the rheostat action

The rheostat is connected in parallel with the exciter field. It is in series with a limiting resistor of 20 Ω and is divided in 3 sections of different cross section conductor

Position 0 - fully anticlockwise

Position 4/4 - fully clockwise.

Seen from the setting side

REGULATEUR - AVR

R 129

Position	Résistance totale Total resistance
0	20 Ω
1/3	40 Ω
1/2	60 Ω
2/3	80 Ω
4/4	180 Ω

L'équivalent de ce rhéostat en résistance réglable ou rhéostat à section constante est de 180 Ohms - 180 Watt (1A).

Action

Le rhéostat dérive une partie du courant d'excitation produit par le système compound.

- La tension de l'alternateur augmente quand on tourne le rhéostat vers la droite.
- Pour une même variation de la résistance, le rhéostat a beaucoup plus d'action sur la tension en charge que sur la tension à vide : la tension à vide ne doit pas être réglée en agissant sur le rhéostat, mais sur l'entrefer du transformateur de compoundage.

6.2 - Organigramme de réglage du système d'excitation compound sans régulateur avec rhéostat

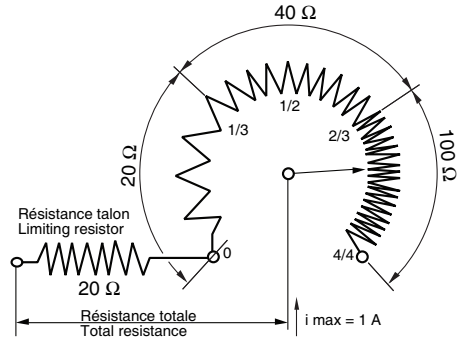
Voir tableau page 19 pour les conditions de réglage.

U T : Tension aux bornes de l'alternateur indiquée dans le tableau.

U A : Tension alternateur.

A l'arrêt

- 1) Raccorder les câbles de puissance suivant le schéma de branchement.
- 2) régler le rhéostat à 40 ou 60 Ω suivant les conditions de charge (tableau page 19).



The equivalent of this rheostat is an adjustable resistor, or constant cross section rheostat of 180 Ω - 180 Watt (1A).

Action

The rheostat diverts one part of the excitation current supplied by the compounding system.

- The output voltage of the generator increase when the rheostat is rotated clockwise.
- For the same variation of the resistance, the rheostat has much more action on the voltage on load than at no load: the no load voltage is not be adjusted with the rheostat, but by adjusting the air gap of the compounding transformer.

6.2 - Adjustment procedure of the compound excitation system without AVR. with a rheostat

See table page 19 for testing conditions.

U T: Output voltage of generator indicated in table.

U A: Alternator's output voltage.

Preliminary:

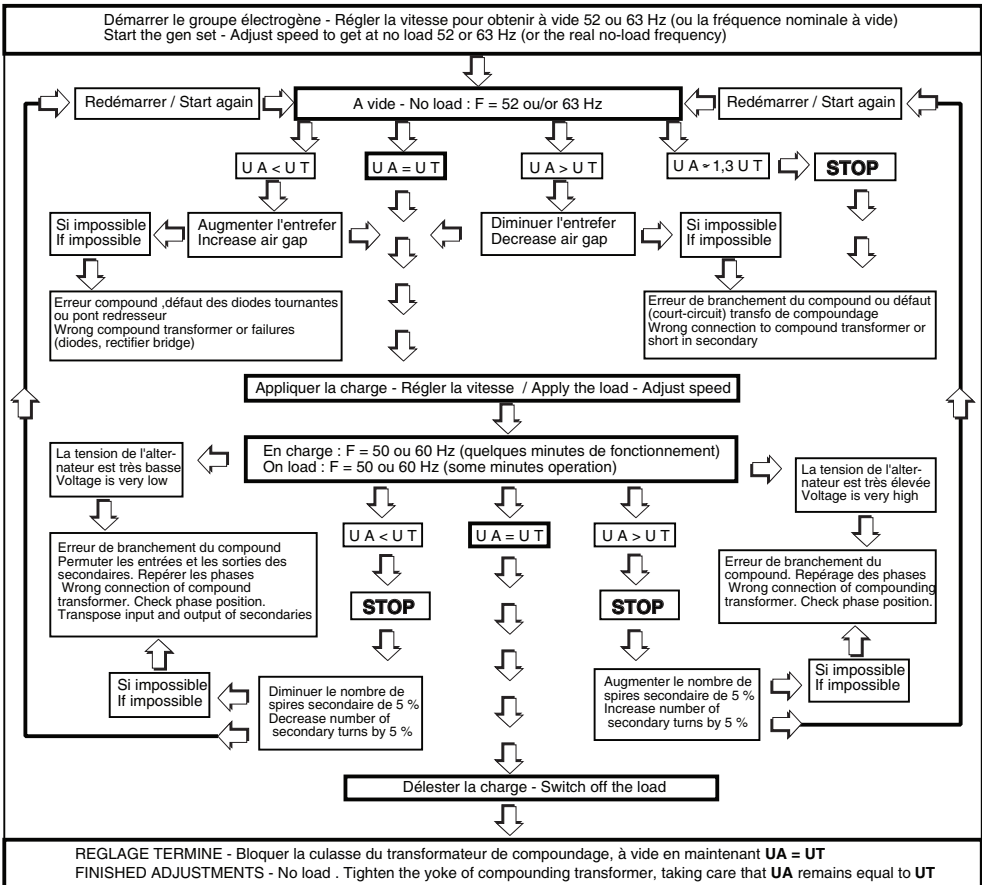
- 1) Connect power cable according to relevant diagram.
- 2) Preset the rheostat to 40 or 60 Ω according to the load conditions (see table page 19).

REGULATEUR - AVR

R 129

- 3) Débloquer la culasse du transformateur de compoundage (page 19) pour pouvoir régler l'entrefer en marche.
- 4) Connecter les secondaires du transformateur de compoundage suivant le branchement 100 % (page 20).

- 3) Loosen the yoke of the compounding transformer (see page 19) to enable adjustment of air gap when running
- 4) Connect the secondaries of the compounding transformer according to the 100 % tapping (see table page 20).



REGULATEUR - AVR R 129

6.3 - Consignes de réglages

Pour régler le système d'excitation compound, le rhéostat doit être amené à une position fixe qui dépend de la charge disponible pour le réglage et des conditions finales d'utilisation.

- Si la charge dont on dispose pour faire les essais consomme suffisamment d'énergie réactive (Cos Ø 0,6 à 0,95 AR), c'est-à-dire si elle est constituée de moteurs électriques et que l'utilisation sur le site a aussi les mêmes caractéristiques : voir ligne A du tableau ci-dessous (conditions de réglage usine).

- On ne dispose pour faire les réglages que d'une charge à Cos Ø = 1 (résistance liquide par exemple) alors que la charge sur le site est à Cos Ø entre 0,6 et 0,95 AR : Voir ligne B.

- Les réglages et l'utilisation sur le site sont à Cos Ø : 1 voir ligne C.

- Si l'installation comporte des batteries de condensateurs pour la compensation globale du Cos Ø et qu'à un moment donné ces condensateurs se trouvent seuls alimentés par l'alternateur, il faut absolument débrancher les batteries de condensateur en service secours sur groupe électrogène car la tension de l'alternateur devient incontrôlable.

6.3 - Adjustment instructions with a rheostat

To enable the proper adjustment of the compound system, the rheostat is preset to a fixed position (value) depending upon the load available for testing and the final conditions on site.

- If the load available for testing is consuming enough reactive power (p.f. 0,6 to 0,95 LAG) being made up of electric motors, chokes,..... and the site load conditions are the same, see line A of the following table (factory adjustments).

- If the only available testing load is a p.f.:1 (i.e. liquid resistor tank) and, on site, the load is at p.f. 0,6 to 0,95 LAG, see line B.

- If for testing and on site the p.f.: 1 see line C.

- If on site, the p.f. of the plant is corrected with capacitors and it could happen that at any moment only these capacitors are supplied by the alternator it is absolutely necessary to disconnect the capacitors otherwise the voltage generator raises or drops helplessly.

		VALEURS A FROID - VALUES WHEN COLD				
Charges - load		U T : Tension à obtenir Voltage to be obtained		Rheostat		
	Réglages - Test Cos Ø	Site - Site Cos Ø	A vide No load	En charge On load	Valeurs de réglage on test Ohm (position)	Site On site Ohm (position)
A	0,6 à 0,95 AR/LAG	0,6 à 0,95 AR/LAG	U N (400 V)	U N +2,5% (410 V)	60 (1/2)	60 (1/2)
B	1	0,6 à 0,95 AR/LAG	U N -2,5% (390 V)	U N +2,5% (410 V)	40 (1/3)	60 (1/2)
C	1	1	U N (400 V)	U N +2,5% (410 V)	40 (1/3)	40 (1/3)
		Fréquences	52 Hz*	50 Hz		
		Frequencies	63 Hz*	60 Hz		

REGULATEUR - AVR

R 129

* Régler la vitesse pour obtenir 50 Hz ou 60 Hz en charge, la fréquence à vide indiquée doit être remplacée par la fréquence réelle à vide.

6.4 - Réglages de tension à l'utilisation (sur le site)

Les réglages sur le site se font à l'aide du rhéostat qui :

- permet de fonctionner à une tension différente de la tension réglage.
- permet de s'adapter au Cos \varnothing réel de l'installation sauf pour Cos \varnothing 1 - voir réglage spécial.
- permet de s'adapter au statisme réel du diesel
- permet de compenser les variations dues à l'échauffement.

7 - REPERAGE DES PHASES DU BOBINAGE AUXILIAIRE PAR RAPPORT AUX PHASES DU STATOR

Les essais pour repérer les phases du bobinage auxiliaire par rapport aux phases du stator, se font, l'alternateur fonctionnant à vide, le stator étant couplé en étoile.

- Réaliser un neutre artificiel en branchant 3 résistances de 220 Ω - 10 W couplées en étoile, aux bornes du bobinage auxiliaire.
- Relier comme indiqué dans le schéma page 35, le neutre de l'alternateur au neutre artificiel du bobinage auxiliaire.
- Mesurer et noter les tensions :

UPHN entre phase et neutre du bobinage stator.

uphn entre phase et neutre du bobinage auxiliaire.

U1, U2, U3, V1, V2, V3, W1, W2 et W3 entre les sorties du bobinage principale UVW et les sorties du bobinage auxiliaire marquées pour l'essai 1, 2, 3.

* Adjust no-load speed so that to get 50 or 60 Hz on load. The indicated no-load frequency must be replaced by the true no-load frequency.

6.4 - Voltage adjustment on site

Voltage adjustments on site are made with the rheostat which allows:

- Operation at a voltage different to the factory - set - voltage.
- Adaption to the real power factor of the consumers (except for p.f.:1, see special adjustment advice)
- Adaption to the real speed droop of the engine.
- Compensation for the variation in voltage due to temperature rise.

7 - IDENTIFICATION OF AUXILIARY WINDING PHASES IN RELATION TO STATOR PHASES

The tests to identify the auxiliary winding phases in relation to the stator winding phases are carried out, with the stator star coupled.

- Make an artificial neutral by connecting 3 resistors (220 Ω , 10 W) in star, to the output terminals of the auxiliary winding.
- Connect the circuit as shown in the diagram below, with the alternator neutral connected to the auxiliary winding artificial neutral.

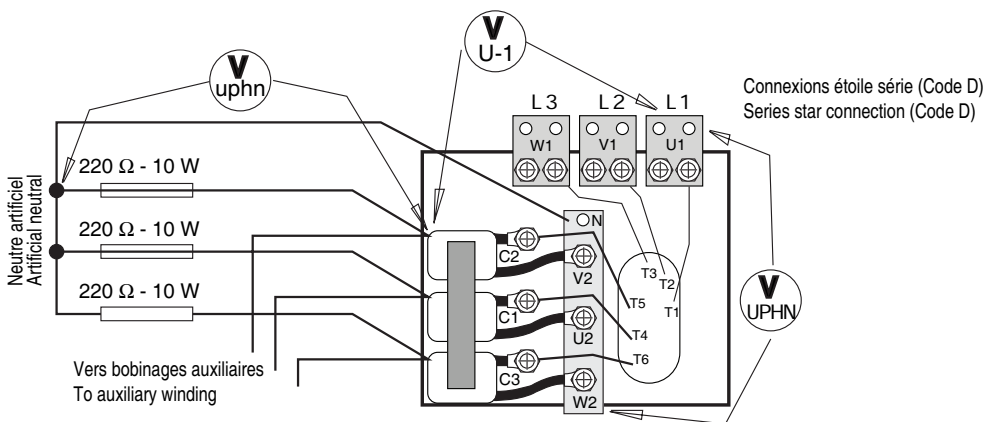
- Measure and note the following voltages: UPHN between phase and neutral of the stator winding.

uphn between phase and neutral of the auxiliary winding.

U1, U2, U3, V1, V2, V3, W1, W2 and W3, between the main winding outputs UVW and the auxiliary winding outputs marked 1,2,3 for check purpose.

REGULATEUR - AVR

R 129



Supposons que UPHN = 220 V et que uphn = 22 V.

Les résultats des mesures peuvent se présenter sous forme de 2 tableaux différents A ou B.

- Le tableau A contient 3 valeurs de tension égales à $220 - 22 = 198$ Volts et 6 valeurs égales à $220 + (22 \times 0,45) = 230$ Volts.

Assume that UPHN = 220 V and that uphn = 22 V.

The resulting measurements may be presented in two different forms of table, A or B.

- Table A contains 3 voltage values equal to $220 - 22 = 198$ Volts and 6 values equal to $220 + (22 \times 0,45) = 230$ Volts.

Phase du bobinage principal Main winding phase		U	V	W	
	1	198	230	230	1 = U
Marquage du bob.auxiliaire Aux. winding ident. marking	2	230	230	198	2 = W
	3	230	198	230	3 = V

- Le tableau B contient 3 valeurs de tension égales à $220 + 22 = 242$ Volts et 6 valeurs égales à $220 - (22 \times 0,45) = 210$ Volts

- Table B contains 3 voltage values equal to $220 + 22 = 242$ Volts and 6 values equal to $220 - (22 \times 0,45) = 210$ Volts

Phase du bobinage principal Main winding phase		U	V	W	
	1	210	242	210	1 = V
Marquage du bob.auxiliaire Aux. winding ident. marking	2	242	210	210	2 = U
	3	210	210	242	3 = W

Dans les 2 cas, les 3 tensions inférieures ou supérieures aux 6 autres permettent le repérage des phases du bobinage auxiliaire : la phase **u** du bobinage auxiliaire est celle qui présente la tension la plus petite par rapport

In both cases, the three voltages which are less than or greater than the 6 other voltages may be used to identify the auxiliary winding phases: auxiliary winding phase **u** is the one with the lowest voltage in relation

REGULATEUR - AVR

R 129

à la phase **U** du bobinage principal dans le cas A, et celle qui présente la tension la plus grande par rapport à la phase **U** dans le cas B.

Dans le cas A, le bobinage auxiliaire est en phase avec le bobinage principal : reconnector le bobinage auxiliaire comme indiqué par le repère.

Dans le cas B, le bobinage auxiliaire est en opposition de phase avec le bobinage principal : reconnector le bobinage auxiliaire en permutant les entrées et sorties des secondaires du transformateur de compoundage.

Remarque :

Les 3 primaires du transformateur de compoundage doivent être connectés dans le même sens d'enroulement, sinon il n'y a pas de fonctionnement correct possible du système compound.

Si, après repérage et reconnection comme indiqué ci-dessus, la tension de l'alternateur "s'écroule" pour une faible charge inductive, permuter les entrées et les sorties des secondaires du transformateur de compoundage.

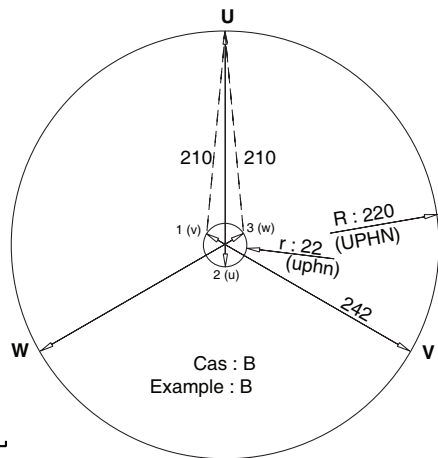
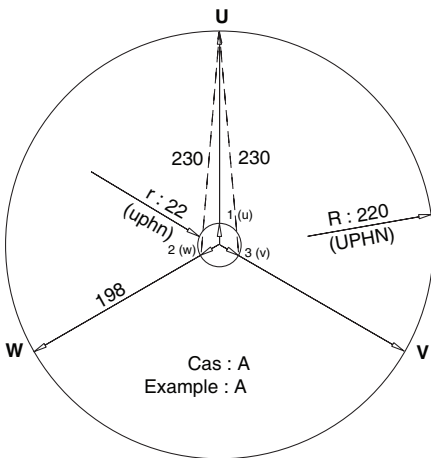
to main winding phase **U**, in example A, and has the greatset voltage in relation to phase **U**, in example B.

In example A, the auxiliary winding is in phase with the main winding. Reconnect the auxiliary winding as indicated by the ident. marking In example B, the auxiliary winding is in opposite phase to the main winding. Reconnect the auxiliary winding, change over the compounding transformer secondary inputs and outputs.

Note:

The 3 primary winding of the compounding transformer must be connected in the same winding direction, otherwise correct operation of the compound system is not possible. The same is true for the secondary windings.

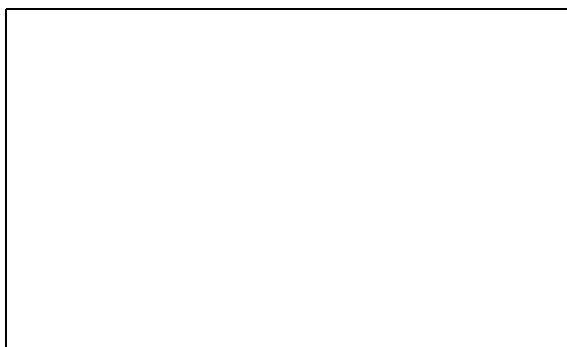
After identification and reconnection as described above, if the alternator voltage "collapses" under a low inductive load, then change over the compounding transformer secondary winding inputs and outputs.



100 Volts

REGULATEUR - AVR

R 129



MOTEURS LEROY-SOMER 16015 ANGOULÊME

CEDEX - FRANCE

338 567 258 RCS ANGOULÊME
S.A. au capital de 62 779 000 €

www.leroy-somer.com