

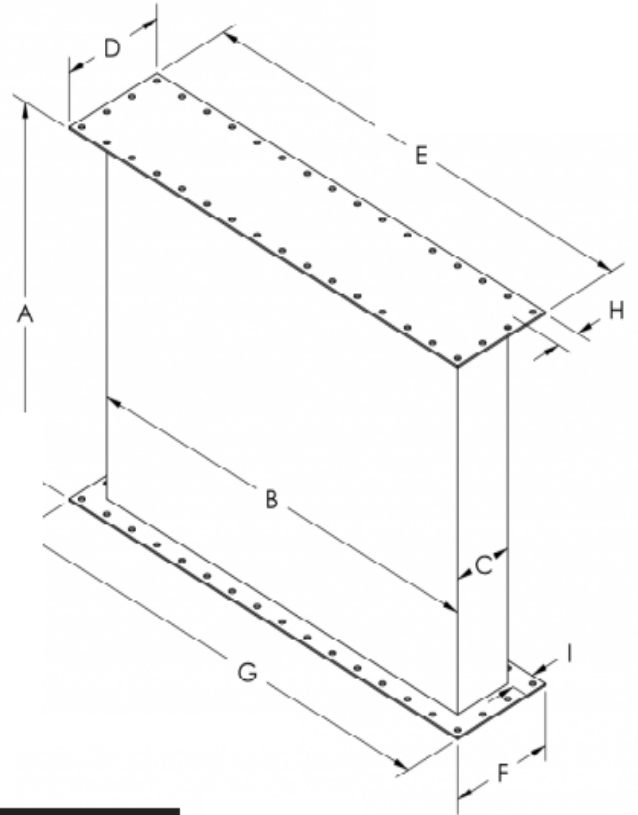
Radiator Core Measurement

پرسشنامه

WWW.SHRPISHRO.COM

- A. Height Of Core _____
- B. Width Of Core _____
- C. Depth Of Core _____
- D. Width Of Top Header _____
- E. Length Of Top Header _____
- F. Width Of Bottom Header _____
- G. Length Of Bottom Header _____
- H. Top Header Overhang _____

تلفن
33953461
33953263
09123689742
فکس 36614019



مشخصات :

اسم :

اطلاعات تماس :

آدرس :