



CATALOGUE 2014

"Dünya'nın of the world
Key point **kilit noktası**"

www.oskarlocks.com



“Dünya'nın of the world
Key point **kilit noktası**”

2000 yılından itibaren “Oskar” markası altında endüstriyel hizmetlerde kullanıma yönelik kilit, menteşe ve aksesuarlar imal etmektedir.

Hizmet ettiği elektrik pano, makine, metal, otomotiv ve mobilya sektörüne sürekli yeni ürünler geliştiren şirketimiz, müşteriye özel ürünler de tasarlayıp imal etmektedir.

Şirketimiz kuruluşundan bu yana, en son teknolojik üretim tekniklerinden istifade ederek, yapmış olduğu yeni tasarımlarla birlikte ürün gamını geliştirerek sektörün ihtiyaçları doğrultusunda sürekli yenilikler gerçekleştirmektedir. RoHS standartlarına uygun üretim yapan şirketimiz **TSEK, ISO 9001-2008** ve diğer uluslar arası kalite sertifikalarına sahiptir.

15 ülkede bayiliği bulunan ve dünyanın birçok ülkesinde satış ve dağıtım ağına sahip olan şirketimiz müşteri odaklı çözümler sunarak her zaman müşterilerinin ve iş ortaklarının yanındadır.

Ürünlerimiz

- Kollu Pano Kilitleri
- Çeyrek Dönüslü Yaylı Pano Kilitleri
- Mobilya Kilitleri
- Pano Menteşeleri
- Pano Aksesuarları
- Contalar
- İzolatörler



OSKAR LOCKS is specialized since 2000 in manufacturing high quality Industrial Locks, hinges and other related accessories with its own-brand "OSKAR".

We offer innovative solutions to all kind of sectors of Electrical Enclosures, Machine Industry, Generators, Distribution Boxes, Automotive and Furniture as well as Customer-Focused Individual Designs.

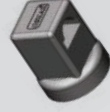
Our Company uses since its establishment the latest technological production skills to improve its product range and to create innovations in accordance with our customers' needs by new designs.

It adheres to requirements and legal regulations, and international quality standards such as **ISO 9001-2008 and TSEK**. Our products comply with RoHS regulations.

Our primary aim is offering customer focused solutions and standing by our customers in any matter. We have 15 distributors worldwide and have a large sales and marketing network in many countries.

Our Products

- Swing Handle Locks
- Quarter Turn Cam Locks
- Drawer Locks
- Panel Hinges
- Panel Accessories
- Gasketing Material
- Insulators



İspanyolek Kollu Pano Kilitleri
Swing Handle Locks With Rod Control System

Kollu Pano Kilitleri
Swing Handles

İspanyolek Çubuk ve Aksesuarları
Espagnolette Round, Flat Rods and Accessories

Kabin Kilitleri
Push To Close Latches

Sıkıştırılabilir Kilitler
Compression Latches

Çeşitli Kilitler
Miscellaneous Locks

5-18

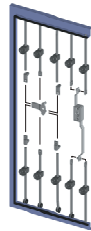
19-38

39-44

45-54

55-60

61-69



Bölüm 1 / Part 1



Bölüm 2 / Part 2



Bölüm 3 / Part 3



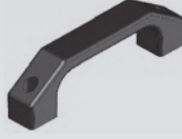
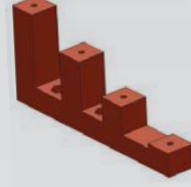
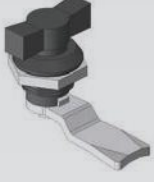
Bölüm 4 / Part 4



Bölüm 5 / Part 5



Bölüm 6 / Part 6



Yaylı Pano Kilitleri
Quarter Turn Cam Locks

Çekmece Kilitleri
Drawer Locks

Menteşeler
Hinges

Aksesuarlar
Accessories

Mesnet İzolatörleri
Insulators

Paslanmaz Çelik Ürünler
Stainless Steel

70-102

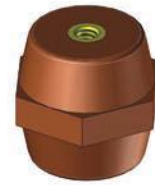
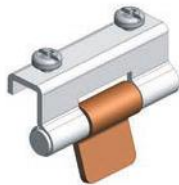
103-124

125-158

159-186

187-194

195-205




Bölüm 7 / Part 7


Bölüm 8 / Part 8


Bölüm 9 / Part 9


Bölüm 10 / Part 10


Bölüm 11 / Part 11


Bölüm 12 / Part 12



- İstanbul Kilit önceden haber vermeksizin ürünlerde değişiklik yapma hakkını saklı tutar.

- Ürün resimleri ve çizimler ölçekli değildir.

- Kaplamalar TS EN 12540 standartlarına uygundur.

- Ürünlerimiz RoHS standartlarına uygun üretilmektedir.

- İstanbul Kilit'in izni olmadan katalogdan herhangi bir görüntü kullanılamaz.

- İstanbul Kilit reserves the right to modify its products without prior notification.

- The product images and drawings are not scaled.

- Coatings conform to TS EN 12540 standard.

- Our products comply with RoHS

- No image from this catalogue may be used without the prior permission of İstanbul Kilit.

Bu katalogta kullanılan tüm çizimler, fotoğraflar ve yazılı bilgiler İSTANBUL KİLİT LTD. ŞTİ'ne aittir. İzinsiz olarak tamamen veya kısmen alıntı yapılamaz her hakkı saklıdır.

01.03.2014 Ürün Tanıtım Kataloğu

AÇIKLAMALAR / REMARKS

000

ÜRÜN KODU
PRODUCT CODE

M

MALZEME
MATERIAL

F

YÜZEY
FINISHING

CC

BAREL
CYLINDER

CM

DİL
CAM

L/R

SOL / SAĞ
LEFT / RIGHT

H

YÜKSEKLİK
HEIGHT

P

PİM
PIN

L

UZUNLUK
LENGTH

T

KALINLIK
THICKNESS

A

ASMA HAMİLLİ KİLİT
PADLOCK DEVICE

V

VERSİYON
VERSION



DÖKME CONTA
FOAM GASKETING

IP65

SIZDIRMAZLIK
IP RATE

L / R

SOL / SAĞ
LEFT / RIGHT

MALZEME / MATERIAL (M)	CODE
Zamak - Zinc Die DIN-EN 1774ZnAl4Cu1	1
Plastik - Polyamide PA 6 GFR 30	2
Pirinç - Brass	3
Paslanmaz - Stainless Steel AISI303-304	4
Alüminyum - Aluminium	5

YÜZEY / FINISHING (F)	CODE
Kaplamasız / Uncoated	0
Krom Kaplama / Chrome Plated	1
Siyah Toz Boya / Black Painted	2
Çinko Kaplama / Chrome Plated	3
Ral 7032 Toz Boya / Ral 7032 Painted	4
Ral 7035 Toz Boya / Ral 7035 Painted	5
Ral 9005 Toz Boya / Ral 9005 Painted	6
Ral 1019 Toz Boya / Ral 1019 Painted	7
Ral 9005 Siyah / Ral 9005 Black	8

ÖRNEK KODLAMA / SAMPLE CODING

ÜRÜN KODU
PRODUCT CODE

000

MALZEME
MATERIAL

M

YÜZEY
FINISHING

F

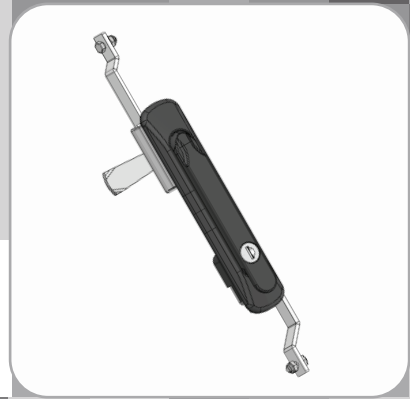
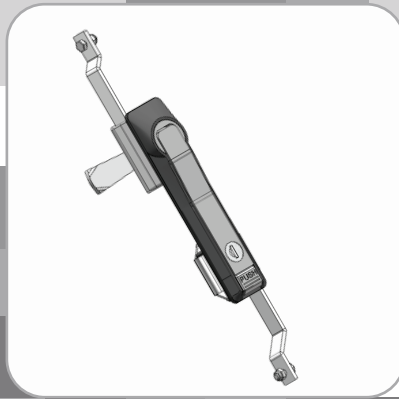
BAREL
CYLINDER

CC

DİL
CAM

CM

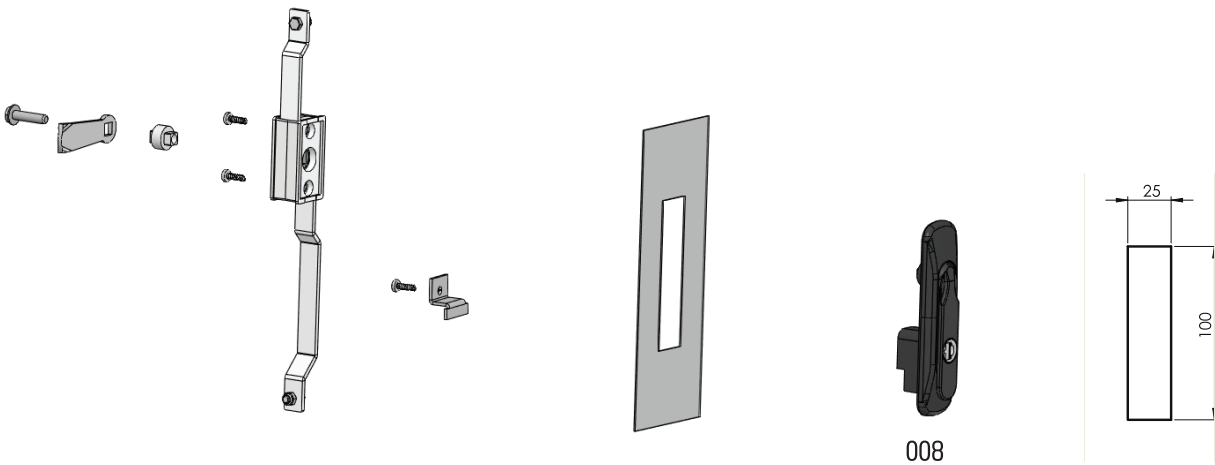
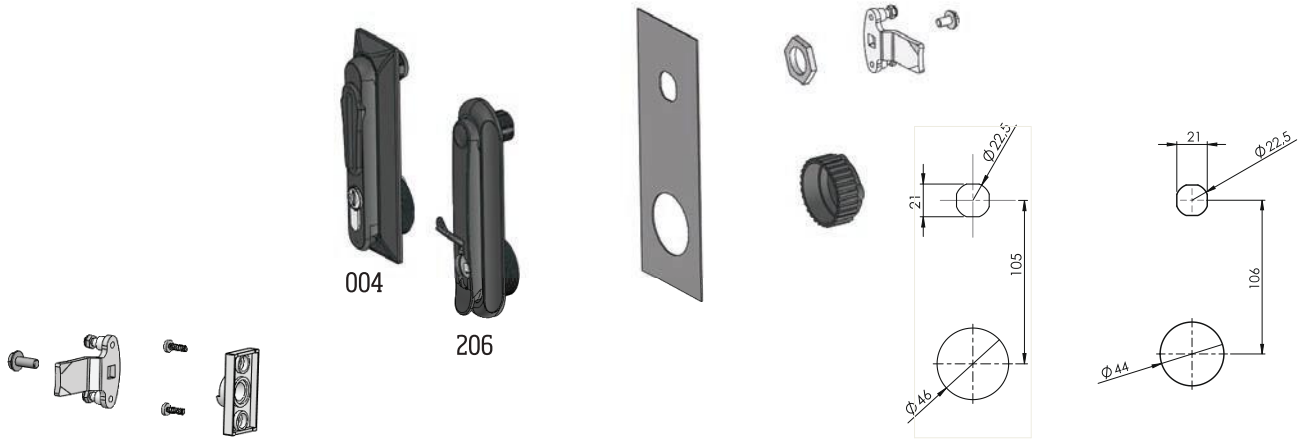
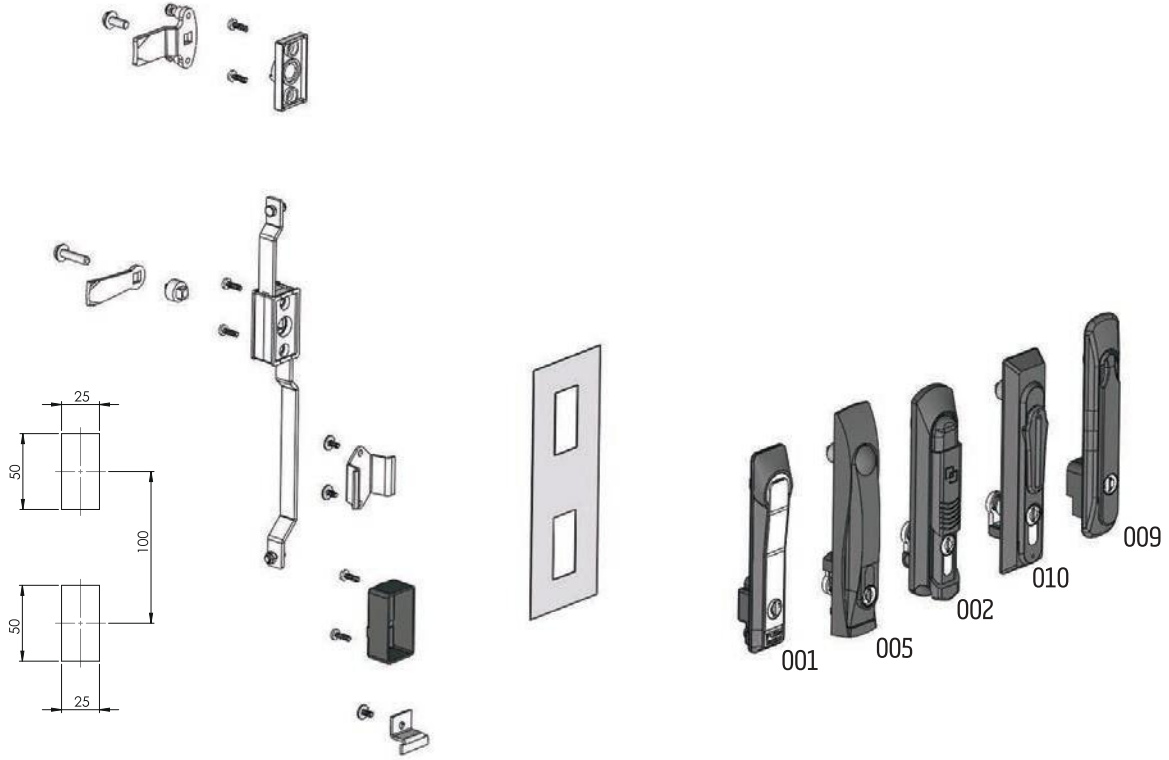




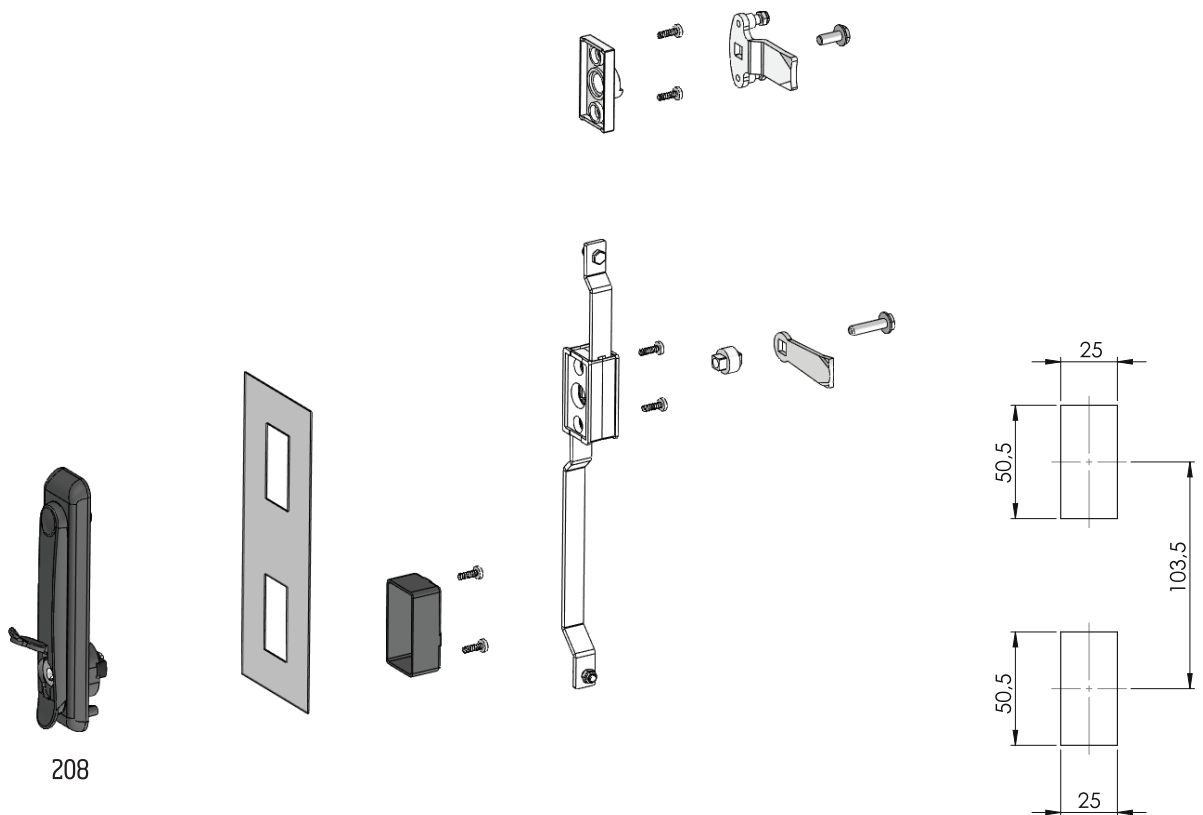
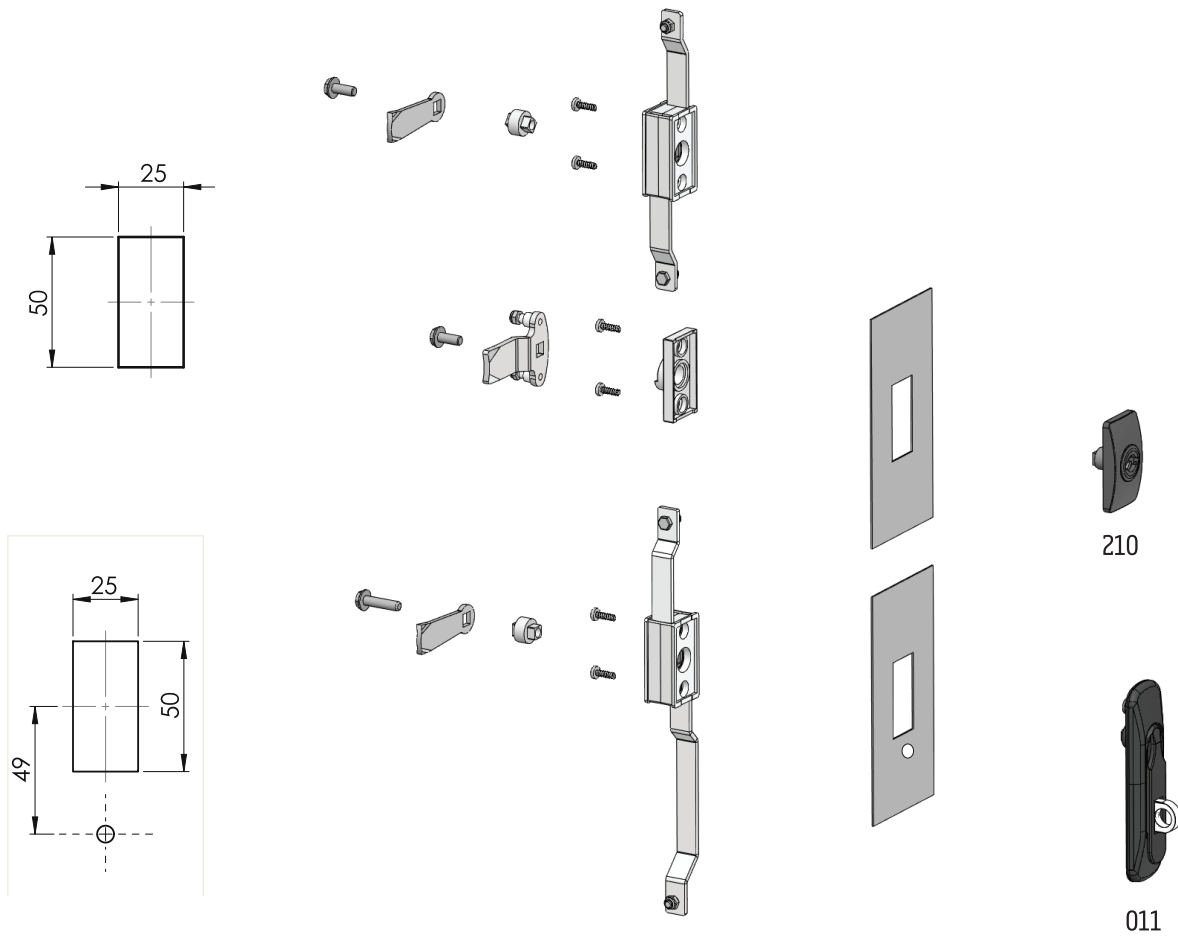
İspanyolet Kollu Pano Kilitleri Swing Handle Locks With Rod Control System



MONTAJ ŞEMASI



FITTING INSTRUCTIONS



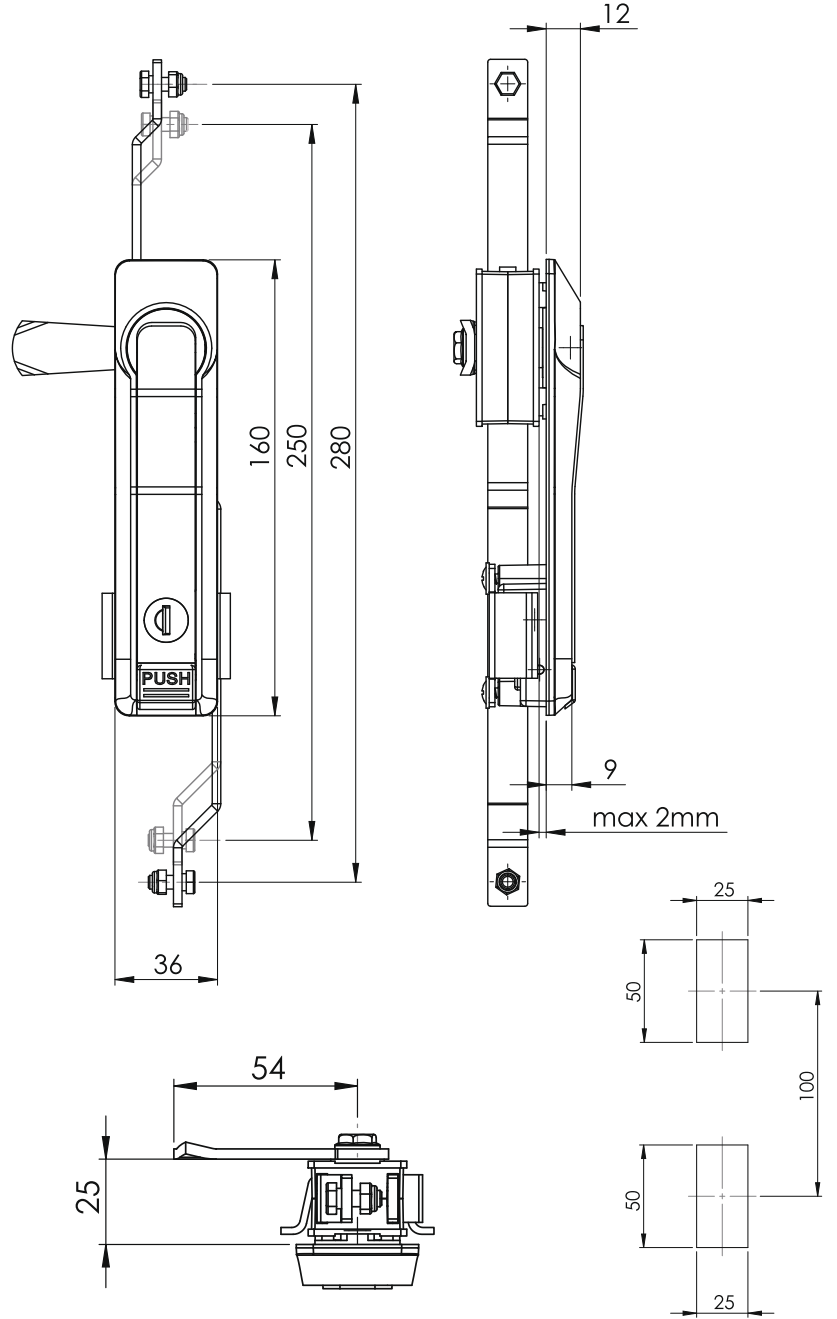
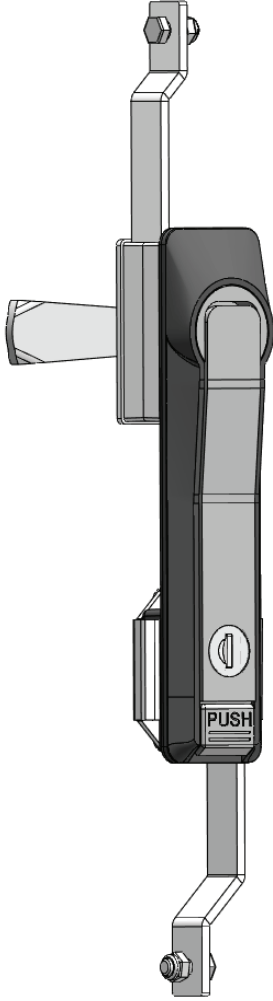
İSPANYOLET KOLLU PANO KİLİTLERİ

001

KOLLU PANO KİLİDİ
SWING HANDLE

IP65

L / R

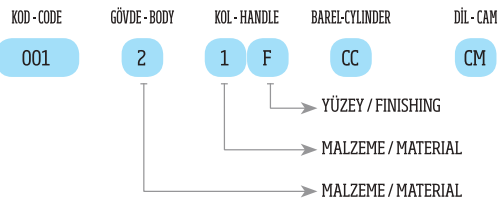


MALZEME

GÖVDE : POLYAMİDE
KOL : ZAMAK
MEKANİZMA : ZAMAK
veya : POLYAMİDE
BAREL : ZAMAK
DİL : ÇELİK
LAMA : ÇELİK
O'RİNG : KAÜÇUK

MATERIAL

BODY : POLYAMİDE
HANDLE : ZINC DIE
MECHANISM : ZINC DIE
or : POLYAMİDE
CYLINDER : ZINC DIE
CAM : STEEL
FLAT ROD : STEEL
O'RİNG : RUBBER



MALZEME / MATERIAL (M)	CODE	BAREL / CYLINDER TYPE (CC)	CODE
Zamak - Zinc Die	1	Aynı Şifreli (Birbirini Açar) Keyed Alike	01
Plastik - Polyamide	2		

YÜZEY / FINISHING (F)	CODE
Krom Kaplama / Chrome Plated	1
Siyah Toz Boya / Black Painted	2

TIRNAKSIZ DİLLER / CAMS WITHOUT STOPPER (CM)	CODE	01	02	05	06	07	08	09	010	019	043	044	045	046
	H	14	24	0	16	6	12	0	8	0	0	6	4	10
	L	48	48	46	46	52	50	54	44	64	44	45	43	48

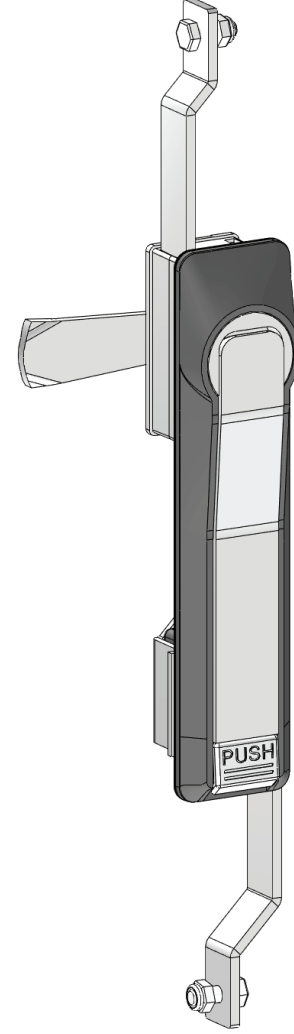
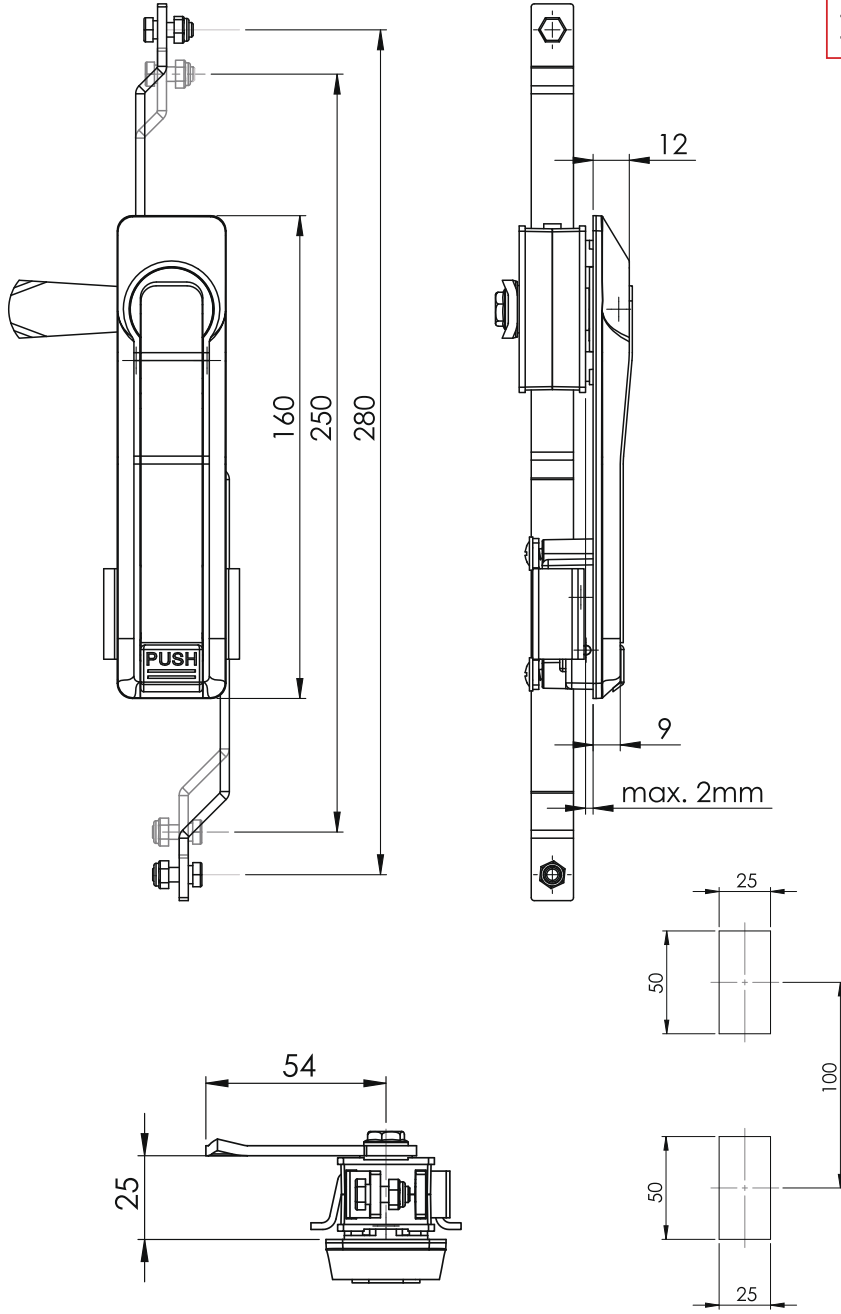
SWING HANDLE LOCKS WITH ROD CONTROL SYSTEM

IP65

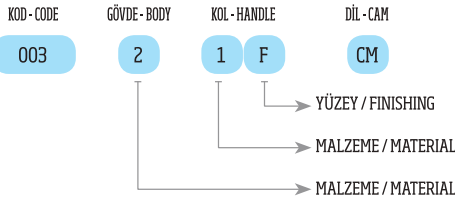
L / R

KOLLU PANO KİLİDİ
SWING HANDLE

003



BARELSİZ - NON LOCKING



MALZEME

GÖVDE : POLYAMIDE
KOL : ZAMAK
MEKANİZMA : ZAMAK
veya : POLYAMIDE
DİL : ÇELİK
LAMA : ÇELİK
O'RING : KAUÇUK

MATERIAL

BODY : POLYAMIDE
HANDLE : ZINC DIE
MECHANISM : ZINC DIE
or : POLYAMIDE
CAM : STEEL
FLAT ROD : STEEL
O'RING : RUBBER

MALZEME / MATERIAL (M)	CODE
Zamak - Zinc Die	1
Plastik - Polyamide	2

YÜZEY / FINISHING (F)	CODE
Krom Kaplama / Chrome Plated	1
Siyah Toz Boya / Black Painted	2

TIRNAKSIZ DİLLER / CAMS WITHOUT STOPPER (CM)	MALZEME / MATERIAL (M)															
	CODE	01	02	05	06	07	08	09	010	019	043	044	045	046		
H	14	24	0	16	6	12	0	8	0	0	6	4	10			
L	48	48	46	46	52	50	54	44	64	44	45	43	48			

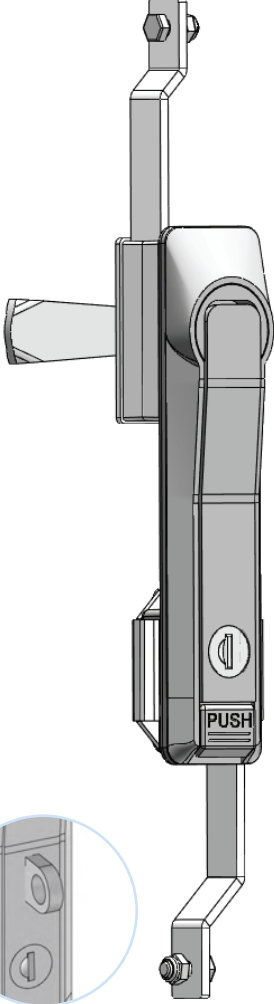
İSPANYOLET KOLLU PANO KİLİTLERİ

007

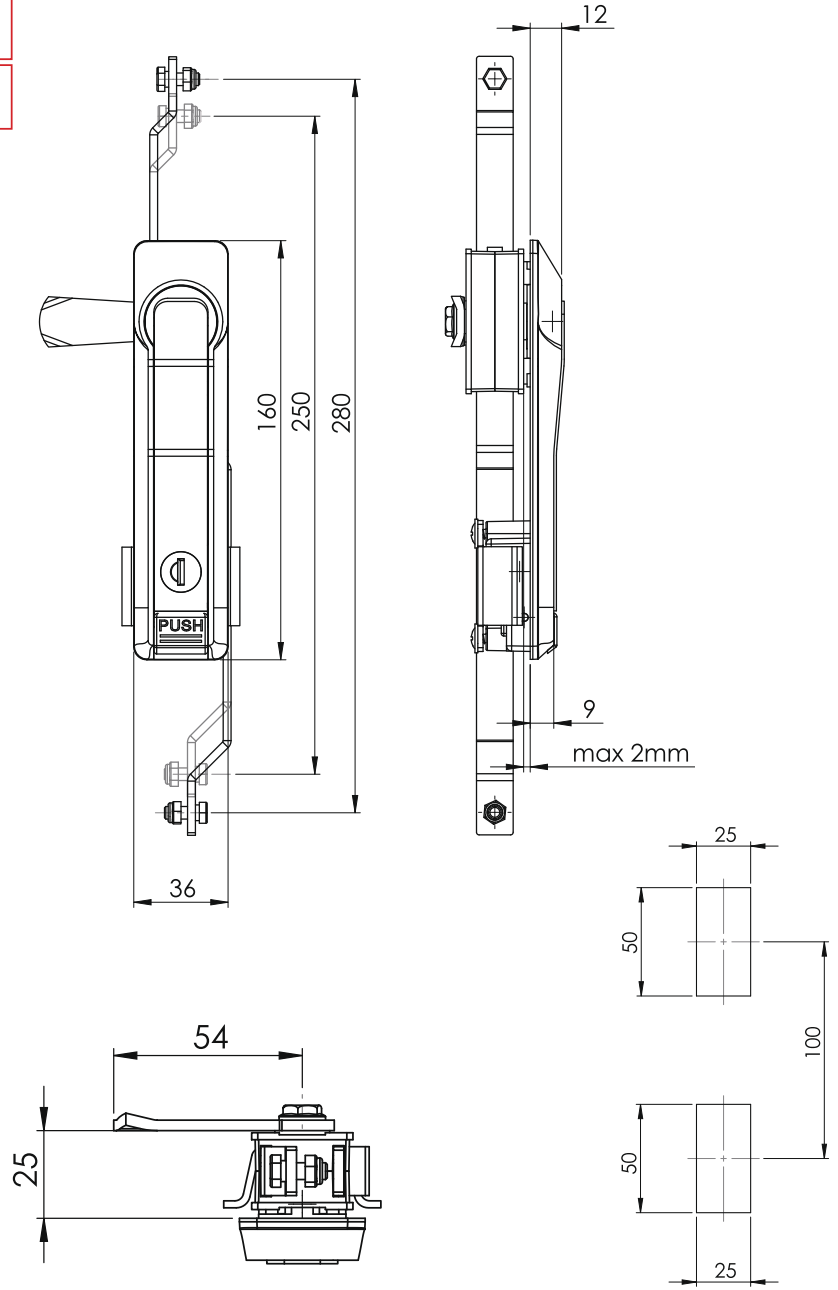
KOLLU PANO KİLİDİ
SWING HANDLE

IP65

L / R



ASMA HAMİLLİ KİLİT
PADLOCK DEVICE
KOMPLE METAL - ALL IN METAL



MALZEME

GÖVDE	: ZAMAK
KOL	: ZAMAK
BAREL	: ZAMAK
ASMA HAMİL	: ZAMAK
MEKANİZMA	: ZAMAK
veya	: POLYAMIDE
DİL	: ÇELİK
LAMA	: ÇELİK
O'RING	: KAUÇUK

MATERIAL

BODY	: ZINC DIE
HANDLE	: ZINC DIE
CYLINDER	: ZINC DIE
PADLOCK	: ZINC DIE
MECHANISM	: ZINC DIE
or	: POLYAMIDE
CAM	: STEEL
FLAT ROD	: STEEL
O'RING	: RUBBER

KOD - CODE	GÖVDE - BODY	KOL - HANDLE	BAREL - CYLINDER	DİL - CAM	ASMA HAMİLLİ KİLİT - PADLOCK DEVICE
007	1 F	1 F	CC	CM	A
			YÜZEY / FINISHING		OPTIONAL
			MALZEME / MATERIAL		
			YÜZEY / FINISHING		
			MALZEME / MATERIAL		

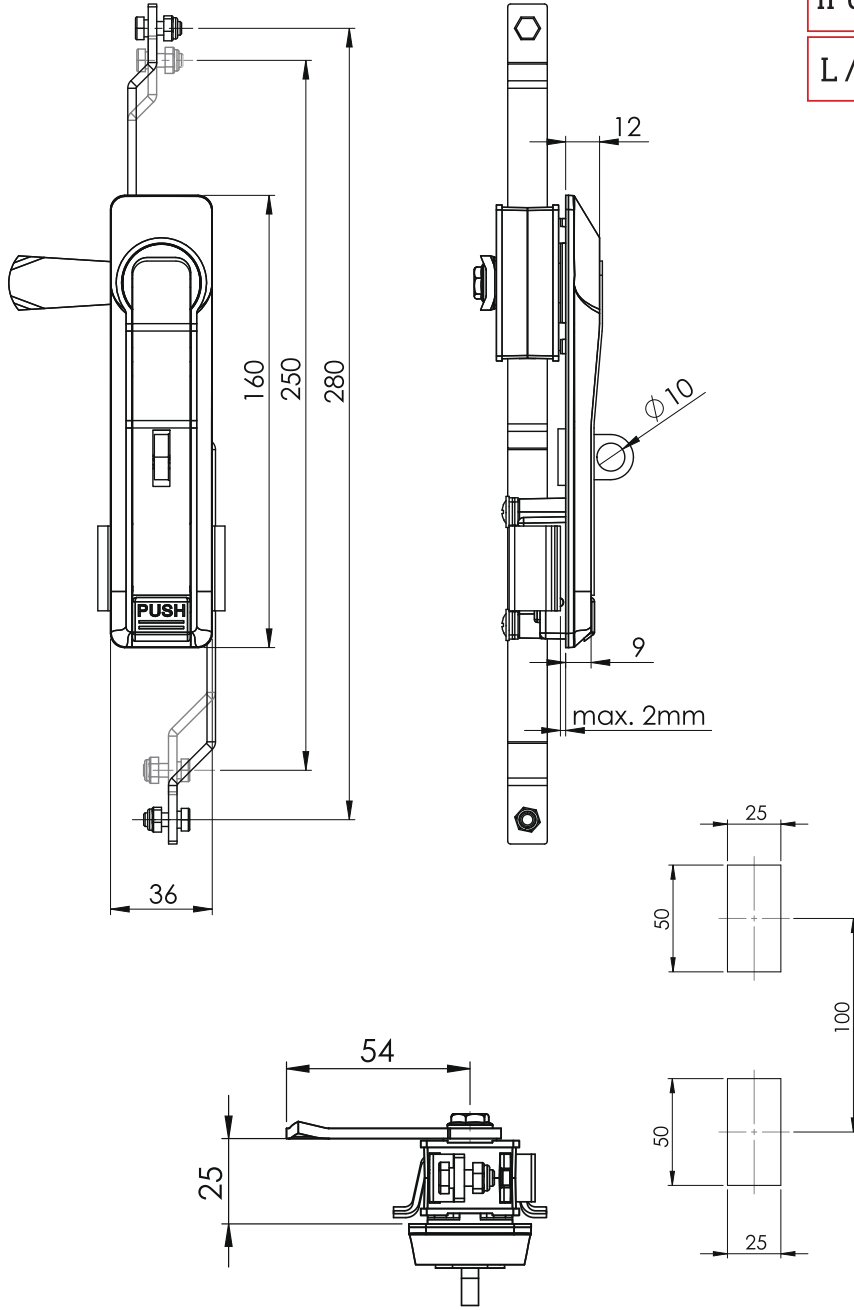
MALZEME / MATERIAL (M)	CODE
Zamak - Zinc Die	1

BAREL / CYLINDER TYPE (CC)	CODE
Barelsiz - Without Cylinder	00
Aynı Şifreli (Birbirini Açar) Keyed Alike	01

YÜZEY / FINISHING (FN)	CODE
Krom Kaplama / Chrome Plated	1
Siyah Toz Boya / Black Painted	2
Ral 7035 Toz Boya / Ral 7035 Painted	6

TIRNAKSIZ DİLLER / CAMS WITHOUT STOPPER (CM)	CODE	01	02	05	06	07	08	09	010	019	043	044	045	046
H	14	24	0	16	6	12	0	8	0	0	6	4	10	
L	48	48	46	46	52	50	54	44	64	44	45	43	48	

SWING HANDLE LOCKS WITH ROD CONTROL SYSTEM



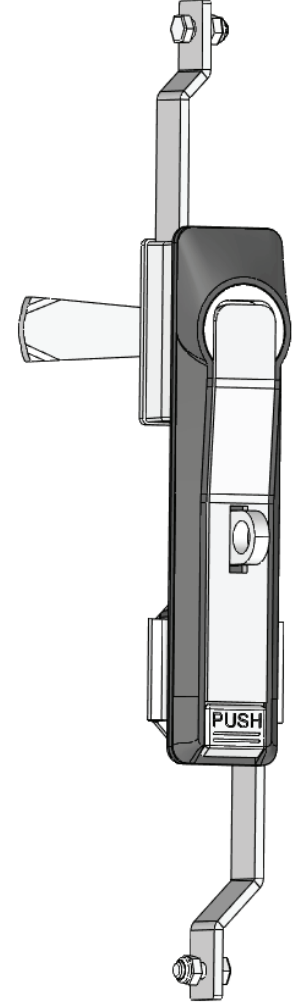
IP65

L / R

KOLLU PANO KİLİDİ (ASMA KİLİTLİ)

SWING HANDLE
(PADLOCK DEVICE)

007A



KOMPLE METAL - ALL IN METAL

KOD - CODE	GÖVDE - BODY	KOL - HANDLE	DİL - CAM
007A	1 F	1 F	CM
			YÜZEY / FINISHING
			MALZEME / MATERIAL
			YÜZEY / FINISHING
			MALZEME / MATERIAL

MALZEME

GÖVDE	: ZAMAK
KOL	: ZAMAK
MEKANİZMA	: ZAMAK
veya	: POLYAMİDE
ASMA HAMİL	: ZAMAK
DİL	: ÇELİK
LAMA	: ÇELİK
O'RING	: KAUÇUK

MATERIAL

BODY	: ZINC DIE
HANDLE	: ZINC DIE
MECHANISM	: ZINC DIE
or	: POLYAMİDE
PADLOCK	: ZINC DIE
CAM	: STEEL
FLAT ROD	: STEEL
O'RING	: RUBBER

MALZEME / MATERIAL (M)	CODE
Zamak - Zinc Die	1

TIRNAKSIZ DİLLER / CAMS WITHOUT STOPPER (CM)

CODE	01	02	05	06	07	08	09	010	019	043	044	045	046
H	14	24	0	16	6	12	0	8	0	0	6	4	10
L	48	48	46	46	52	50	54	44	64	44	45	43	48

YÜZEY / FINISHING (FN)	CODE
Krom Kaplama / Chrome Plated	1
Siyah Toz Boya / Black Painted	2
Ral 7035 Toz Boya / Ral 7035 Painted	6

İSPANYOLET KOLLU PANO KİLİTLERİ

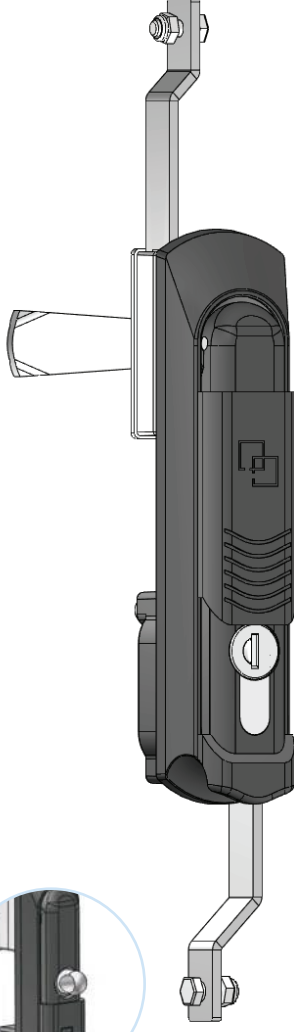
002

KOLLU PANO KİLİDİ
SWING HANDLE

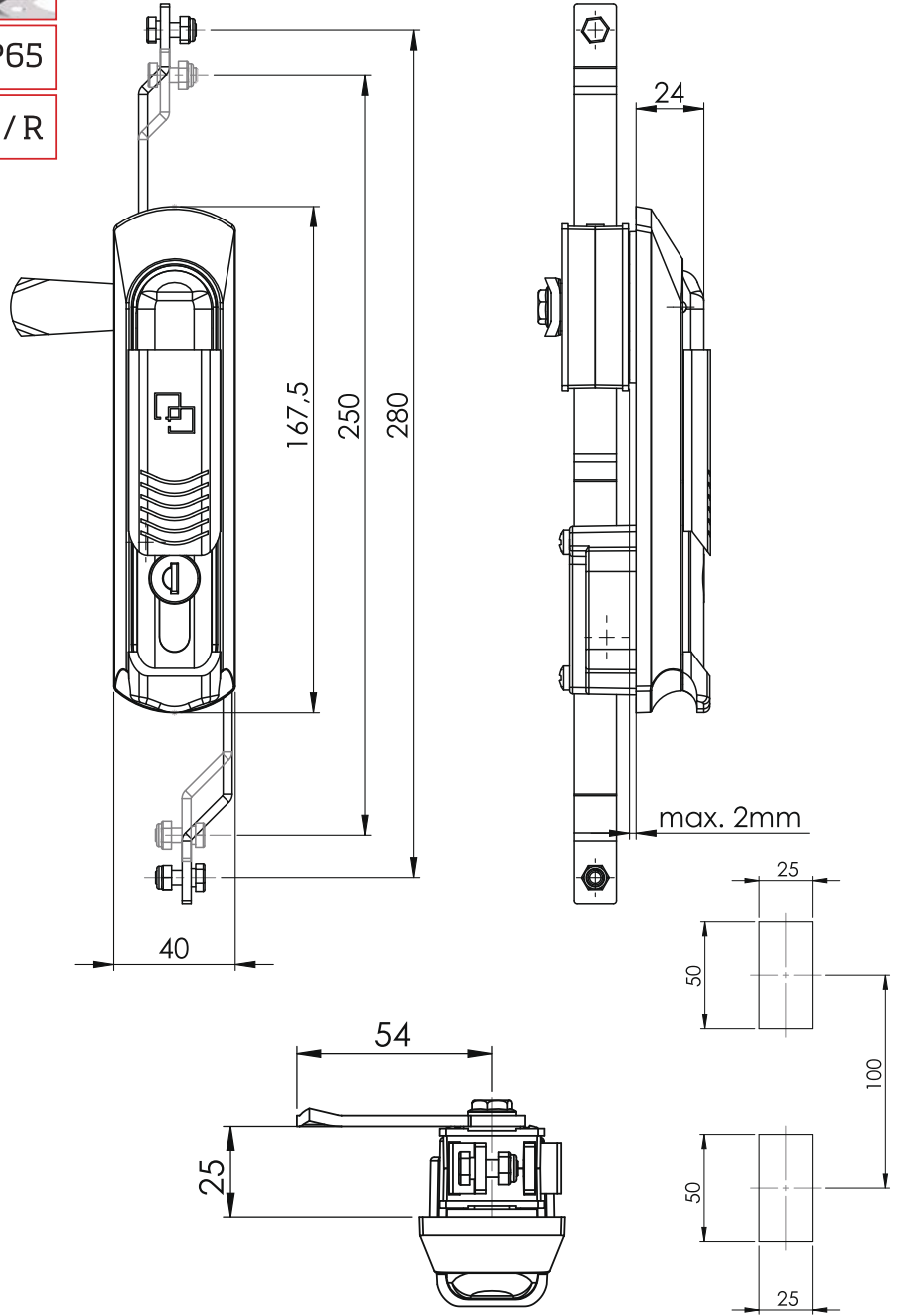


IP65

L / R



ASMA HAMİLLİ KİLİT
PADLOCK DEVICE



MALZEME

GÖVDE	: POLYAMİDE
KOL	: POLYAMİDE
BAREL	: ZAMAK
MEKANİZMA	: ZAMAK
veya	: POLYAMİDE
ASMA HAMİL	: PİRİNÇ
DİL	: ÇELİK
LAMA	: ÇELİK

MATERIAL

BODY	: POLYAMİDE
HANDLE	: POLYAMİDE
CYLINDER	: ZINC DIE
MECHANISM	: ZINC DIE
or	: POLYAMİDE
PADLOCK	: BRASS
CAM	: STEEL
FLAT ROD	: STEEL

KOD - CODE

002

BAREL-CYLINDER

CC

DİL - CAM

CM

ASMA HAMİLLİ KİLİT -
PADLOCK DEVICE

A

OPTIONAL

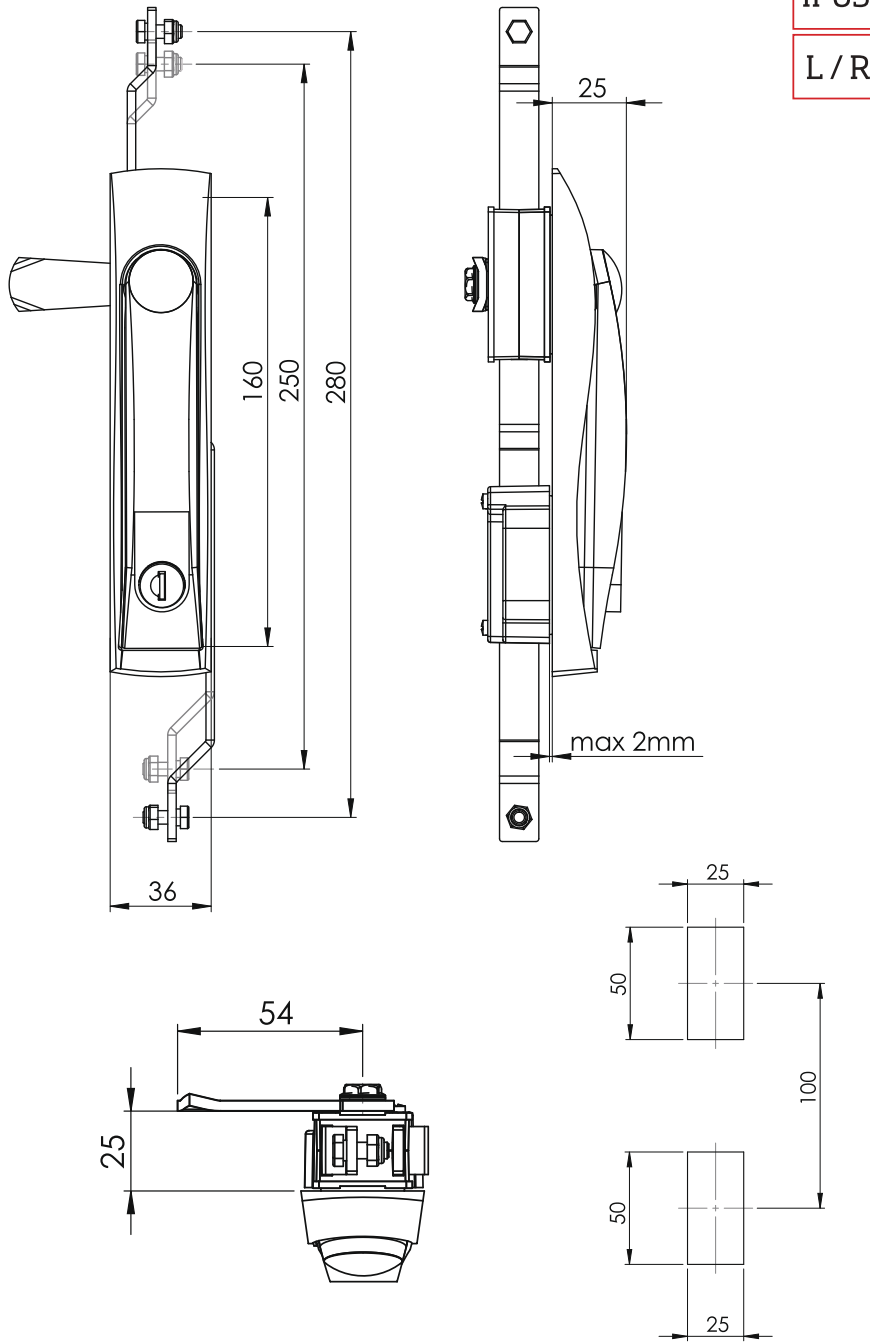
TIRNAKSIZ DİLLER / CAMS WITHOUT STOPPER (CM)

CODE	01	02	05	06	07	08	09	010	019	043	044	045	046
H	14	24	0	16	6	12	0	8	0	0	6	4	10
L	48	48	46	46	52	50	54	44	64	44	45	43	48

BAREL / CYLINDER TYPE (CC)

BAREL / CYLINDER TYPE (CC)			BAREL / CYLINDER TYPE (CC)		
01	02	03	5 mm DB	8 mm Kare/Square	9 mm Üçgen/Triangle
Aynı Şifre Birbirini Açar Keyed Alike	Farklı Şifre Keyed Different	EUROKEY 1333	04	05	06

SWING HANDLE LOCKS WITH ROD CONTROL SYSTEM

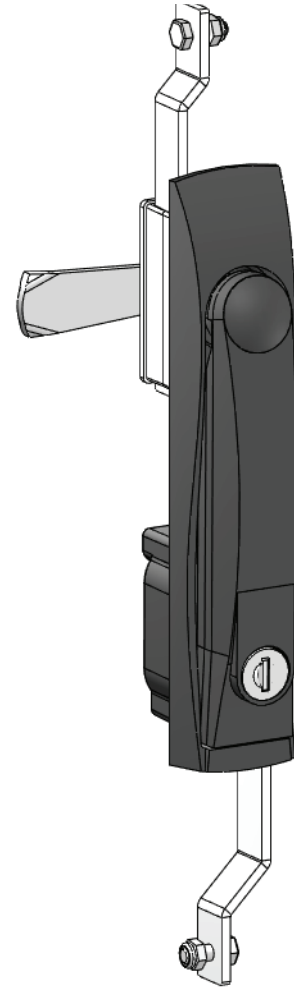


IP65

L / R

KOLLU PANO KİLİDİ
SWING HANDLE

005



KOD - CODE : 005
BAREL - CYLINDER : CC
DİL - CAM : CM

MALZEME

GÖVDE : POLYAMİDE
KOL : POLYAMİDE
BAREL : ZAMAK
MEKANİZMA : ZAMAK
veya : POLYAMİDE
DİL : ÇELİK
LAMA : ÇELİK
O'RING : KAUÇUK

MATERIAL

BODY : POLYAMİDE
HANDLE : POLYAMİDE
CYLINDER : ZINC DIE
MECHANISM : ZINC DIE
or : POLYAMİDE
CAM : STEEL
FLAT ROD : STEEL
O'RING : RUBBER

TIRNAKSIZ DİLLER / CAMS WITHOUT STOPPER (CM)

CODE	01	02	05	06	07	08	09	010	019	043	044	045	046
H	14	24	0	16	6	12	0	8	0	0	6	4	10
L	48	48	46	46	52	50	54	44	64	44	45	43	48

BAREL / CYLINDER TYPE (CC)			BAREL / CYLINDER TYPE (CC)			
01	02	03	04	05	06	
Aynı Şifre Birbirini Açar Keyed Alike	Farklı Şifre Keyed Different	EUROKEY 1333	5 mm DB	8 mm Kare/Square	9 mm Üçgen/Triangle	

İSPANYOLET KOLLU PANO KİLİTLERİ

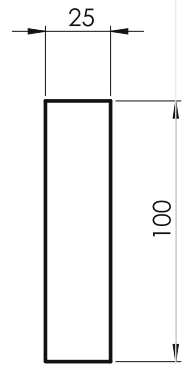
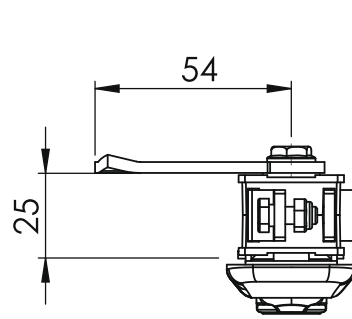
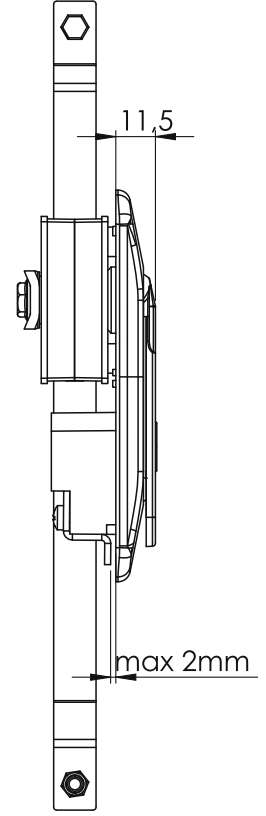
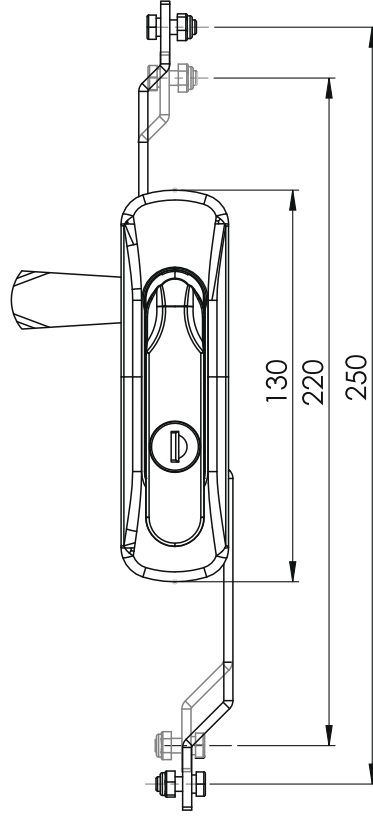
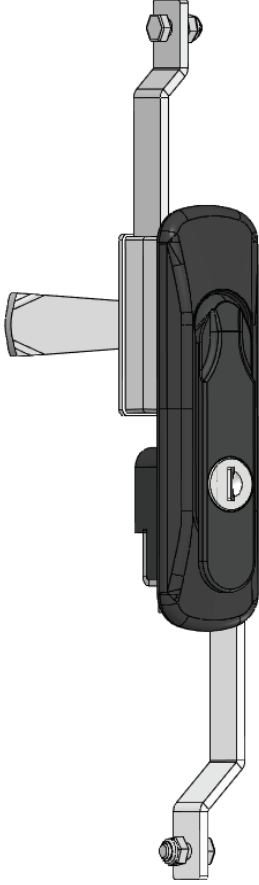
008

KOLLU PANO KİLİDİ
SWING HANDLE



IP65

L / R



MALZEME

GÖVDE	: POLYAMIDE
KOL	: POLYAMIDE
veya	: ZAMAK
BAREL	: ZAMAK
MEKANİZMA	: ZAMAK
veya	: POLYAMIDE
DİL	: ÇELİK
LAMA	: ÇELİK

MATERIAL

BODY	: POLYAMIDE
HANDLE	: POLYAMIDE
or	: ZINC DIE
CYLINDER	: ZINC DIE
MECHANISM	: ZINC DIE
or	: POLYAMIDE
CAM	: STEEL
FLAT ROD	: STEEL

KOD - CODE	GÖVDE - BODY	KOL - HANDLE	BAREL - CYLINDER	DİL - CAM
008	2	M F	CC	CM

YÜZEY / FINISHING

MALZEME / MATERIAL

MALZEME / MATERIAL

MALZEME / MATERIAL (M)	CODE
Zamak - Zinc Die	1
Plastik - Polyamide	2

BAREL / CYLINDER TYPE (CC)	CODE
Aynı Şifre (Birbirini Açar) - Keyed Alike	01
Farklı Şifre - Keyed Different	02
Eurokey 1333	03

YÜZEY / FINISHING (F)	CODE
Krom Kaplama / Chrome Plated	1
Siyah Toz Boya / Black Painted	2

TIRNAKSIZ DİLLER / CAMS WITHOUT STOPPER (CM)	CODE	01	02	05	06	07	08	09	010	019	043	044	045	046
H		14	24	0	16	6	12	0	8	0	0	6	4	10
L		48	48	46	46	52	50	54	44	64	44	45	43	48

SWING HANDLE LOCKS WITH ROD CONTROL SYSTEM

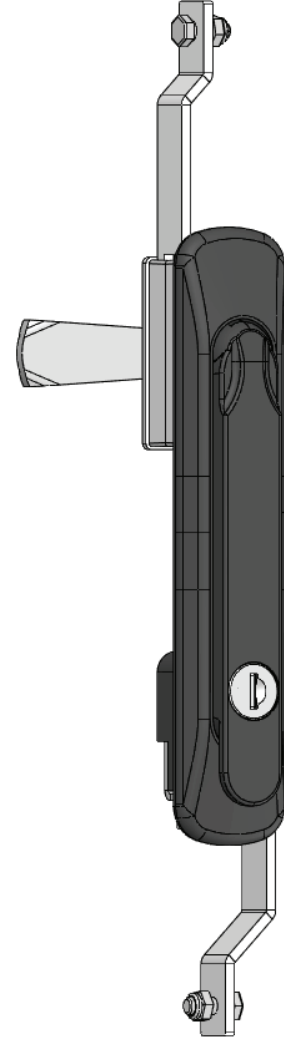
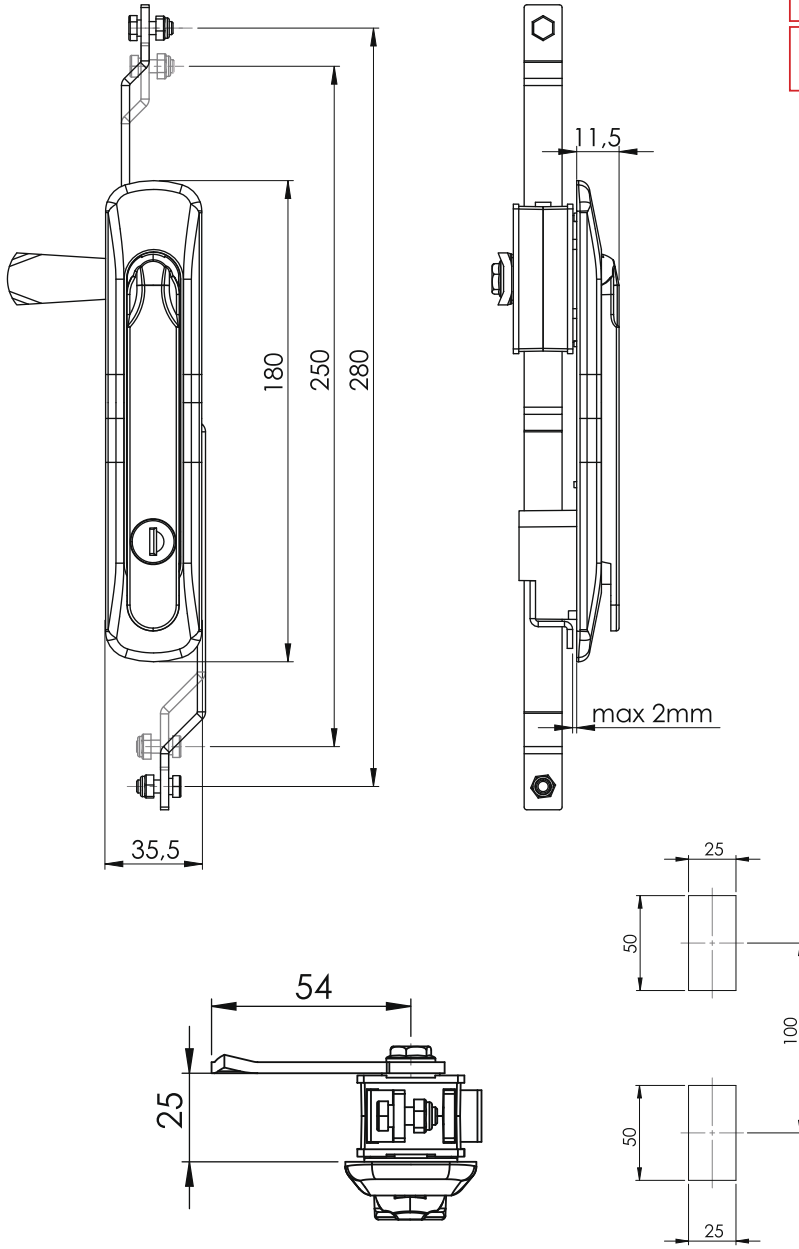


IP65

L / R

KOLLU PANO KİLİDİ
SWING HANDLE

009



KOD - CODE GÖVDE - BODY KOL - HANDLE GÖBEK - CYLINDER DİL - CAM

009 2 M F CC CM

YÜZEY / FINISHING
MALZEME / MATERIAL
MALZEME / MATERIAL

MALZEME / MATERIAL (M)	CODE
Zamak - ZINC DIE	1
Plastik - Polyamide	2

BAREL / CYLINDER TYPE (CC)	CODE
Aynı Şifre (Birbirini Açar) - Keyed Alike	01
Farklı Şifre - Keyed Different	02
Eurokey 1333	03

YÜZEY / FINISHING (F)	CODE
Kromi Kaplama / Chrome Plated	1
Siyah Toz Boya / Black Painted	2

TIRNAKSIZ DİLLER / CAMS WITHOUT STOPPER (M)	CODE															
	01	02	05	06	07	08	09	010	019	043	044	045	046			
H	14	24	0	16	6	12	0	8	0	0	6	4	10			
L	48	48	46	46	52	50	54	44	64	44	45	43	48			

MALZEME

GÖVDE : POLYAMİDE
KOL : POLYAMİDE
veya : ZAMAK
BAREL : ZAMAK
MEKANİZMA : ZAMAK
veya : POLYAMİDE
DİL : ÇELİK
LAMA : ÇELİK

MATERIAL

BODY : POLYAMİDE
HANDLE : POLYAMİDE
or : ZINC DIE
CYLINDER : ZINC DIE
MECHANISM : ZINC DIE
or : POLYAMİDE
CAM : STEEL
FLAT ROD : STEEL

İSPANYOLET KOLLU PANO KİLİTLERİ

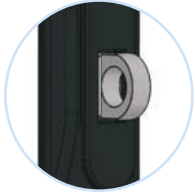
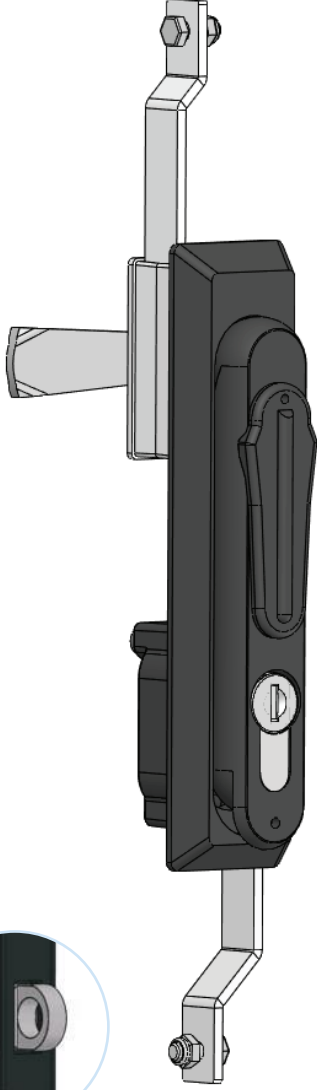
010

KOLLU PANO KİLİDİ
SWING HANDLE

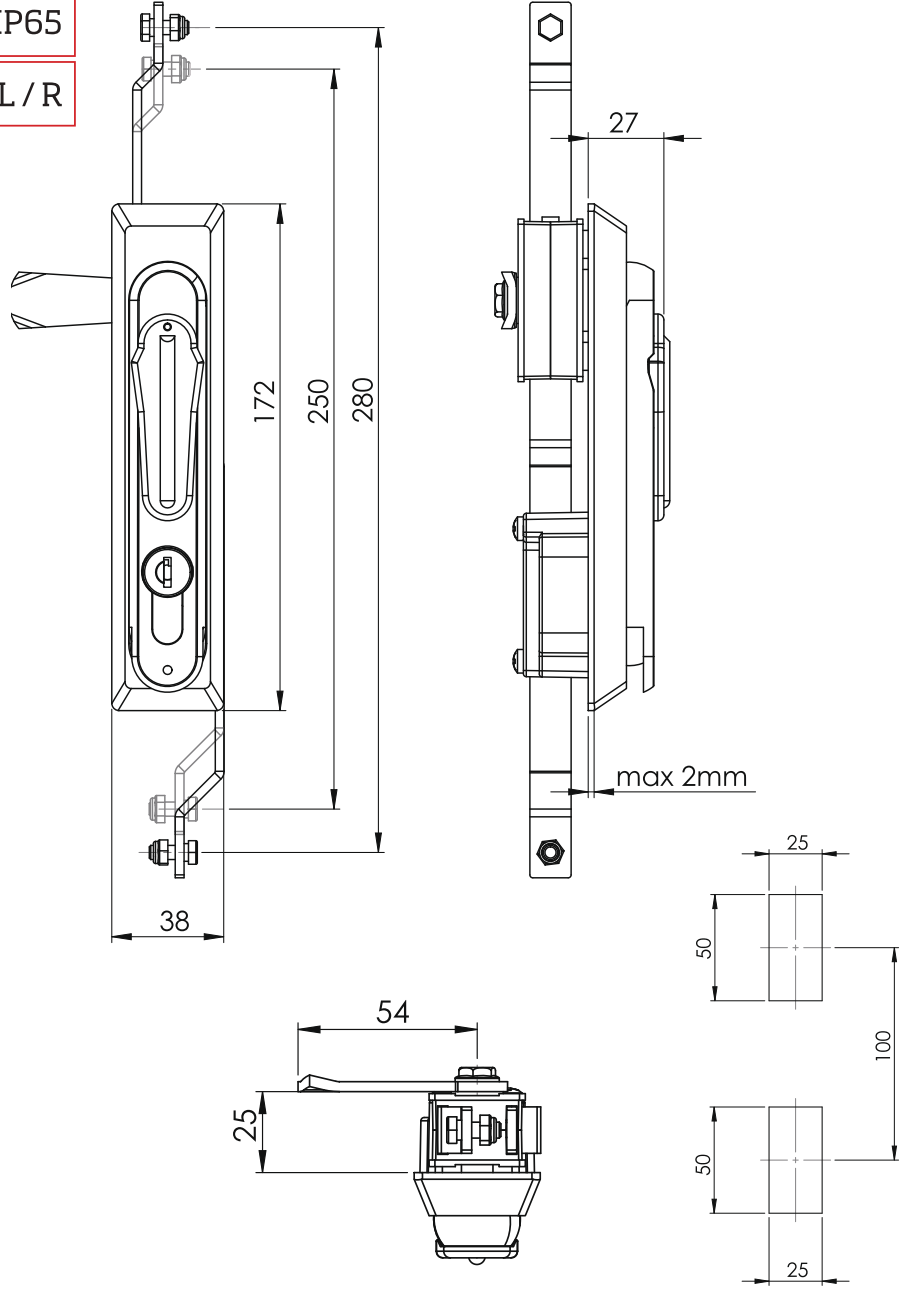


IP65

L / R



ASMA HAMİLLİ KİLİT
PADLOCK DEVICE



MALZEME

GÖVDE : POLYAMİDE
KOL : POLYAMİDE
BAREL : ZAMAK
MEKANİZMA : ZAMAK
veya : POLYAMİDE
ASMA HAMİL : ZAMAK
DİL : ÇELİK
LAMA : ÇELİK

MATERIAL

BODY : POLYAMİDE
HANDLE : POLYAMİDE
CYLINDER : ZINC DIE
MECHANISM : ZINC DIE
or : POLYAMİDE
PADLOCK : ZINC DIE
CAM : STEEL
FLAT ROD : STEEL

KOD - CODE

010

BAREL-CYLINDER

CC

DİL - CAM

CM

ASMA HAMİLLİ KİLİT-
PADLOCK DEVICE

A

OPTIONAL

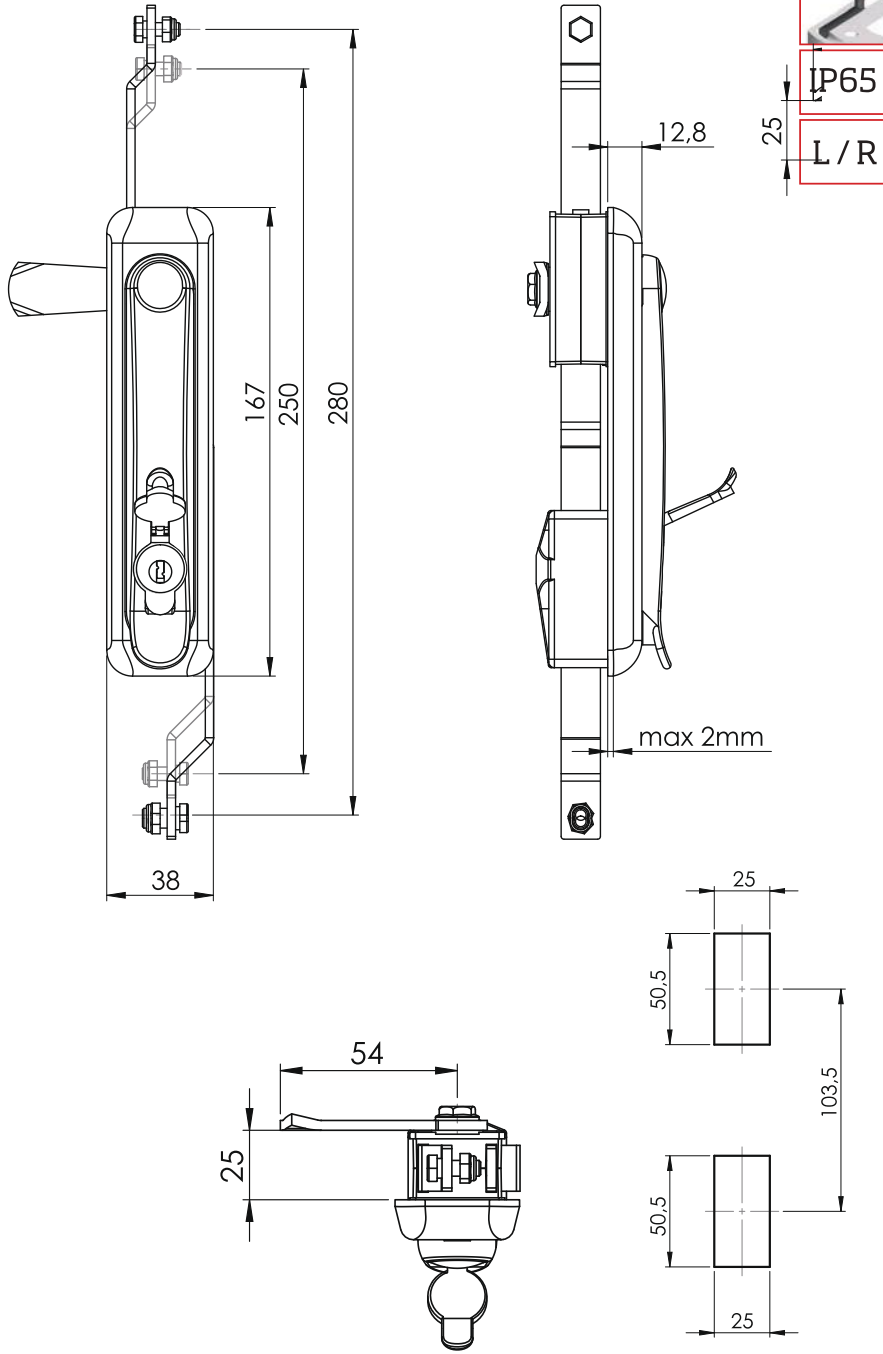
TIRNAKSIZ DİLLER / CAMS WITHOUT STOPPER (CM)

CODE	01	02	05	06	07	08	09	010	019	043	044	045	046
H	14	24	0	16	6	12	0	8	0	0	6	4	10
L	48	48	46	46	52	50	54	44	64	44	45	43	48

BAREL / CYLINDER TYPE (CC)

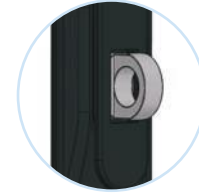
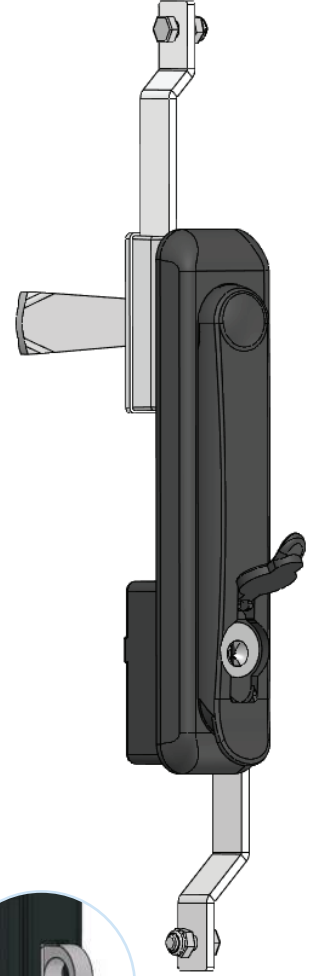
BAREL / CYLINDER TYPE (CC)			BAREL / CYLINDER TYPE (CC)			
01	02	03	04	05	06	
Aynı Şifre Birbirini Açar	Farklı Şifre	EUROKEY 1333	5 mm DB	8 mm Kare/Square	9 mm Üçgen/Triangle	
Keyed Alike	Keyed Different					

SWING HANDLE LOCKS WITH ROD CONTROL SYSTEM



KOLLU PANO KİLİDİ
SWING HANDLE

208



ASMA HAMİLLİ KİLİT
PADLOCK DEVICE

KOD - CODE

208

BAREL - CYLINDER

CC

DİL - CAM

CM

ASMA HAMİLLİ KİLİT -
PADLOCK DEVICE

A

OPTIONAL

MALZEME

GÖVDE : POLYAMİDE
KOL : POLYAMİDE
BAREL : ZAMAK
MEKANİZMA : ZAMAK
veya : POLYAMİDE
ASMA HAMİL : ZAMAK
DİL : ÇELİK
LAMA : ÇELİK

MATERIAL

BODY : POLYAMİDE
HANDLE : POLYAMİDE
CYLINDER : ZINC DIE
MECHANISM : ZINC DIE
or : POLYAMİDE
PADLOCK : ZINC DIE
CAM : STEEL
FLAT ROD : STEEL

TIRNAKSIZ DİLLER / CAMS WITHOUT STOPPER (CM)

CODE	01	02	05	06	07	08	09	010	019	043	044	045	046
H	14	24	0	16	6	12	0	8	0	0	6	4	10
L	48	48	46	46	52	50	54	44	64	44	45	43	48

BAREL / CYLINDER TYPE (CC)		CODE	BAREL / CYLINDER TYPE (CC)		
	Aynı Şifre (Birbirini Açar) - Keyed Alike	01	5 mm DB	8 mm Kare/Square	9 mm Üçgen/Triangle
	Farklı Şifre - Keyed Different	02			
	Eurokey 1333	03			

İSPANYOLET KOLLU PANO KİLİTLERİ

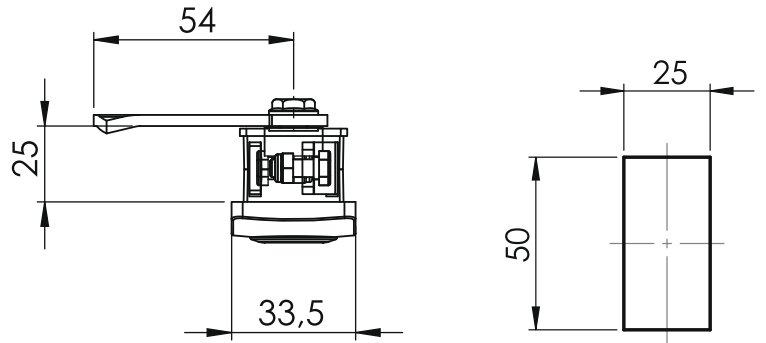
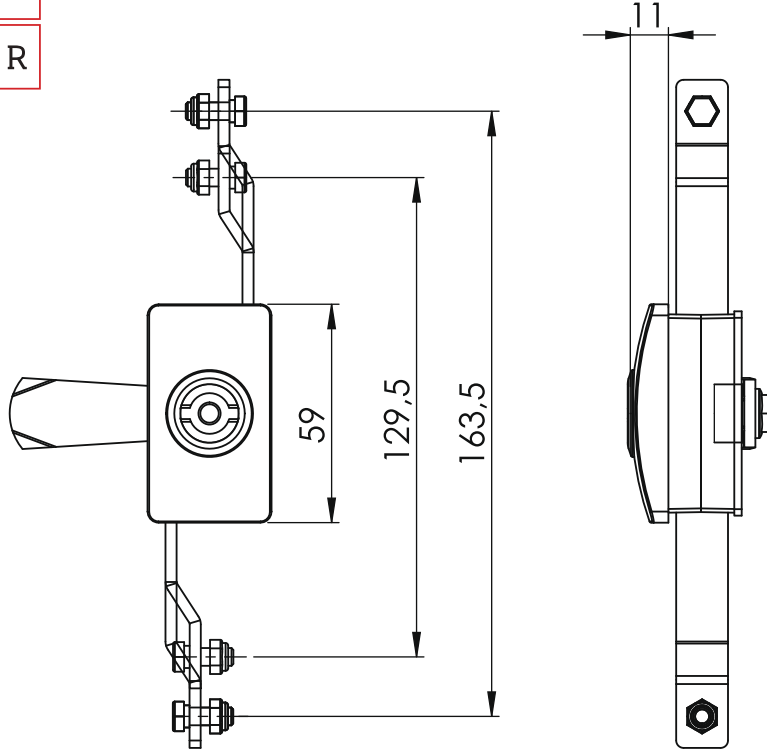
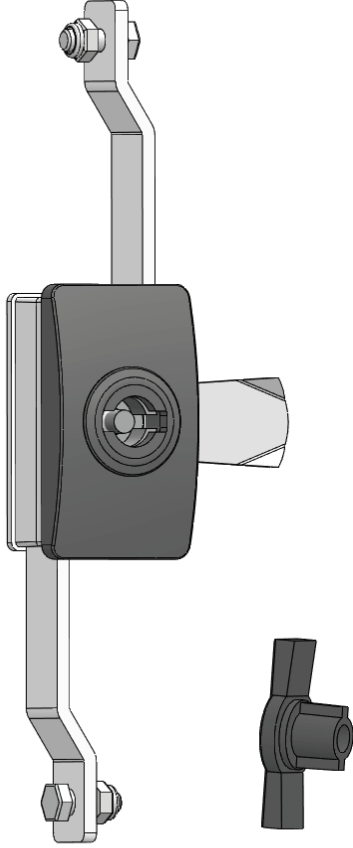
210

KOLLU PANO KİLİDİ
SWING HANDLE



IP65

L / R



MALZEME

GÖVDE : POLYAMİDE
BAREL : ZAMAK
MEKANİZMA : ZAMAK
DİL : ÇELİK
LAMA : ÇELİK

MATERIAL

BODY : POLYAMİDE
CYLINDER : ZINC DIE
MECHANISM : ZINC DIE
CAM : STEEL
FLAT ROD : STEEL

KOD - CODE

210

BAREL-CYLINDER

11

DİL - CAM

CM

BAREL / CYLINDER TYPE (CC)

5 mm DB	
11	

TIRNAKSIZ DİLLER / CAMS WITHOUT STOPPER (CM)

CODE	01	02	05	06	07	08	09	010	019	043	044	045	046
H	14	24	0	16	6	12	0	8	0	0	6	4	10
L	48	48	46	46	52	50	54	44	64	44	45	43	48



Kollu Pano Kilitleri Swing Handles

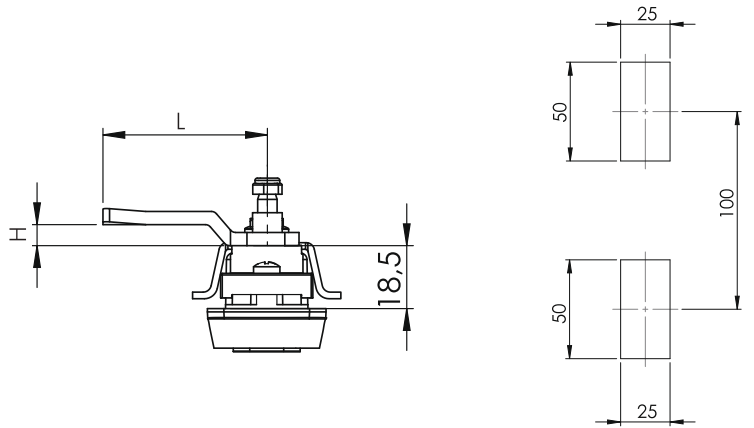
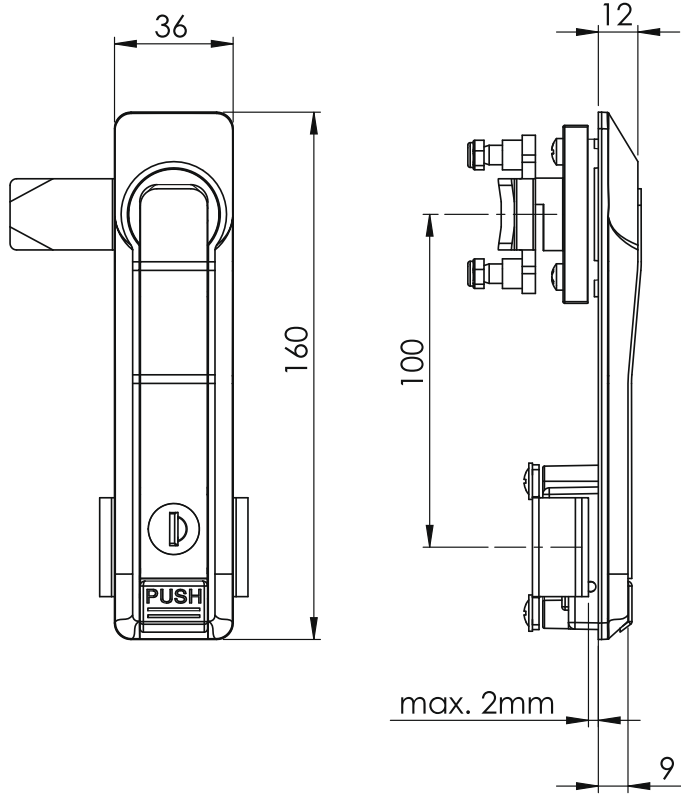
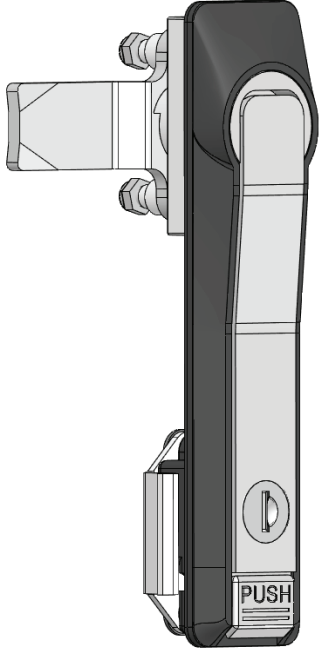


001-1

KOLLU PANO KİLİDİ
SWING HANDLE

IP65

L / R



MALZEME

GÖVDE	: POLYAMIDE
KOL	: ZAMAK
BAREL	: ZAMAK
MEKANİZMA	: ZAMAK
DİL	: ÇELİK
O'RING	: KAUÇUK

MATERIAL

BODY	: POLYAMIDE
HANDLE	: ZINC DIE
CYLINDER	: ZINC DIE
MECHANISM	: ZINC DIE
CAM	: STEEL
O'RING	: RUBBER

KOD - CODE	GÖVDE - BODY	KOL - HANDLE	BAREL - CYLINDER	DİL - CAM
001 - 1	2	1 F	CC	CM

YÜZEY / FINISHING
MALZEME / MATERIAL
MALZEME / MATERIAL

MALZEME / MATERIAL (M)	CODE
Zamak - Zinc Die	1
Plastik - Polyamide	2
BAREL / CYLINDER TYPE (CC)	CODE
Aynı Şifreli (Birbirini Açar) Keyed Alike	01

YÜZEY / FINISHING (F)	CODE
Krom Kaplama / Chrome Plated	1
Siyah Toz Boya / Black Painted	2

İSP. TIRNAKLI DİLLER / CAMS FOR ROD CONTROL (CM)							
CODE	03	02	053	054	055	065	
H	8	0	0	12	4	0	
L	49	51	60	54	52	55	

TIRNAKLI DİLLER / CAMS (CM)

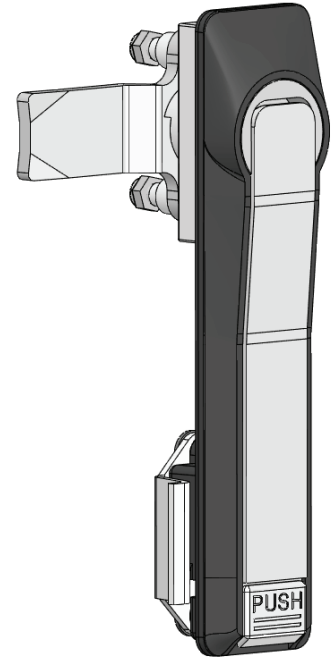
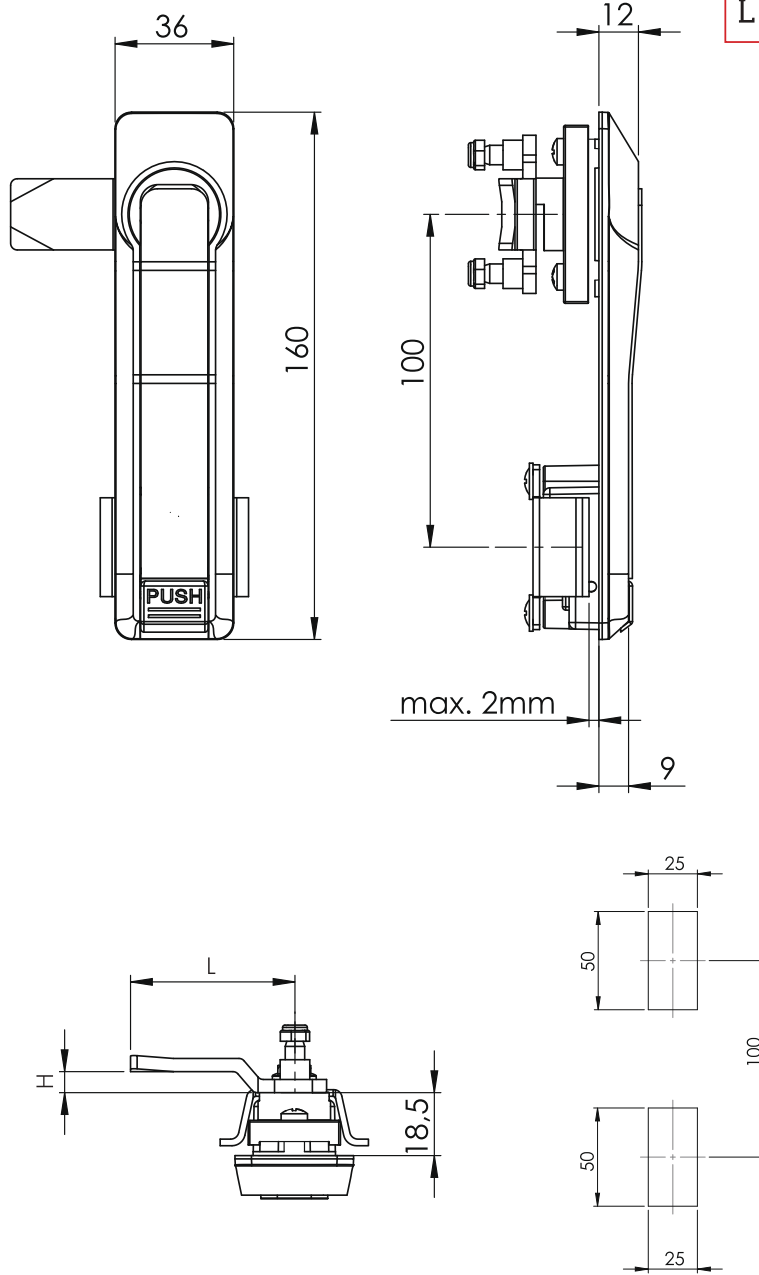
CODE	01	02	05	06	07	08	09	010	019	043	044	045	046	059	061
H	14	24	0	16	6	12	0	8	0	0	6	4	10	15	5
L	48	48	46	46	52	50	54	44	64	44	45	43	48	44	45

IP65

L / R

KOLLU PANO KİLİDİ
SWING HANDLE

003-1



BARELSİZ - NON LOCKING

KOD - CODE GÖVDE - BODY KOL - HANDLE DİL - CAM

003-1 2 1 F CM

YÜZEY / FINISHING
MALZEME / MATERIAL
MALZEME / MATERIAL

YÜZEY / FINISHING (F)	CODE
Krom Kaplama / Chrome Plated	1
Siyah Toz Boya / Black Painted	2

MALZEME / MATERIAL (M)	CODE
Zamak - Zinc Die	1
Plastik - Polyamide	2

İSP. TIRNAKLI DİLLER / CAMS FOR ROD CONTROL (CM)

CODE	03	02	053	054	055	065
H	8	0	0	12	4	0
L	49	51	60	54	52	55

TIRNAKLI DİLLER / CAMS (CM)

CODE	01	02	05	06	07	08	09	010	019	043	044	045	046	059	061
H	14	24	0	16	6	12	0	8	0	0	6	4	10	15	5
L	48	48	46	46	52	50	54	44	64	44	45	43	48	44	45

MALZEME

GÖVDE : POLYAMIDE
KOL : ZAMAK
MEKANİZMA : ZAMAK
DİL : ÇELİK
O'RING : KAUÇUK

MATERIAL

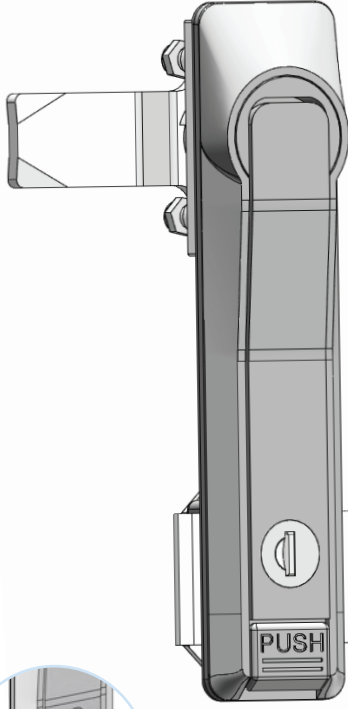
BODY : POLYAMIDE
HANDLE : ZINC DIE
MECHANISM : ZINC DIE
CAM : STEEL
O'RING : RUBBER

007-1

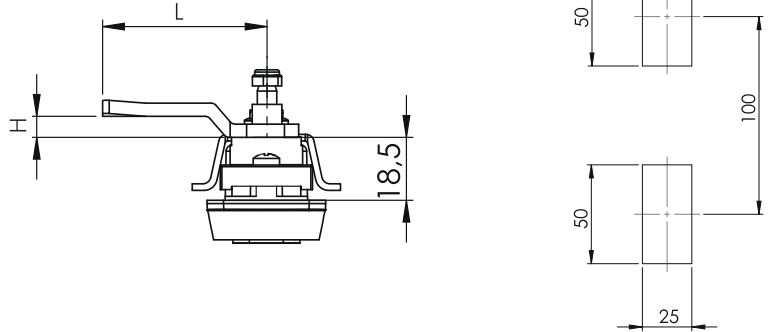
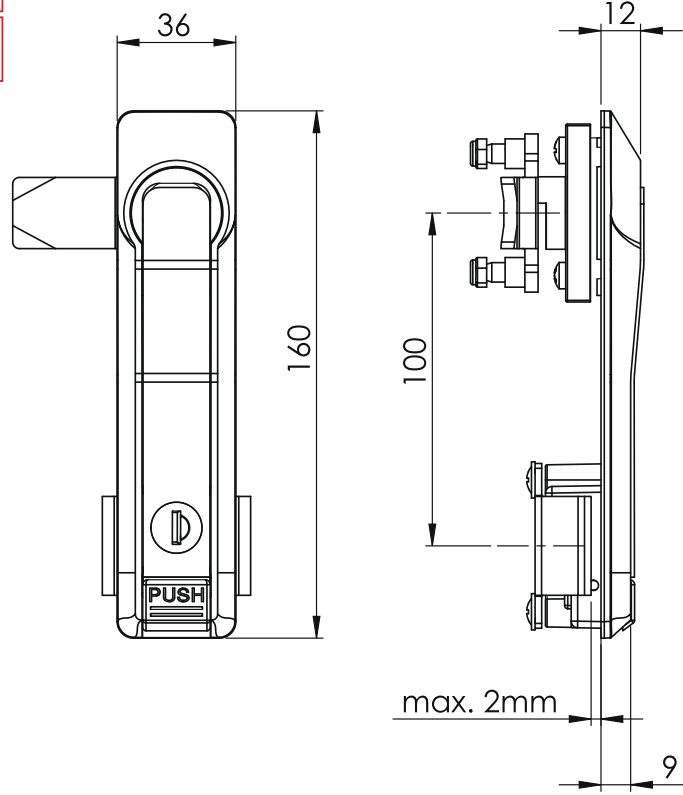
KOLLU PANO KİLİDİ
SWING HANDLE

IP65

L / R

ASMA HAMİLLİ KİLİT
PADLOCK DEVICE

KOMPLE METAL - ALL IN METAL



MALZEME

GÖVDE	: ZAMAK
KOL	: ZAMAK
BAREL	: ZAMAK
MEKANİZMA	: ZAMAK
ASMA HAMİL	: ZAMAK
DİL	: ÇELİK
O'RING	: KAUÇUK

MATERIAL

BODY	: ZINC DIE
HANDLE	: ZINC DIE
CYLINDER	: ZINC DIE
PADLOCK	: ZINC DIE
MECHANISM	: ZINC DIE
CAM	: STEEL
O'RING	: RUBBER

KOD - CODE

007-1

GÖVDE - BODY

1

F

KOL - HANDLE

1

F

BAREL - CYLINDER

CC

DİL - CAM

CM

ASMA HAMİLLİ KİLİT -
PADLOCK DEVICE

A

OPTIONAL

MALZEME / MATERIAL (M)	CODE
Zamak - Zinc Die	1
BAREL / CYLINDER TYPE (CC)	CODE
Barelsiz - Without Cylinder	00
Aynı Şifreli (Birbirini Açar) Keyed Alike	01

YÜZEY / FINISHING (FN)	CODE
Krom Kaplama / Chrome Plated	1
Siyah Toz Boya / Black Painted	2
Ral 7035 Toz Boya / Ral 7035 Painted	6

İSP. TIRNAKLI DİLLER / CAMS FOR ROD CONTROL (CM)

CODE	03	02	053	054	055	065
H	8	0	0	12	4	0
L	49	51	60	54	52	55

TIRNAKLI DİLLER / CAMS (CM)

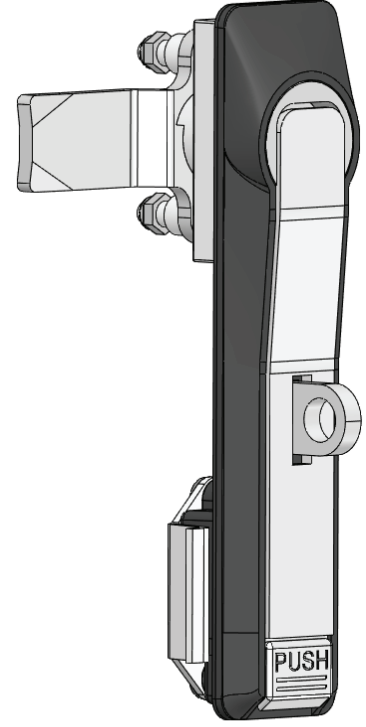
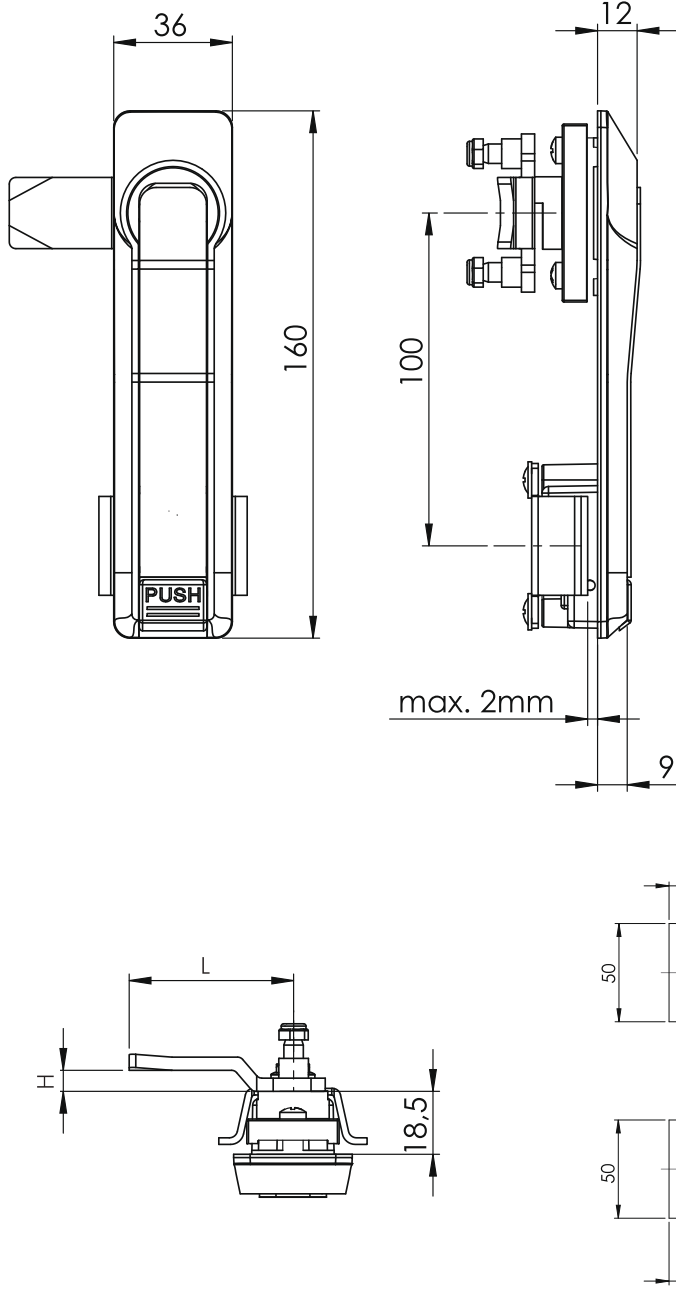
CODE	01	02	05	06	07	08	09	010	019	043	044	045	046	059	061
H	14	24	0	16	6	12	0	8	0	0	6	4	10	15	5
L	48	48	46	46	52	50	54	44	64	44	45	43	48	44	45

IP65

KOLLU PANO KİLİDİ (ASMA KİLİTLİ)
SWING HANDLE (PADLOCK DEVICE)

007B

L / R



KOMPLE METAL - ALL IN METAL

KOD - CODE	GÖVDE - BODY	KOL - HANDLE	DİL - CAM
007B	1 F	1 F	CM

→ YÜZEY / FINISHING
 → MALZEME / MATERIAL
 → YÜZEY / FINISHING
 → MALZEME / MATERIAL

İSP. TIRNAKLI DİLLER / CAMS FOR ROD CONTROL (CM)

CODE	03	02	053	054	055	065
H	8	0	0	12	4	0
L	49	51	60	54	52	55

MALZEME / MATERIAL (M)	CODE
Zamak - Zinc Die	1

YÜZEY / FINISHING (FN)	CODE
Krom Kaplama / Chrome Plated	1
Siyah Toz Boya / Black Painted	2
Ral 7035 Toz Boya / Ral 7035 Painted	6

TIRNAKLI DİLLER / CAMS (CM)	CODE	01	02	05	06	07	08	09	010	019	043	044	045	046	059	061
H		14	24	0	16	6	12	0	8	0	0	6	4	10	15	5
L		48	48	46	46	52	50	54	44	64	44	45	43	48	44	45

MALZEME

GÖVDE	: ZAMAK
KOL	: ZAMAK
MEKANİZMA	: ZAMAK
ASMA HAMİL	: ZAMAK
DİL	: ÇELİK
O'RING	: KAUÇUK

MATERIAL

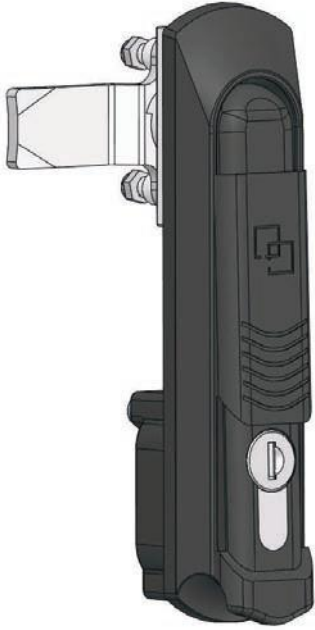
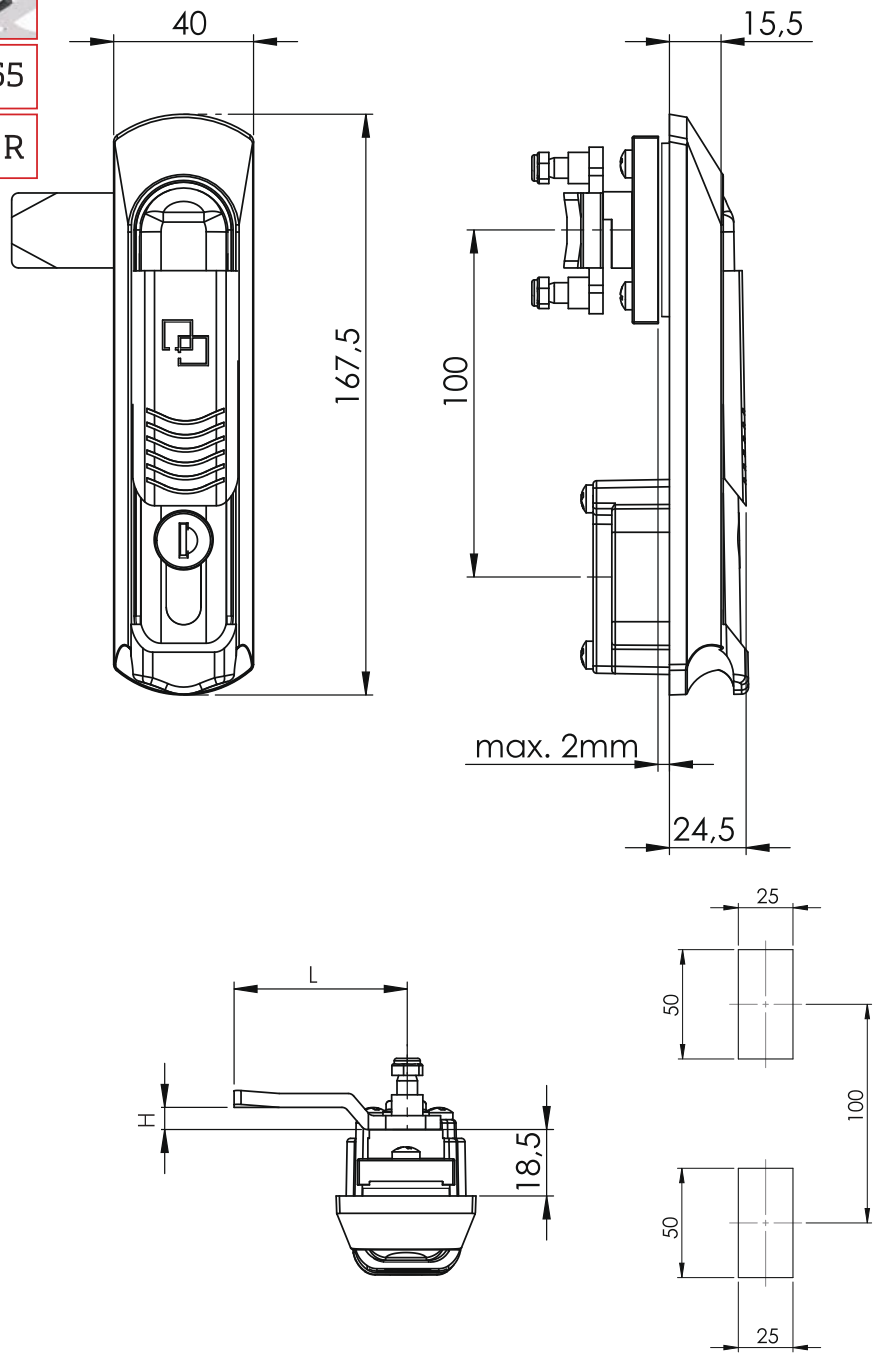
BODY	: ZINC DIE
HANDLE	: ZINC DIE
MECHANISM	: ZINC DIE
PADLOCK	: ZINC DIE
CAM	: STEEL
O'RING	: RUBBER

002-2

KOLLU PANO KİLİDİ
SWING HANDLE

IP65

L / R

ASMA HAMİLLİ KİLİT
PADLOCK DEVICE

MALZEME

GÖVDE	: POLYAMIDE
KOL	: POLYAMIDE
BAREL	: ZAMAK
MEKANİZMA	: ZAMAK
ASMA HAMİL	: PİRİNÇ
DİL	: ÇELİK

MATERIAL

BODY	: POLYAMIDE
HANDLE	: POLYAMIDE
CYLINDER	: ZINC DIE
MECHANISM	: ZINC DIE
PADLOCK	: BRASS
CAM	: STEEL

KOD - CODE

002-2

BAREL-CYLINDER

CC

DİL - CAM

CM

ASMA HAMİLLİ KİLİT -
PADLOCK DEVICE

A

OPTIONAL

İSP. TIRNAKLI DİLLER / CAMS FOR ROD CONTROL (CM)

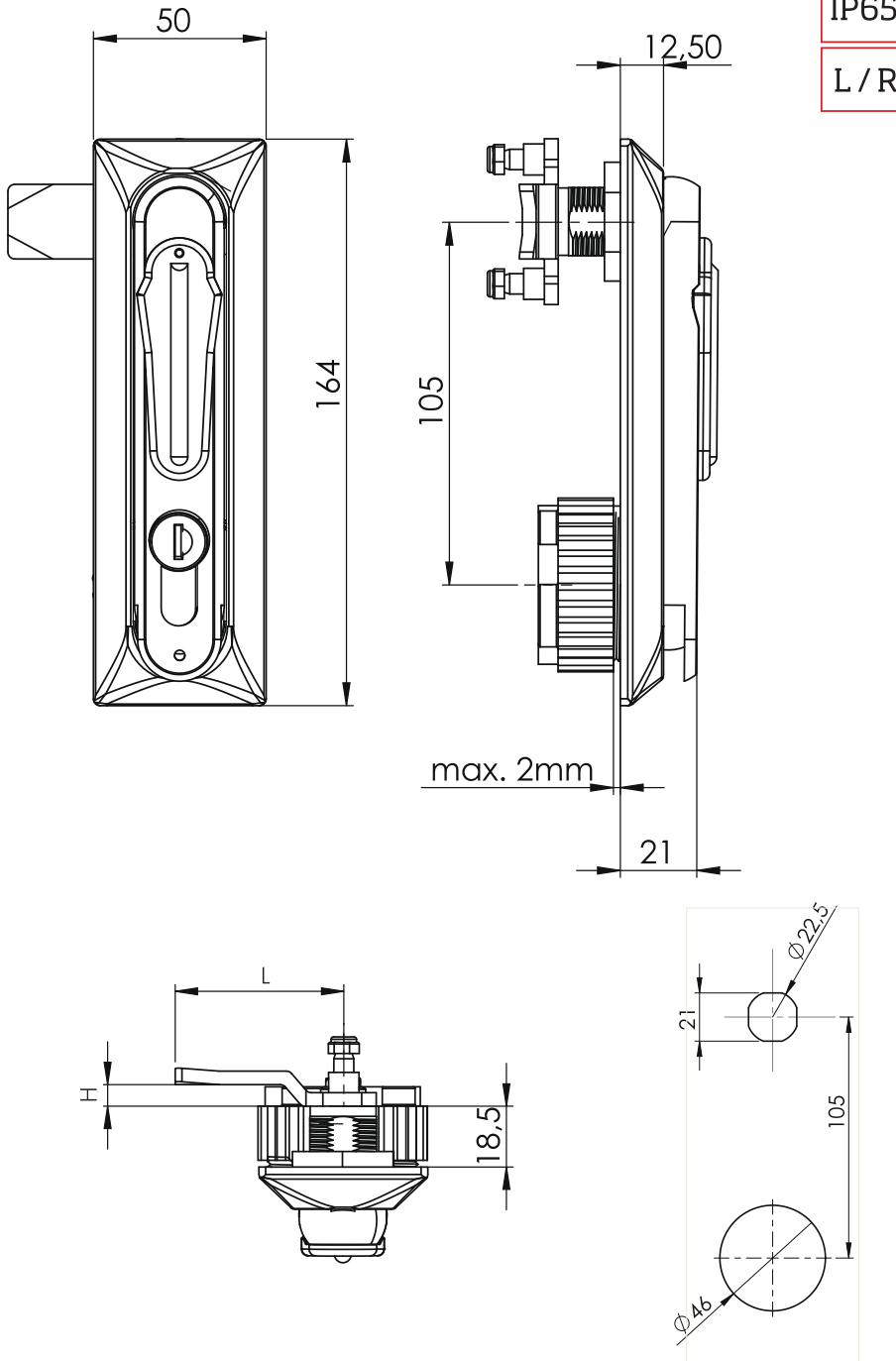
CODE	03	02	053	054	055	065
H	8	0	0	12	4	0
L	49	51	60	54	52	55

TIRNAKLI DİLLER / CAMS (CM)

CODE	01	02	05	06	07	08	09	010	019	043	044	045	046	059	061
H	14	24	0	16	6	12	0	8	0	0	6	4	10	15	5
L	48	48	46	46	52	50	54	44	64	44	45	43	48	44	45

BAREL / CYLINDER TYPE (CC)

01	02	03	04	05	06	06
Aynı Şifre Birbirini Açar	Farklı Şifre	EUROKEY 1333	5 mm DB	8 mm Kare/Square	9 mm Üçgen/Triangle	
Keyed Alike	Keyed Different					

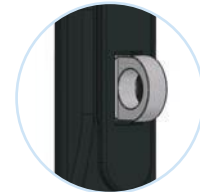
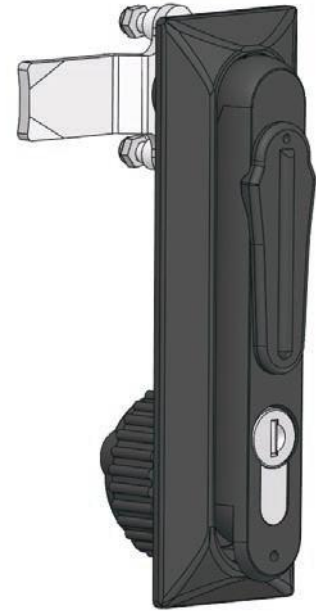


IP65

L / R

KOLLU PANO KİLİDİ
SWING HANDLE

004



ASMA HAMİLLİ KİLİT
PADLOCK DEVICE

KOD - CODE

004

BAREL - CYLINDER

CC

DİL - CAM

CM

ASMA HAMİLLİ KİLİT -
PADLOCK DEVICE

A

OPTIONAL

İSP. TIRNAKLI DİLLER / CAMS FOR ROD CONTROL (CM)

CODE	03	02	053	054	055	065
H	8	0	0	12	4	0
L	49	51	60	54	52	55

TIRNAKLI DİLLER / CAMS (CM)

CODE	01	02	05	06	07	08	09	010	019	043	044	045	046	059	061
H	14	24	0	16	6	12	0	8	0	0	6	4	10	15	5
L	48	48	46	46	52	50	54	44	64	44	45	43	48	44	45

BAREL / CYLINDER TYPE (CC)

01
Aynı Sifre Birbirini Açar
Keyed Alike

02
Farklı Sifre
Keyed Different

03
EUROKEY 1333

04

BAREL / CYLINDER TYPE (CC)

5 mm DB

05

8 mm Kare/Square

06

9 mm Üçgen/Triangle

MALZEME

GÖVDE : POLYAMİDE
KOL : POLYAMİDE
BAREL : ZAMAK
ASMA HAMİL : ZAMAK
DİL : ÇELİK
O'RING : KAUÇUK

MATERIAL

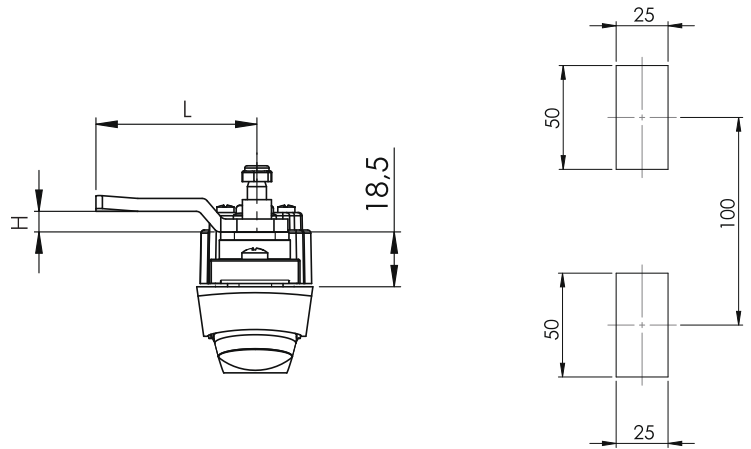
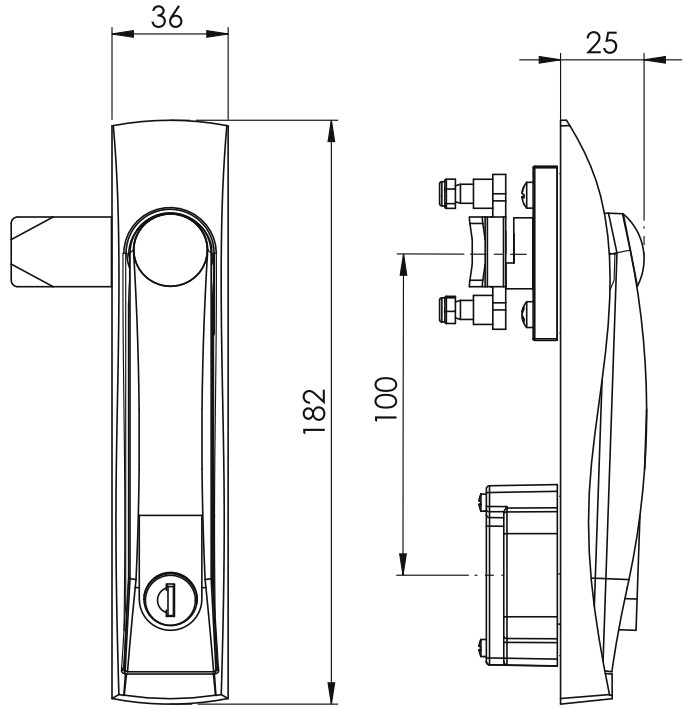
BODY : POLYAMİDE
HANDLE : POLYAMİDE
CYLINDER : ZINC DIE
PADLOCK : ZINC DIE
CAM : STEEL
O'RING : RUBBER

005-1

KOLLU PANO KİLİDİ
SWING HANDLE

IP65

L / R



MALZEME

GÖVDE : POLYAMİDE
KOL : POLYAMİDE
BAREL : ZAMAK
MEKANİZMA : ZAMAK
DİL : ÇELİK
O'RING : KAUÇUK

MATERIAL

BODY : POLYAMİDE
HANDLE : POLYAMİDE
CYLINDER : ZINC DIE
MECHANISM : ZINC DIE
CAM : STEEL
O'RING : RUBBER

KOD - CODE

005 - 1

BAREL - CYLINDER

CC

DİL - CAM

CM

İSP. TIRNAKLI DİLLER / CAMS FOR ROD CONTROL (CM)

CODE	03	02	053	054	055	065
H	8	0	0	12	4	0
L	49	51	60	54	52	55

TIRNAKLI DİLLER / CAMS (CM)

CODE	01	02	05	06	07	08	09	010	019	043	044	045	046	059	061
H	14	24	0	16	6	12	0	8	0	0	6	4	10	15	5
L	48	48	46	46	52	50	54	44	64	44	45	43	48	44	45

BAREL / CYLINDER TYPE (CC)

BAREL / CYLINDER TYPE (CC)			BAREL / CYLINDER TYPE (CC)			
01	02	03	04	05	06	06
Aynı Şifre Birbirini Açar	Farklı Şifre	EUROKEY 1333	5 mm DB	8 mm Kare/Square	9 mm Üçgen/Triangle	
Keyed Alike	Keyed Different					

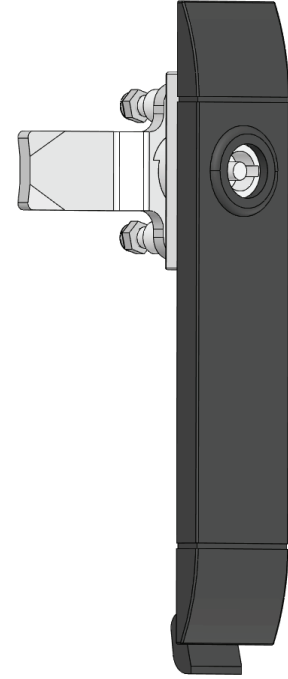
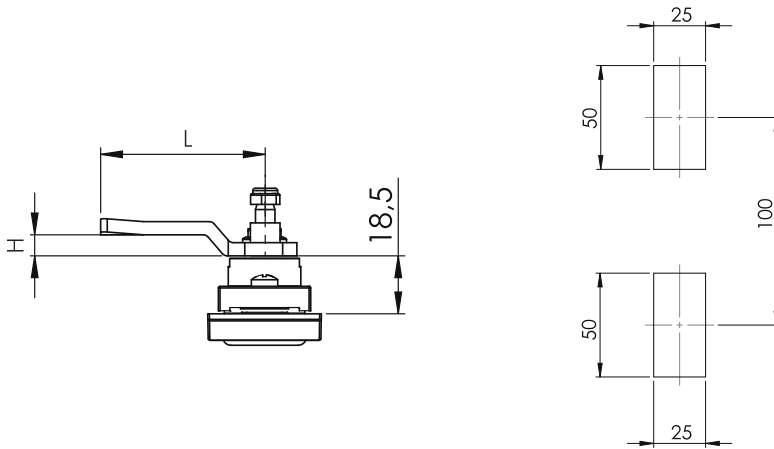
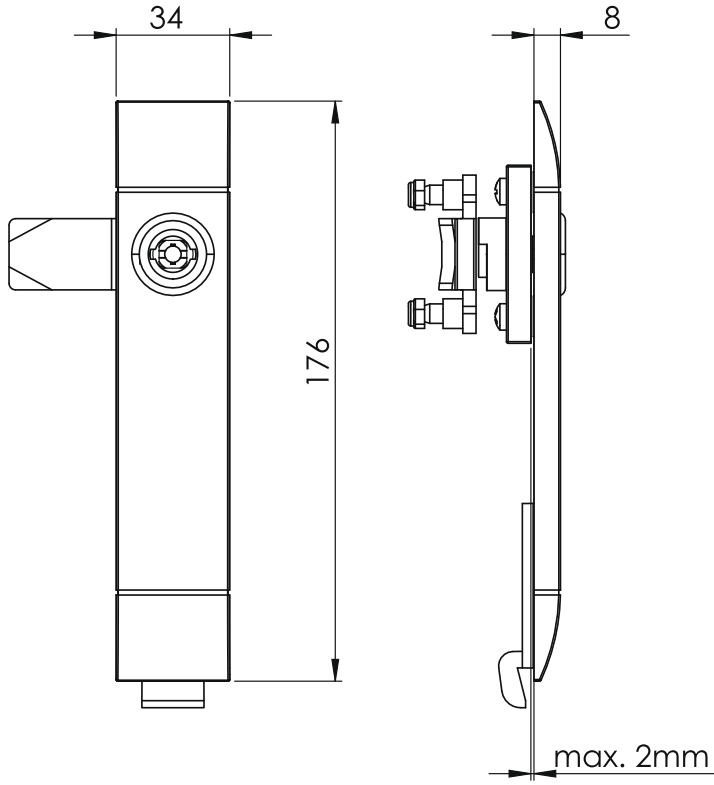


PANO KİLİDİ (DB)
SWING HANDLE (DB)

006

IP65

L / R



MALZEME

GÖVDE : POLYAMİDE
BAREL : ZAMAK
DİL : ÇELİK
O'RING : KAÜÇUK

MATERIAL

BODY : POLYAMİDE
INSERT : ZINC DIE
CAM : STEEL
O'RING : RUBBER

KOD - CODE

006




BAREL-CYLINDER

CC


DİL - CAM

CM


BAREL / CYLINDER TYPE (CC)

	5 mm DB	8 mm Kare/Square	9 mm Üçgen/Triangle
11			
	23	18	

İSP. TIRNAKLI DİLLER / CAMS FOR ROD CONTROL (CM)

	CODE	03	02	053	054	055	065
	H	8	0	0	12	4	0
	L	49	51	60	54	52	55

TIRNAKLI DİLLER / CAMS (CM)

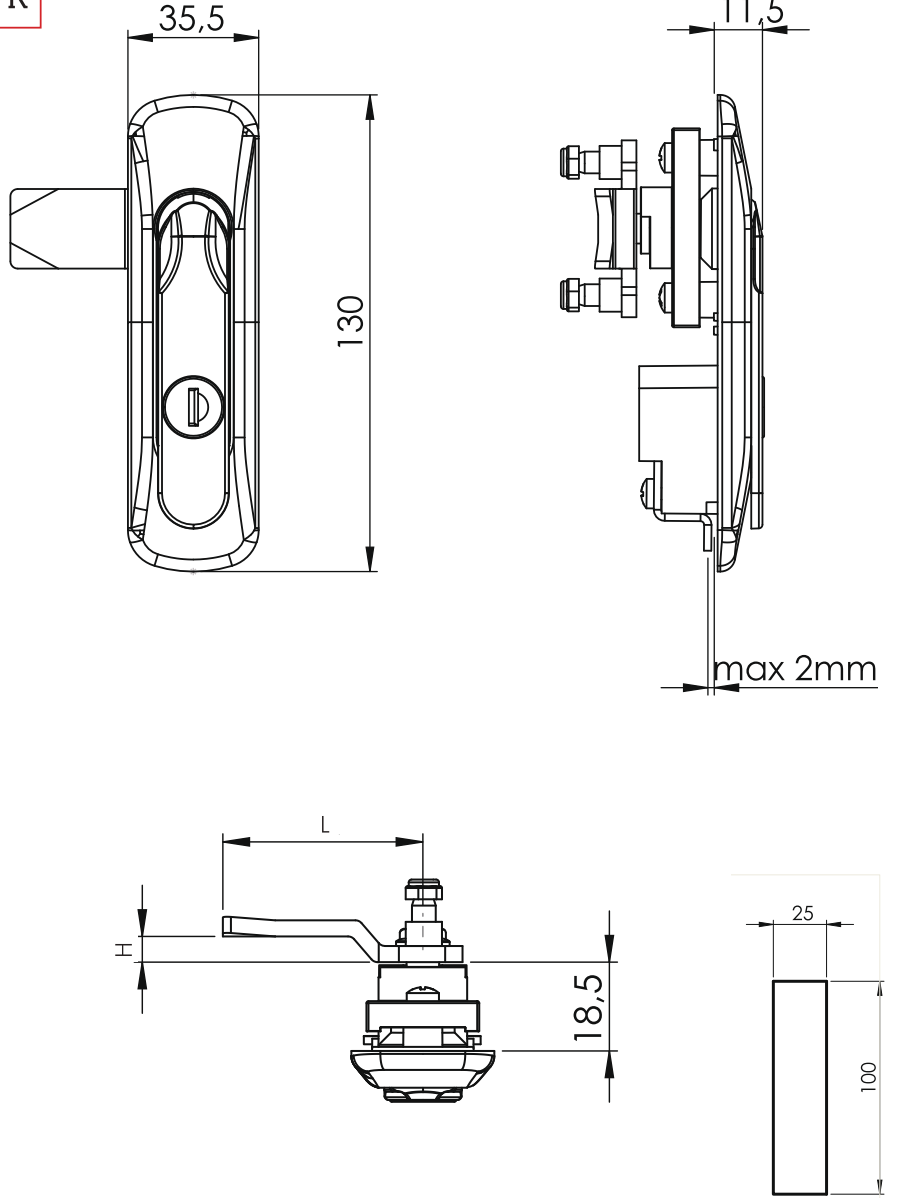
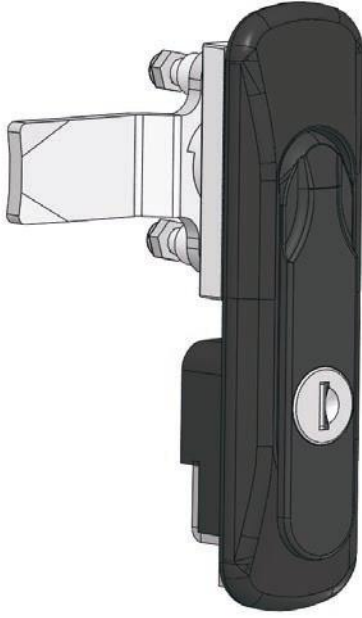
	CODE	01	02	05	06	07	08	09	010	019	043	044	045	046	059	061
	H	14	24	0	16	6	12	0	8	0	0	6	4	10	15	5
	L	48	48	46	46	52	50	54	44	64	44	45	43	48	44	45

008-1

KOLLU PANO KİLİDİ
SWING HANDLE

IP65

L / R



MALZEME

GÖVDE : POLYAMIDE
KOL : POLYAMIDE
veya : ZAMAK
BAREL : ZAMAK
MEKANİZMA : ZAMAK
DİL : ÇELİK

MATERIAL

BODY : POLYAMIDE
HANDLE : POLYAMIDE
or : ZINC DIE
MECHANISM : ZINC DIE
CAM : STEEL

KOD-CODE GÖVDE-BODY KOL-HANDLE BAREL-CYLINDER DİL-CAM
008-1 2 M F CC CM

YÜZEY / FINISHING

MALZEME / MATERIAL

MALZEME / MATERIAL

MALZEME / MATERIAL (M)	CODE
Zamak - ZINC DIE	1
Plastik - Polyamide	2

BAREL / CYLINDER TYPE (CC)	CODE
Aynı Şifre (Birbirini Açar) - Keyed Alike	01
Farklı Şifre - Keyed Different	02
Eurokey 1333	03

İSP. TIRNAKLI DİLLER / CAMS FOR ROD CONTROL (CM)

CODE	03	02	053	054	055	065
H	8	0	0	12	4	0
L	49	51	60	54	52	55

YÜZEY / FINISHING (F)	CODE
Krom Kaplama / Chrome Plated	1
Siyah Toz Boya / Black Painted	2

TIRNAKLI DİLLER / CAMS (CM)	CODE	01	02	05	06	07	08	09	010	019	043	044	045	046	059	061
H	14	24	0	16	6	12	0	8	0	0	6	4	10	15	5	
L	48	48	46	46	52	50	54	44	64	44	45	43	48	44	45	

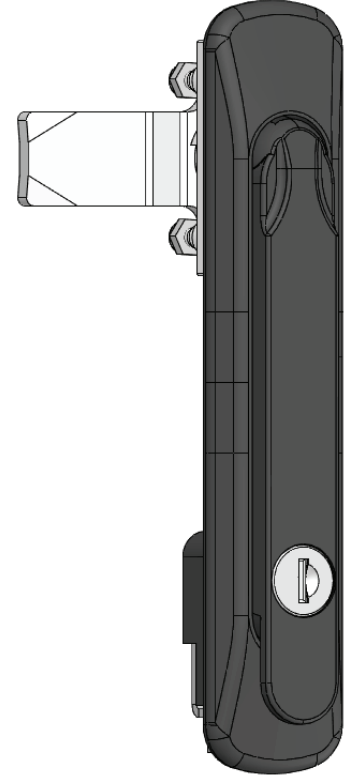
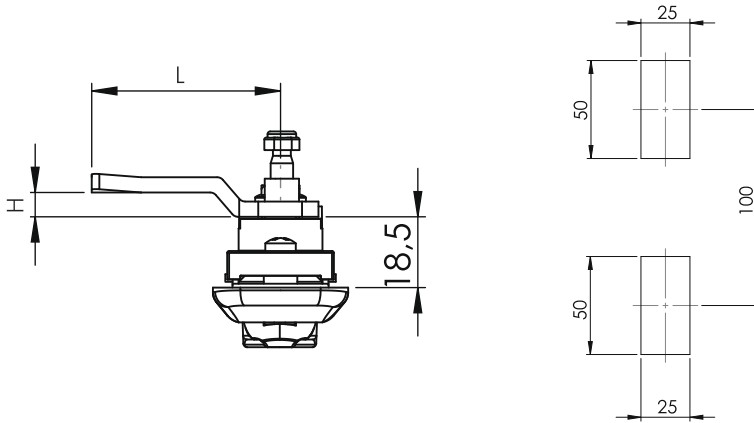
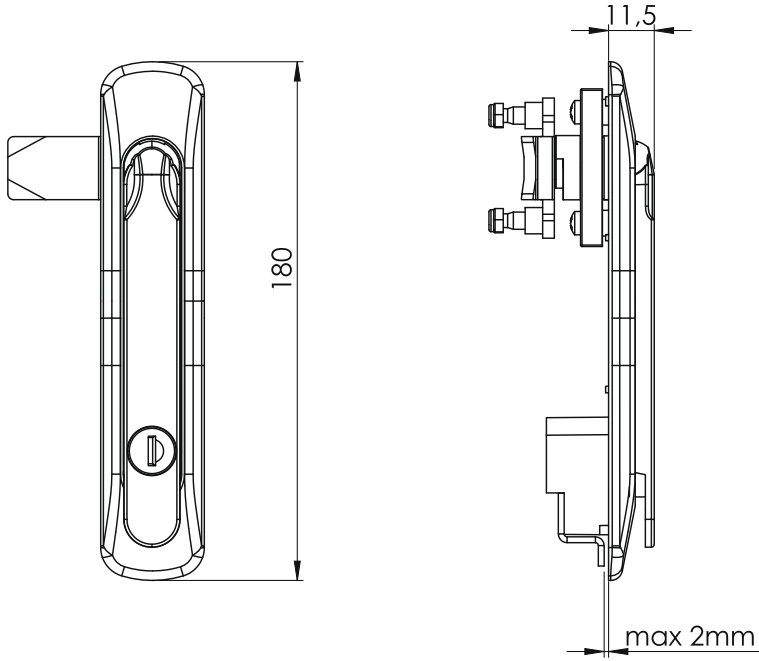


IP65

L / R

KOLLU PANO KİLİDİ
SWING HANDLE

009-1



MALZEME

GÖVDE : POLYAMİDE
KOL : POLYAMİDE
veya : ZAMAK
BAREL : ZAMAK
MEKANİZMA : ZAMAK
DİL : ÇELİK

MATERIAL

BODY : POLYAMİDE
HANDLE : POLYAMİDE
or : ZINC DIE
CYLINDER : ZINC DIE
MECHANISM : ZINC DIE
CAM : STEEL

KOD-CODE GÖVDE-BODY KOL-HANDLE BAREL-CYLINDER DİL-CAM
009 -1 2 M F CC CM

YÜZEY / FINISHING
MALZEME / MATERIAL
MALZEME / MATERIAL

MALZEME / MATERIAL (M)	CODE
Zamak - ZINC DIE	1
Plastik - Polyamide	2

BAREL / CYLINDER TYPE (CC)	CODE
Aynı Şifre (Birbirini Açar) - Keyed Alike	01
Farklı Şifre - Keyed Different	02
Eurokey 1333	03

İSP. TIRNAKLI DİLLER / CAMS FOR ROD CONTROL (CM)

CODE	03	02	053	054	055	065
H	8	0	0	12	4	0
L	49	51	60	54	52	55

TIRNAKLI DİLLER / CAMS (CM)

CODE	01	02	05	06	07	08	09	010	019	043	044	045	046	059	061
H	14	24	0	16	6	12	0	8	0	0	6	4	10	15	5
L	48	48	46	46	52	50	54	44	64	44	45	43	48	44	45

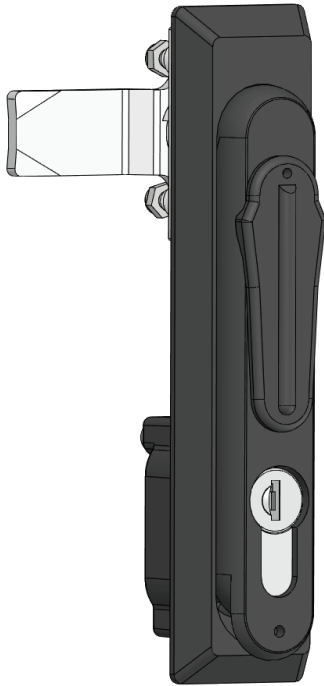
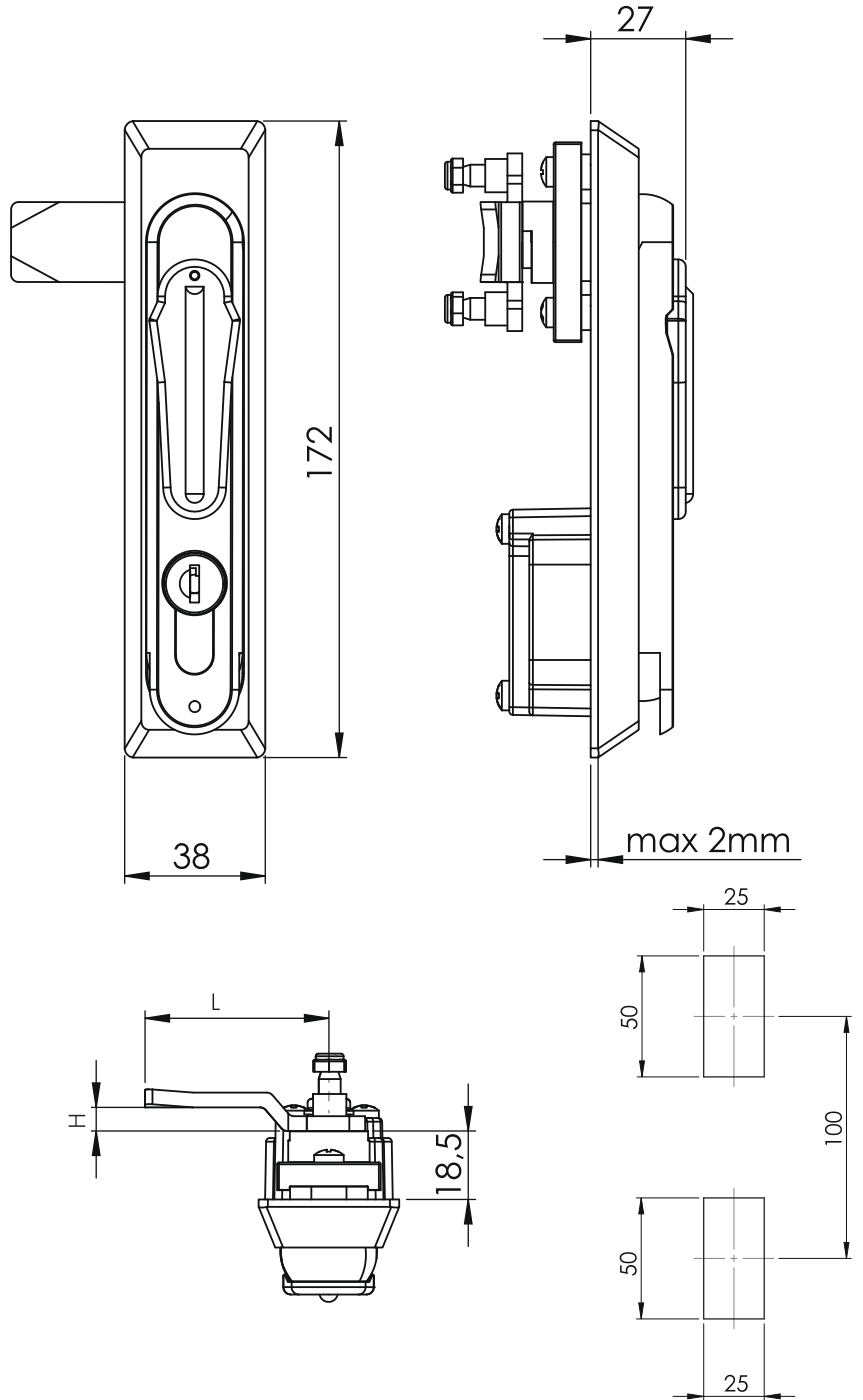
YÜZEY / FINISHING (F)	CODE
Krom Kaplama / Chrome Plated	1
Siyah Toz Boya / Black Painted	2

010-1

KOLLU PANO KİLİDİ
SWING HANDLE

IP65

L / R

ASMA HAMİLLİ KİLİT
PADLOCK DEVICE

MALZEME

GÖVDE : POLYAMİDE
KOL : POLYAMİDE
BAREL : ZAMAK
ASMA HAMİL : ZAMAK
MEKANİZMA : ZAMAK
DİL : ÇELİK

MATERIAL

BODY : POLYAMİDE
HANDLE : POLYAMİDE
CYLINDER : ZINC DIE
PADLOCK : ZINC DIE
MECHANISM : ZINC DIE
CAM : STEEL

KOD - CODE

010 - 1

BAREL - CYLINDER

CC

DİL - CAM

CM

ASMA HAMİLLİ KİLİT -
PADLOCK DEVICE

A

OPTIONAL

İSP. TIRNAKLI DİLLER / CAMS FOR ROD CONTROL (CM)

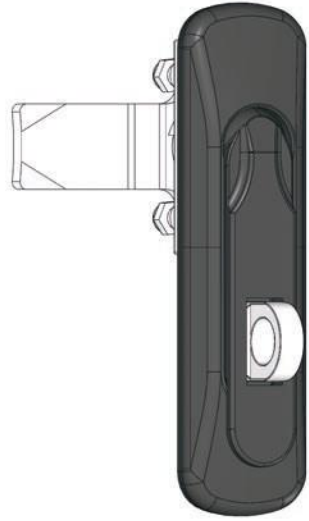
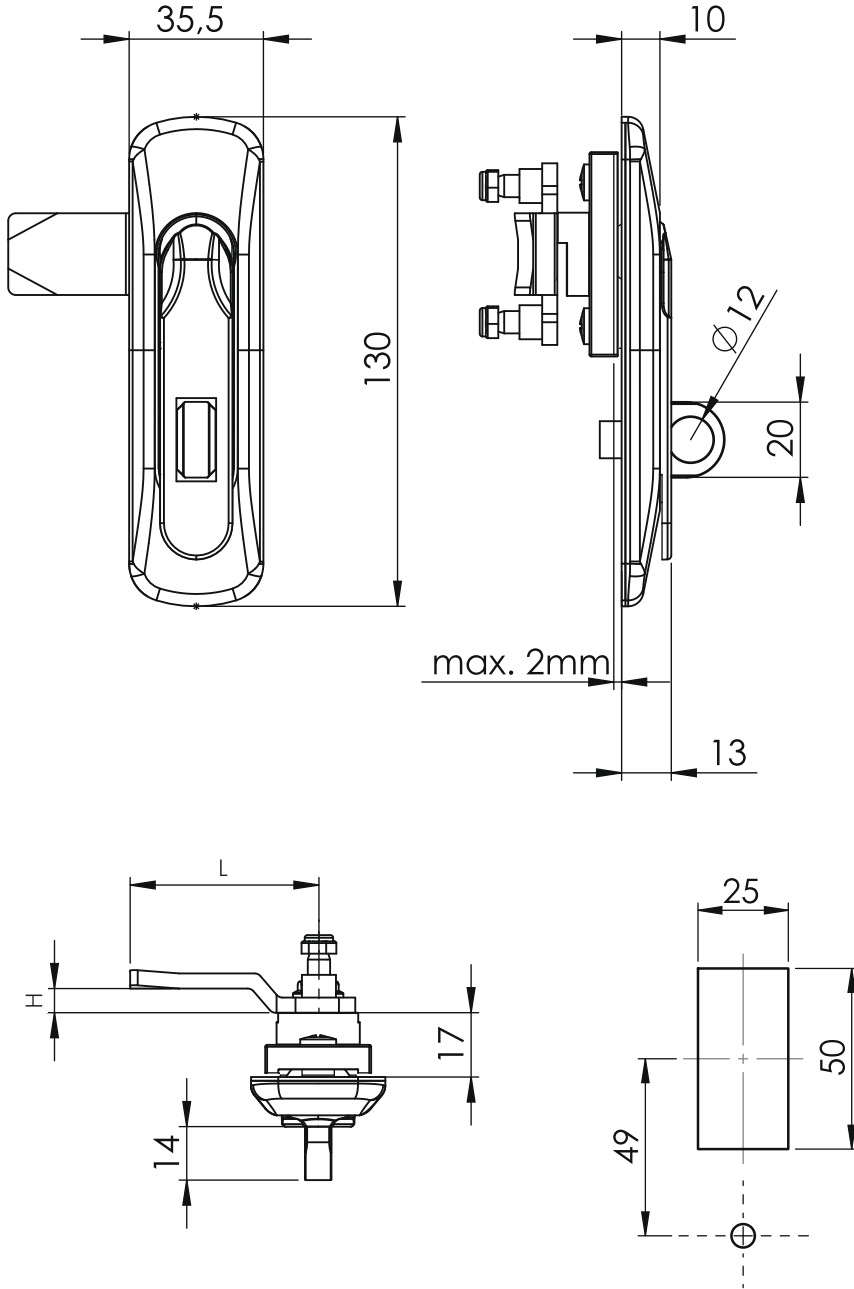
CODE	03	02	053	054	055	065
H	8	0	0	12	4	0
L	49	51	60	54	52	55

TIRNAKLI DİLLER / CAMS (CM)

CODE	01	02	05	06	07	08	09	010	019	043	044	045	046	059	061
H	14	24	0	16	6	12	0	8	0	0	6	4	10	15	5
L	48	48	46	46	52	50	54	44	64	44	45	43	48	44	45

BAREL / CYLINDER TYPE (CC)

01	02	03	04	05	06
Aynı Şifre Birbirini Açar Keyed Alike	Farklı Şifre Keyed Different	EUROKEY 1333	5 mm DB	8 mm Kare/Square	9 mm Üçgen/Triangle



KOLLU PANO KİLİDİ
(ASMA HAMİLLİ KİLİT)
SWING HANDLE
(PADLOCK DEVICE)

011

KOMPLE METAL - ALL IN METAL

KOD-CODE	GÖVDE-BODY	KOL-HANDLE	DİL-CAM
011	F	F	CM

YÜZEY / FINISHING (F)	CODE
Krom Kaplama / Chrome Plated	1
Siyah Toz Boya / Black Painted	2

İSP. TIRNAKLI DİLLER / CAMS FOR ROD CONTROL (CM)

CODE	03	02	053	054	055	065
H	8	0	0	12	4	0
L	49	51	60	54	52	55

TIRNAKLI DİLLER / CAMS (CM)															
CODE	01	02	05	06	07	08	09	010	019	043	044	045	046	059	061
H	14	24	0	16	6	12	0	8	0	0	6	4	10	15	5
L	48	48	46	46	52	50	54	44	64	44	45	43	48	44	45

MALZEME

GÖVDE	: ZAMAK
KOL	: ZAMAK
ASMA HAMİL	: ZAMAK
MEKANİZMA	: ZAMAK
DİL	: ÇELİK
O'RING	: KAUÇUK

MATERIAL

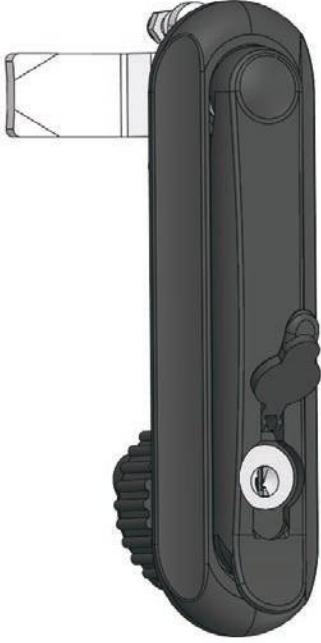
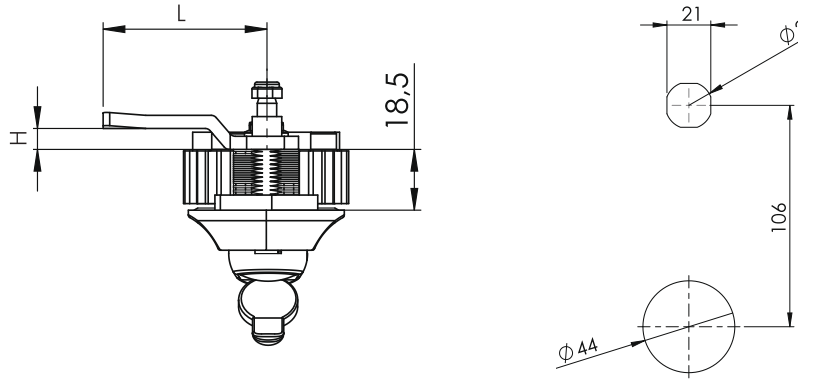
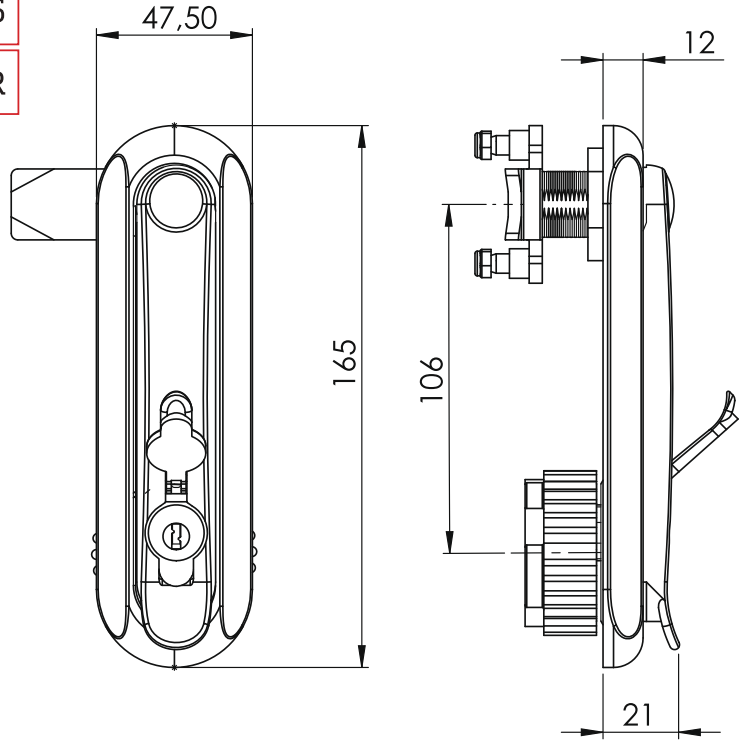
BODY	: ZINC DIE
HANDLE	: ZINC DIE
PADLOCK	: ZINC DIE
MECHANISM	: ZINC DIE
CAM	: STEEL
O'RING	: RUBBER

206

KOLLU PANO KİLİDİ
SWING HANDLE

IP65

L / R

ASMA HAMİLLİ KİLİT
PADLOCK DEVICE

MALZEME

GÖVDE	: POLYAMİDE
KOL	: POLYAMİDE
BAREL	: ZAMAK
ASMA HAMİL	: ZAMAK
DİL	: ÇELİK
O'RING	: KAUÇUK

MATERIAL

BODY	: POLYAMİDE
HANDLE	: POLYAMİDE
CYLINDER	: ZINC DIE
PADLOCK	: ZINC DIE
CAM	: STEEL
O'RING	: RUBBER

KOD - CODE

206

BAREL-CYLINDER

CC

DİL - CAM

CM

ASMA HAMİLLİ KİLİT -
PADLOCK DEVICE

A

OPTIONAL

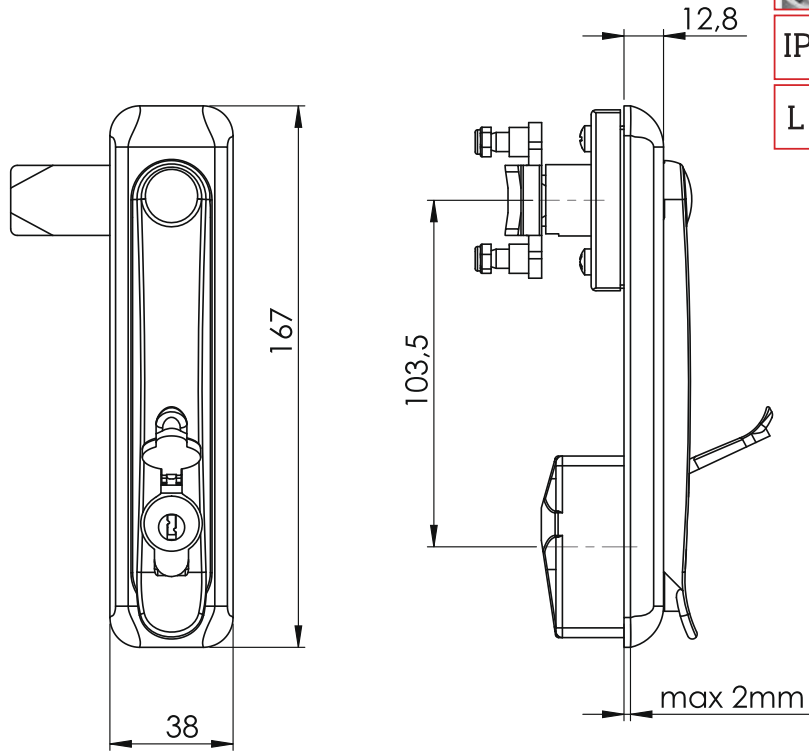
İSP. TIRNAKSIZ DİLLER / CAMS FOR ROD CONTROL (CM)

	CODE	03	02	053	054	055	065
	H	8	0	0	12	4	0
	L	49	51	60	54	52	55

TIRNAKSIZ DİLLER / CAMS (CM)

	CODE	01	02	05	06	07	08	09	010	019	043	044	045	046	059	061
	H	14	24	0	16	6	12	0	8	0	0	6	4	10	15	5
	L	48	48	46	46	52	50	54	44	64	44	45	43	48	44	45

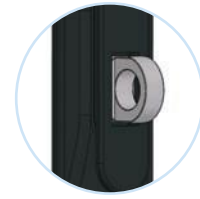
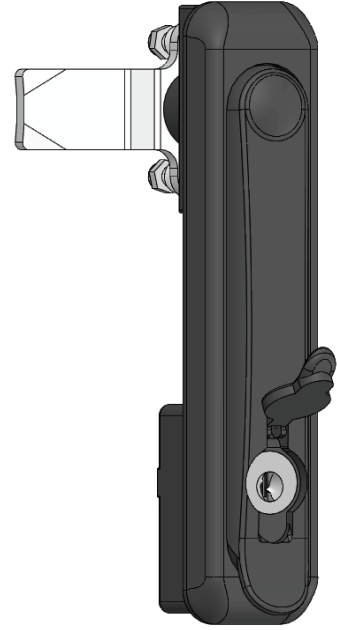
BAREL / CYLINDER TYPE (CC)	CODE	BAREL / CYLINDER TYPE (CC)		
		5 mm DB	8 mm Kare/Square	9 mm Üçgen/Triangle
Aynı Şifre (Birbirini Açar) - Keyed Alike	01			
Farklı Şifre - Keyed Different	02	11		
Eurokey 1333	03			



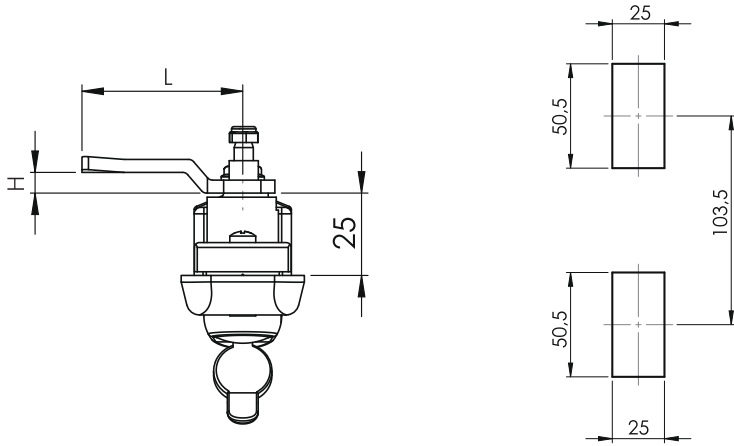
IP65
L / R

KOLLU PANO KİLİDİ
SWING HANDLE

208-1



ASMA HAMİLLİ KİLİT
PADLOCK DEVICE



KOD - CODE
208-1

BAREL-CYLINDER
CC

DİL - CAM
CM

ASMA HAMİLLİ KİLİT -
PADLOCK DEVICE
A
OPTIONAL

İSP. TIRNAKLI DİLLER / CAMS FOR ROD CONTROL (CM)

CODE	03	02	053	054	055	065
H	8	0	0	12	4	0
L	49	51	60	54	52	55

TIRNAKLI DİLLER / CAMS (CM)

CODE	01	02	05	06	07	08	09	010	019	043	044	045	046	059	061
H	14	24	0	16	6	12	0	8	0	0	6	4	10	15	5
L	48	48	46	46	52	50	54	44	64	44	45	43	48	44	45

BAREL / CYLINDER TYPE (CC)	CODE	BAREL / CYLINDER TYPE (CC)
Ayrı Şifre (Birbirini Açar) - Keyed Alike	01	5 mm DB
Farklı Şifre - Keyed Different	02	8 mm Kare/Square
Eurokey 1333	03	9 mm Üçgen/Triangle

MALZEME

GÖVDE : POLYAMİDE
KOL : POLYAMİDE
BAREL : ZAMAK
MEKANİZMA : POLYAMİDE
ASMA HAMİL : ZAMAK
DİL : ÇELİK
O'RING : KAUÇUK

MATERIAL

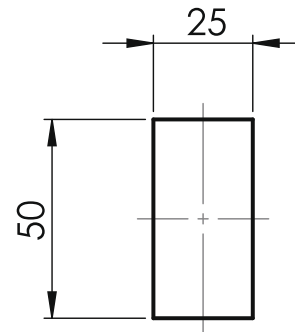
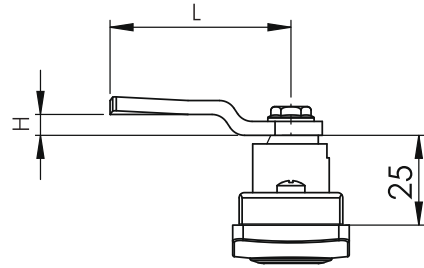
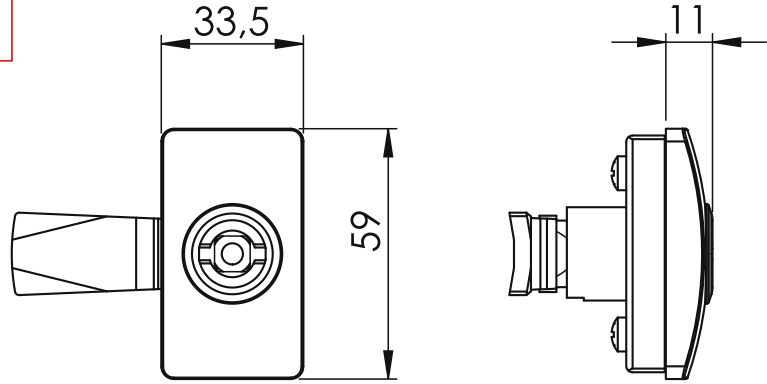
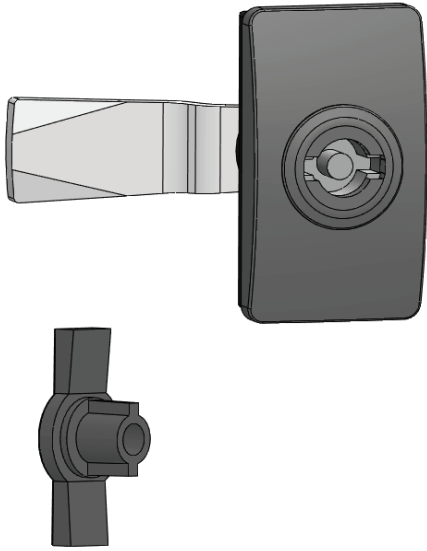
BODY : POLYAMİDE
HANDLE : POLYAMİDE
CYLINDER : ZINC DIE
MECHANISM : POLYAMİDE
PADLOCK : ZINC DIE
CAM : STEEL
O'RING : RUBBER

210-1

PANO KİLİDİ
SWING HANDLE

IP65

L / R

**MALZEME**GÖVDE : POLYAMİDE
BAREL : ZAMAK
MEKANİZMA : POLYAMİDE
DİL : ÇELİK**MATERIAL**BODY : POLYAMİDE
CYLINDER : ZINC ALLOY
MECHANISM : POLYAMİDE
CAM : STEEL

KOD - CODE

210-1

BAREL-CYLINDER

11

DİL - CAM

CM

İSP. TIRNAKLI DİLLER / CAMS FOR ROD CONTROL (CM)

CODE	03	02	053	054	055	065
H	8	0	0	12	4	0
L	49	51	60	54	52	55

BAREL / CYLINDER TYPE (CC)

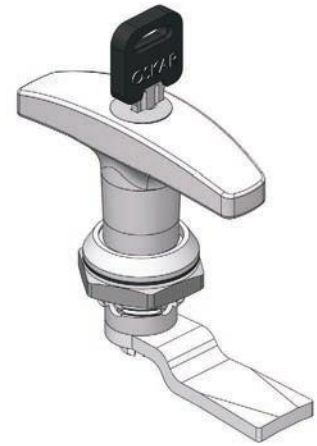
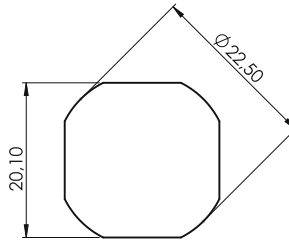
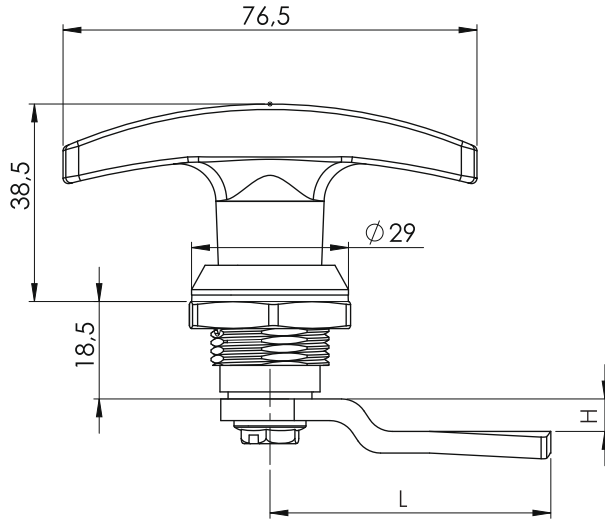
	5 mm DB
11	

TIRNAKLI DİLLER / CAMS (CM)

CODE	01	02	05	06	07	08	09	010	019	043	044	045	046	059	061
H	14	24	0	16	6	12	0	8	0	0	6	4	10	15	5
L	48	48	46	46	52	50	54	44	64	44	45	43	48	44	45

T KOLLU PANO KLİDİ
T HANDLE LOCK

246



KOD-CODE 246
YÜZEY-FINISHING F
BAREL-CYLINDER CC
DİL-CAM CM

YÜZEY / FINISHING (F)	CODE
Krom Kaplama / Chrome Plated	1
Siyah Toz Boya / Black Painted	2

BAREL / CYLINDER TYPE (CC)	CODE
Aynı Şifre (Birbirini Açar) - Keyed Alike	01
Farklı Şifre - Keyed Different	02

İSP. TIRNAKSIZ DİLLER / CAMS FOR ROD CONTROL (CM)

CODE	03	02	053	054	055	065
H	8	0	0	12	4	0
L	49	51	60	54	52	55

TIRNAKSIZ DİLLER / CAMS WITHOUT STOPPER (CM)

CODE	01	02	05	06	07	08	09	010	019	043	044	045	046
H	14	24	0	16	6	12	0	8	0	0	6	4	10
L	48	48	46	46	52	50	54	44	64	44	45	43	48

MALZEME

GÖVDE : ZAMAK
KOL : ZAMAK
SOMUN : ZAMAK
DİL : ÇELİK

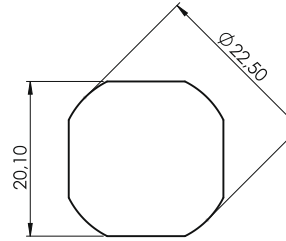
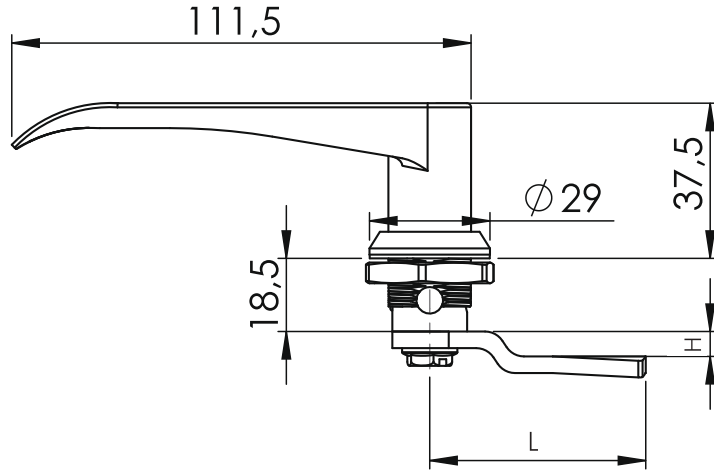
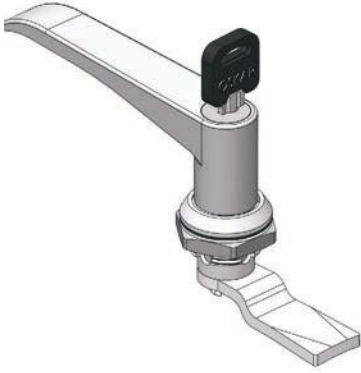
ANAHTAR DÖNME AÇISI 90°

MATERIAL

BODY : ZINC DIE
HANDLE : ZINC DIE
NUT : ZINC DIE
CAM : STEEL

KEY ROTATION ANGLE 90°

247

L KOLLU PANO KLİDİ
L HANDLE LOCK**MALZEME**

GÖVDE : ZAMAK
KOL : ZAMAK
SOMUN : ZAMAK
DİL : ÇELİK

ANAHTAR DÖNME AÇISI 90°

MATERIAL

BODY : ZINC DIE
HANDLE : ZINC DIE
NUT : ZINC DIE
CAM : STEEL

KEY ROTATION ANGLE 90°

KOD-CODE

247

YÜZEY-FINISHING

F

BAREL-CYLINDER

CC

DİL-CAM

CM

YÜZEY / FINISHING (F)	CODE
Krom Kaplama / Chrome Plated	1
Siyah Toz Boya / Black Painted	2

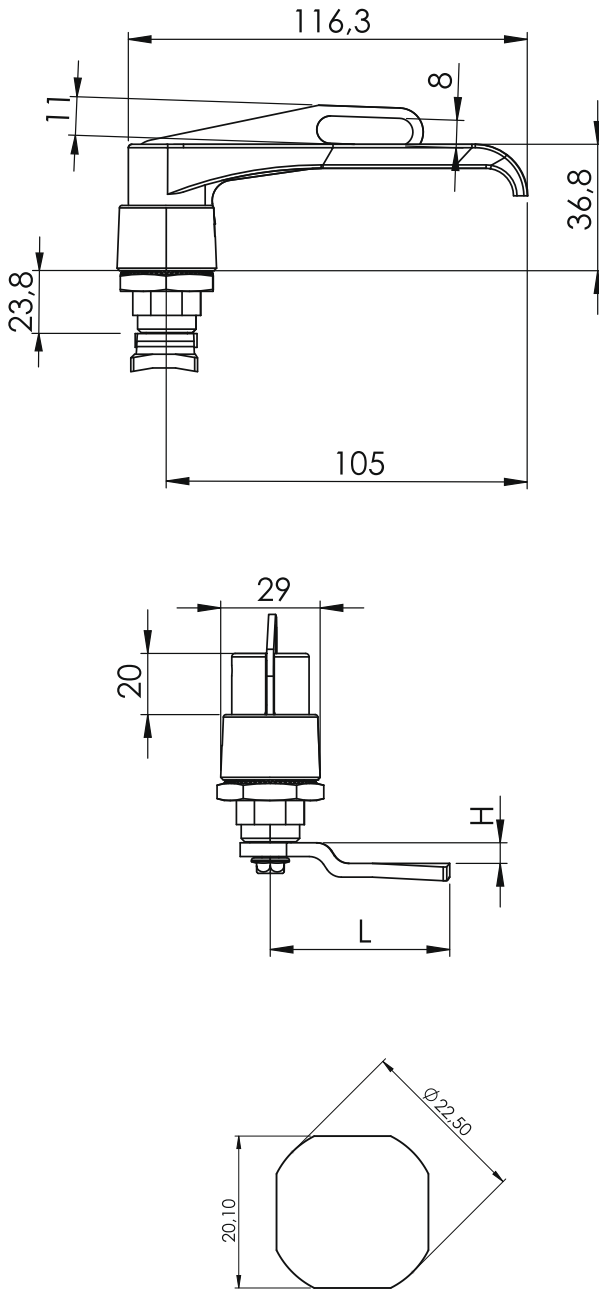
BAREL / CYLINDER TYPE (CC)	CODE
Aynı Şifre (Birbirini Açar) - Keyed Alike	01
Farklı Şifre - Keyed Different	02

İSP. TIRNAKSIZ DİLLER / CAMS FOR ROD CONTROL (CM)

CODE	03	02	053	054	055	065
H	8	0	0	12	4	0
L	49	51	60	54	52	55

TIRNAKSIZ DİLLER / CAMS WITHOUT STOPPER (CM)

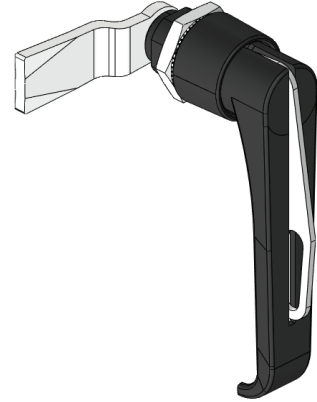
CODE	01	02	05	06	07	08	09	010	019	043	044	045	046
H	14	24	0	16	6	12	0	8	0	0	6	4	10
L	48	48	46	46	52	50	54	44	64	44	45	43	48



L KOLLU KİLİT (ASMA HAMİLLİ)

L HANDLE LOCK
(PADLOCKABLE)

248



ASMA HAMİLLİ KİLİT
PADLOCK DEVICE

KOD - CODE

248

DİL - CAM

CM

İSP. TIRNAKSIZ DİLLER / CAMS FOR ROD CONTROL (CM)

CODE	03	02	053	054	055	065
H	8	0	0	12	4	0
L	49	51	60	54	52	55

TIRNAKSIZ DİLLER / CAMS WITHOUT STOPPER (CM)

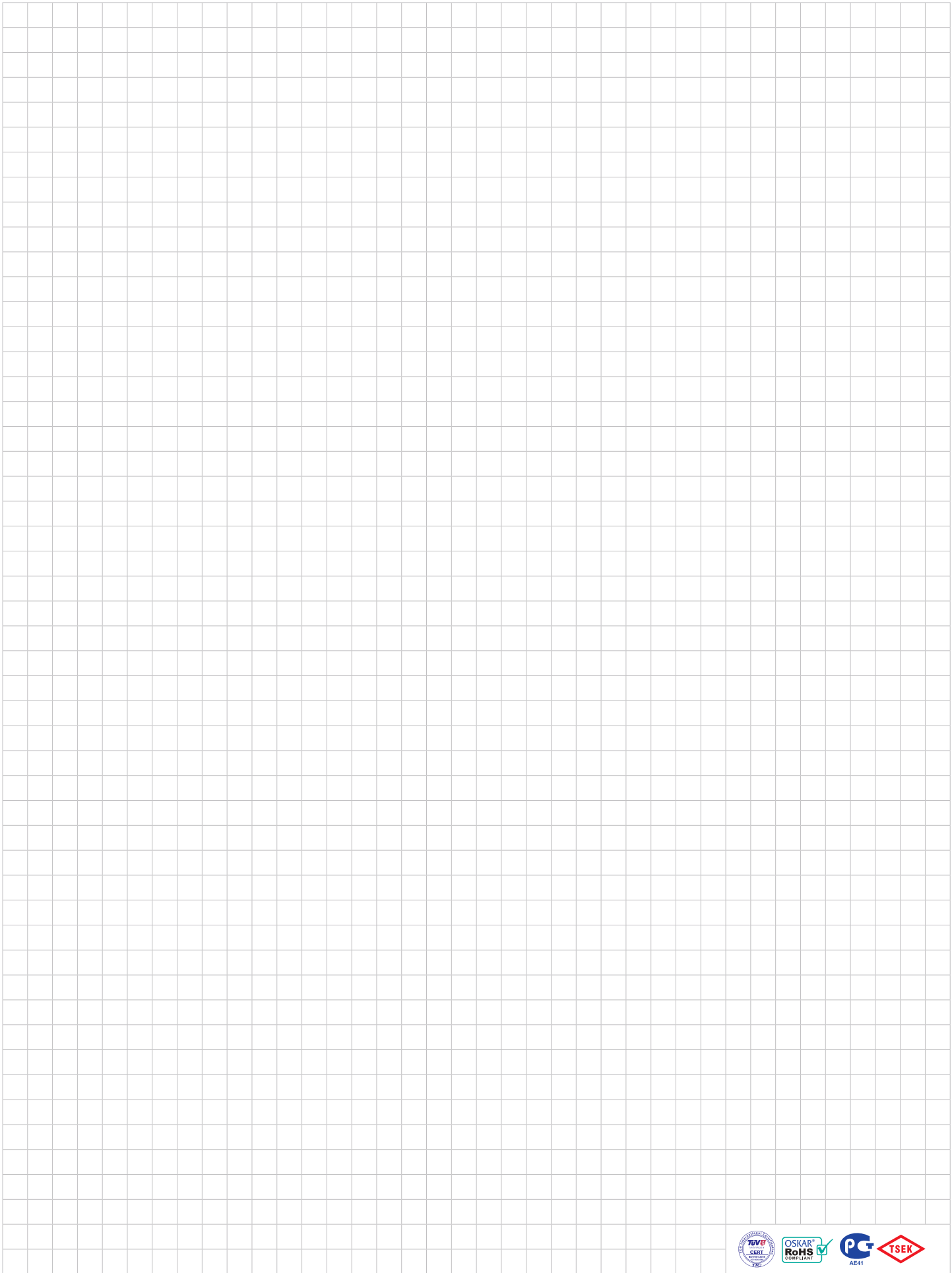
CODE	01	02	05	06	07	08	09	010	019	043	044	045	046
H	14	24	0	16	6	12	0	8	0	0	6	4	10
L	48	48	46	46	52	50	54	44	64	44	45	43	48

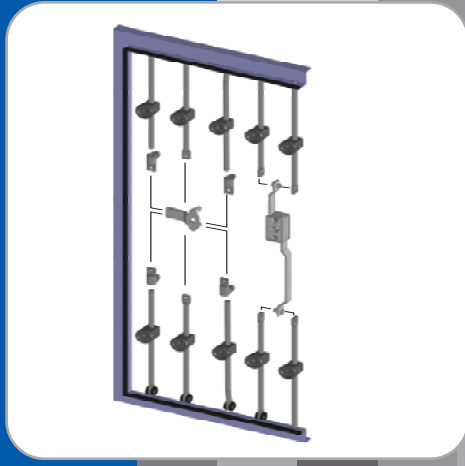
MALZEME

GÖVDE : ZAMAK
ASMA HAMİL : PASLANMAZ ÇELİK
DİL : ÇELİK

MATERIAL

BODY : ZINC DIE
PADLOCK DEVICE : STAINLESS STEEL
CAM : STEEL





İspanyoleet Çubuk ve Aksesuarları
Espagnolette Round, Flat Rods and Accessories

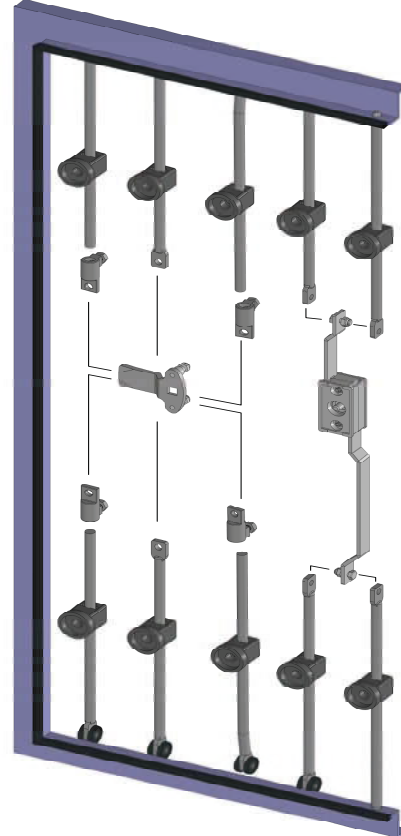


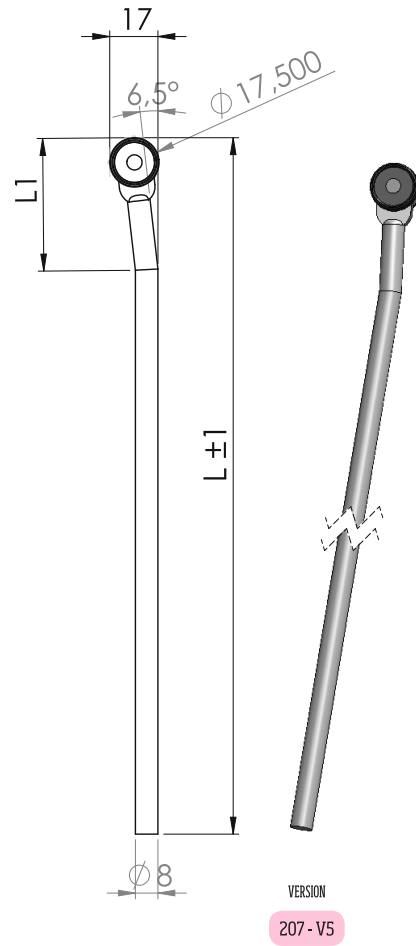
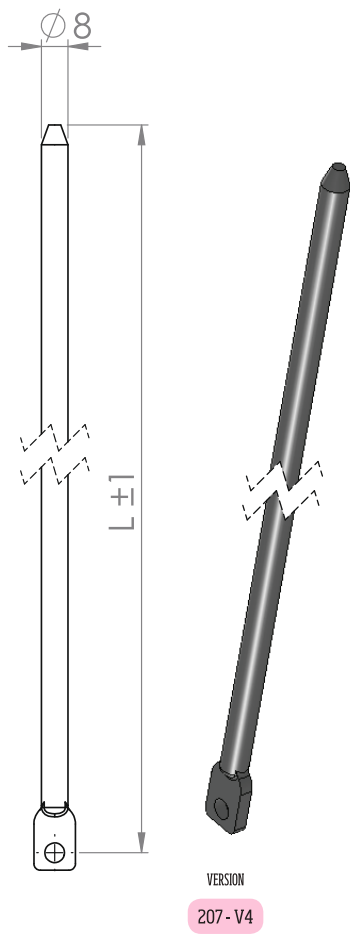


KOD CODE	L (mm)
207-V1-4	400
207-V1-5	500
207-V1-6	600
207-V1-7	700
207-V1-8	800
207-V1-9	900
207-V1-10	1000

KOD CODE	L (mm)
207-V2-4	400
207-V2-5	500
207-V2-6	600
207-V2-7	700
207-V2-8	800
207-V2-9	900
207-V2-10	1000

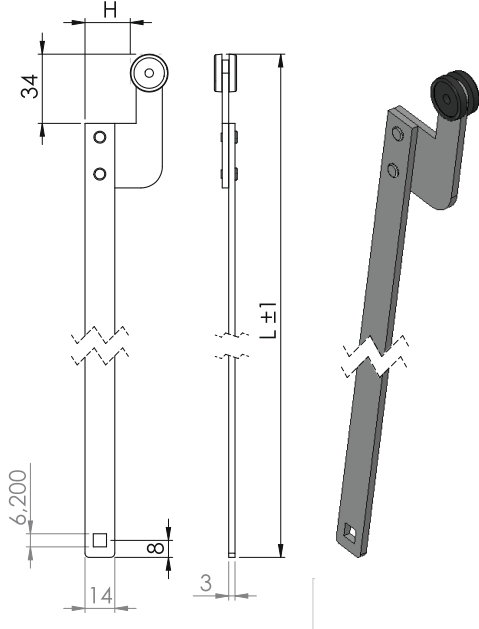
KOD CODE	L (mm)
207-V3-4	400
207-V3-5	500
207-V3-6	600
207-V3-7	700
207-V3-8	800
207-V3-9	900
207-V3-10	1000



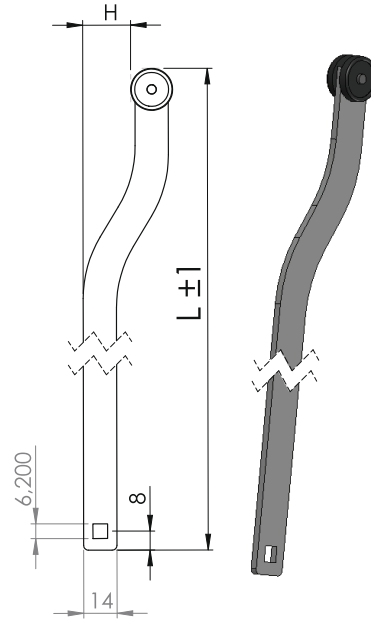


KOD CODE	L (mm)
207-V4-4	400
207-V4-5	500
207-V4-6	600
207-V4-7	700
207-V4-8	800
207-V4-9	900
207-V4-10	1000

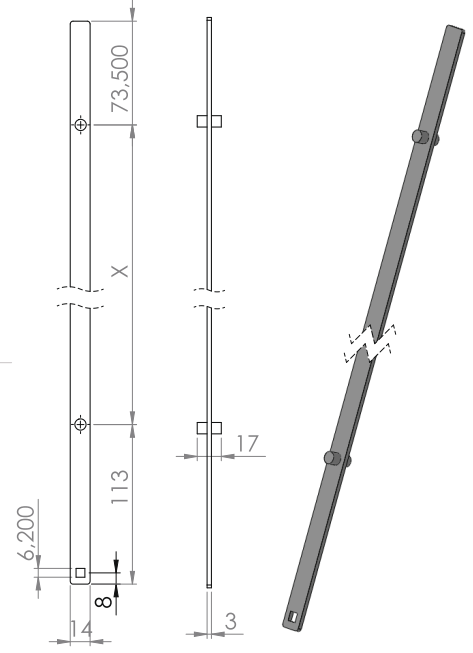
KOD CODE	L (mm)	L1 (mm)	H (mm)
207-V5-4	400	39	17
207-V5-5	500	39	17
207-V5-6	600	39	17
207-V5-7	700	39	17
207-V5-8	800	39	17
207-V5-9	900	39	17
207-V5-10	1000	39	17



VERSION
209 - V1



VERSION
209 - V2

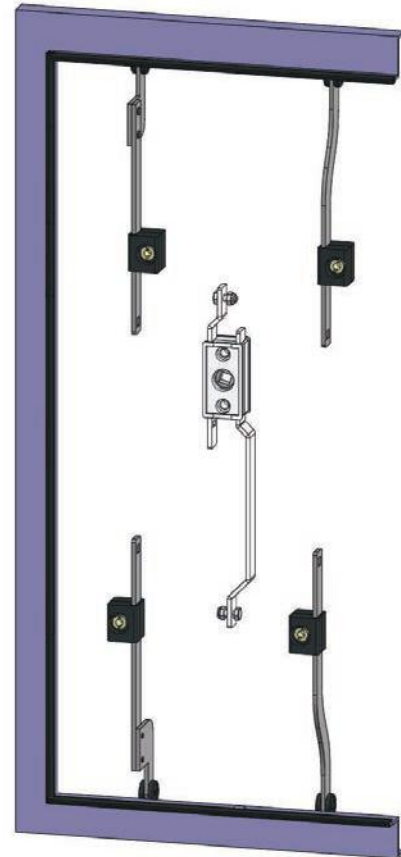


VERSION
209 - V3

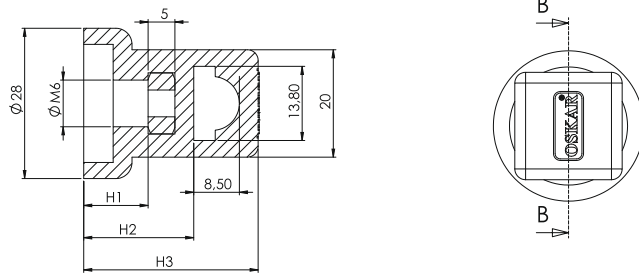
KOD CODE	L (mm)	H (mm)
209-V1-24	21	1020
209-V1-41	38	1020

KOD CODE	L (mm)	H (mm)
209-V2-16	16	1020
209-V2-21	21	1020

KOD CODE	L (mm)
209-V3	575



207A ÇUBUK YATAĞI / ROUND ROD GUIDE



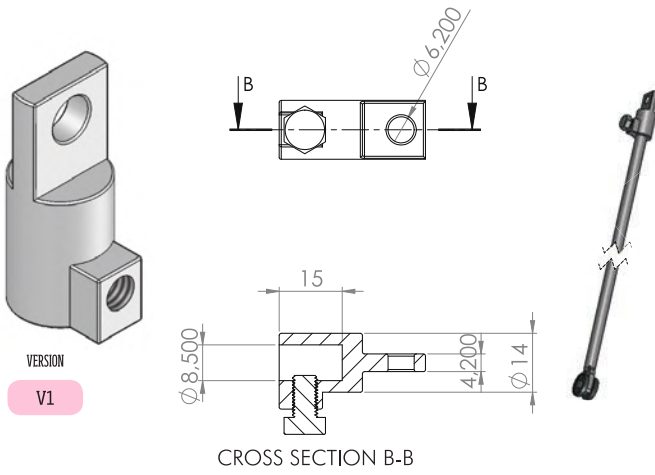
KESİT B-B
CROSS SECTION B-B

KOD CODE	H1 (mm)	H2 (mm)	H3 (mm)	MONTAJ VIDASI SCREW
207-A-32	12	20	32	M6X16
207-A-36	16	24	36	M6X20
207-A-38	18	26	38	M6X22

POLYAMIDE

POLYAMIDE

207RB ÇUBUK TUTUCU / ROD HOLDER

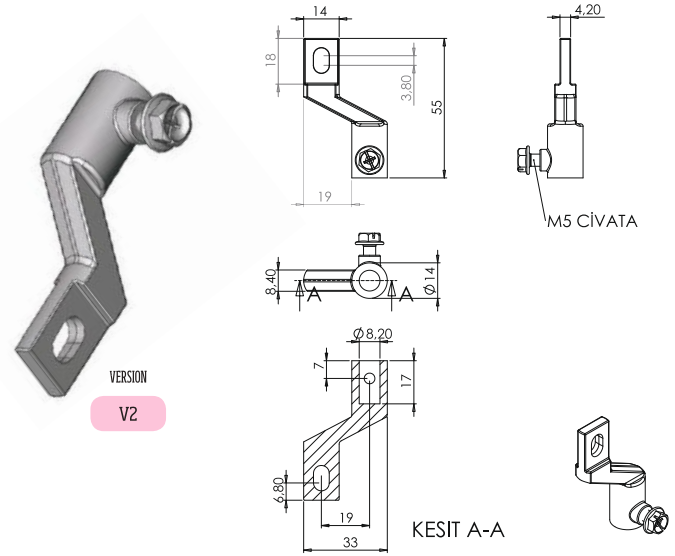


CROSS SECTION B-B

ZAMAK

ZINC DIE

207RB ÇUBUK TUTUCU / ROD HOLDER

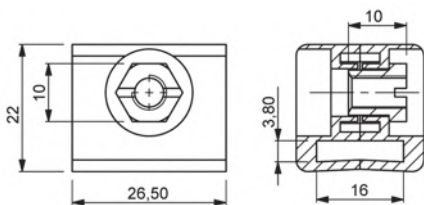


KESİT A-A

ZAMAK

ZINC DIE

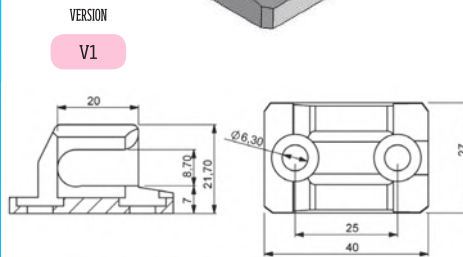
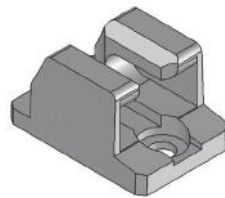
209A LAMA YATAĞI / FLAT ROD GUIDE



POLYAMIDE

POLYAMIDE

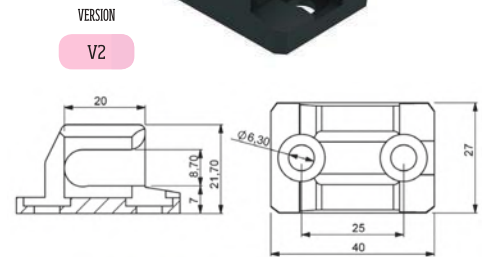
209LKY LAMA KİLİTLEME YATAĞI / DUAL ROLLER CATCHER



ZAMAK

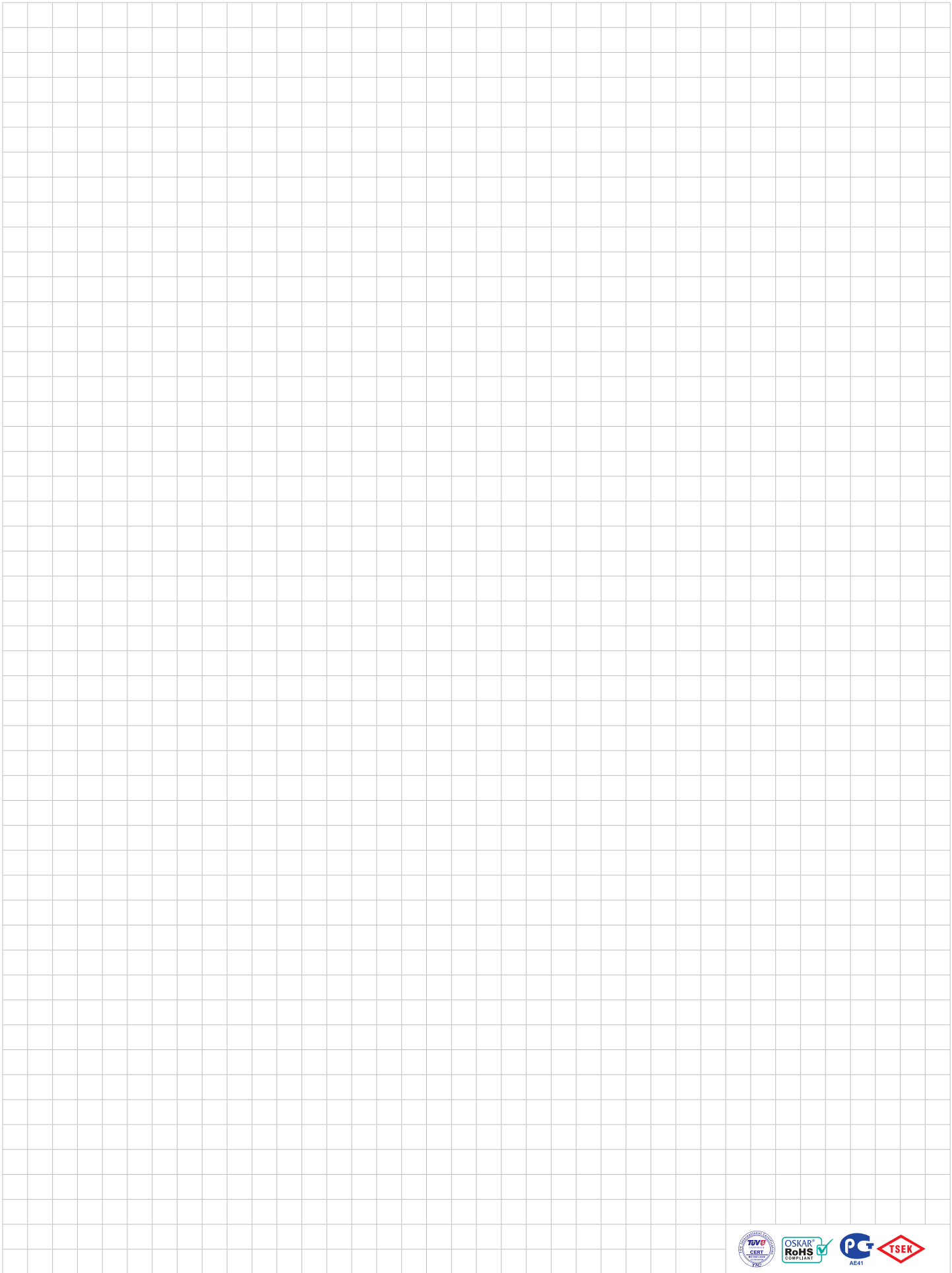
ZINC DIE

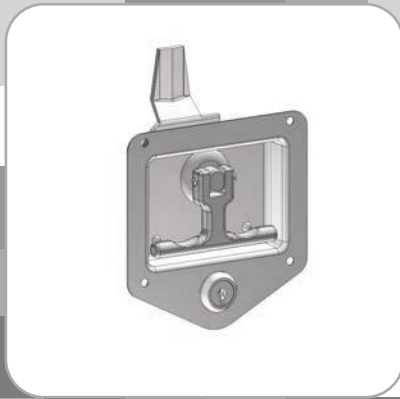
209LKY LAMA KİLİTLEME YATAĞI POLYAMIDE / DUAL ROLLER CATCHER



POLYAMIDE

POLYAMIDE



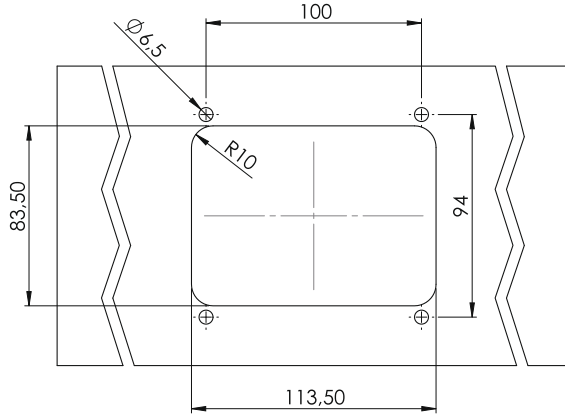
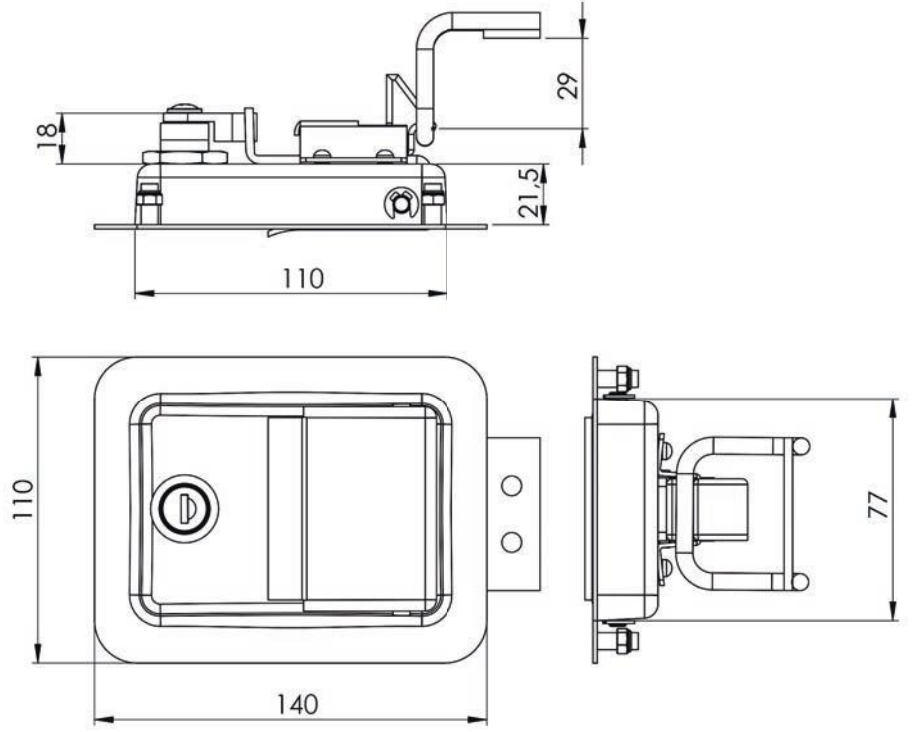


Kabin Kilitleri

Push To Close Latches



252

KABİN KİLİDİ
PUSH TO CLOSE LATCH**MALZEME**

GÖVDE : ÇELİK
KOL : ÇELİK
DİL : ZAMAK

MATERIAL

BODY : STEEL
HANDLE : STEEL
CAM : ZINC DIE

KOD - CODE

252

YÜZEY - FINISHING

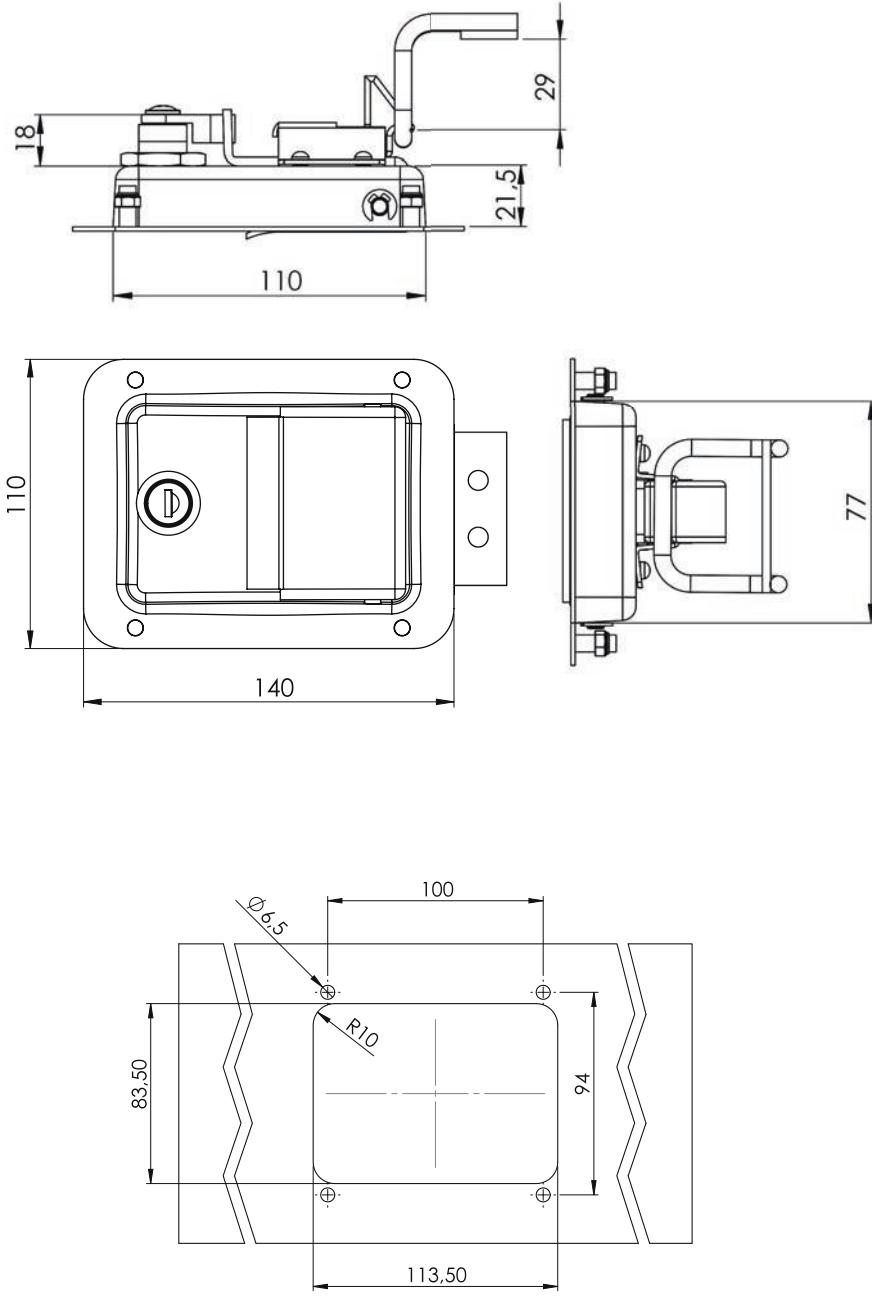
F

BAREL - CYLINDER

CC

BAREL / CYLINDER TYPE (CC)	CODE
Aynı Şifre (Birbirini Açar) - Keyed Alike	01
Farklı Şifre - Keyed Different	02
Eurokey 1333	03

YÜZEY / FINISHING (F)	CODE
Krom Kaplama / Chrome Plated	1
Siyah Boyalı / Black Painted	2



KABİN KİLİDİ (PASLANMAZ)

PUSH TO CLOSE LATCH
(STAINLESS STEEL)

253



KOD - CODE

253

BAREL - CYLINDER

CC

BAREL / CYLINDER TYPE (CC)	CODE
Aynı Şifre (Birbirini Açar) - Keyed Alike	01
Farklı Şifre - Keyed Different	02
Eurokey 1333	03

MALZEME

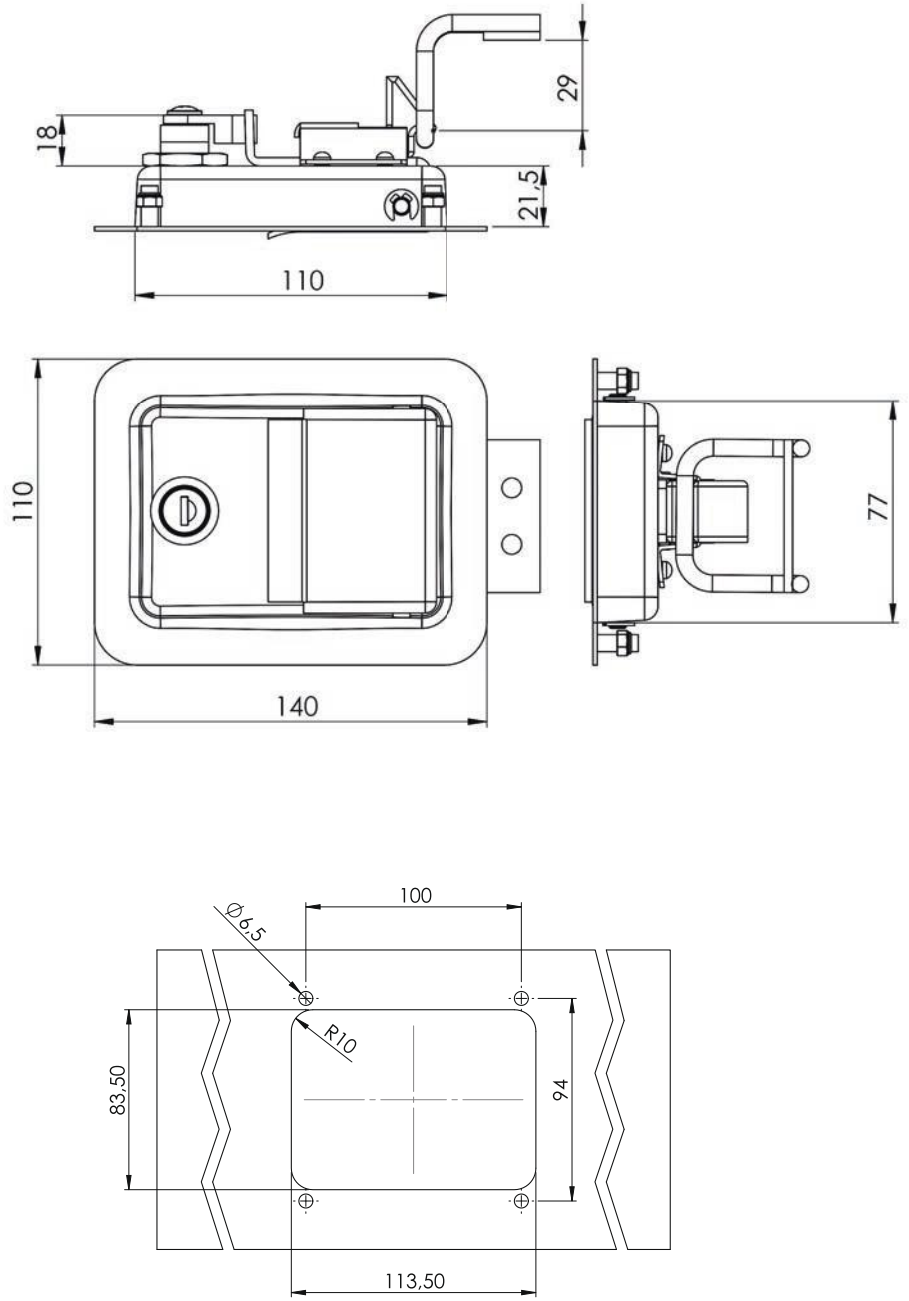
GÖVDE : PASLANMAZ ÇELİK
KOL : PASLANMAZ ÇELİK
DİL : ZAMAK

MATERIAL

BODY : STAINLESS STEEL
HANDLE : STAINLESS STEEL
CAM : ZINC DIE

254

KABİN KİLİDİ
(ASMA HAMİLLİ KİLİT)
PUSH TO CLOSE LATCH WITH
PADLOCK DEVICE

**MALZEME**

GÖVDE : ÇELİK
KOL : ÇELİK
DİL : ZAMAK
ASMA HAMİLLİ KİLİT : ÇELİK

MATERIAL

BODY : STEEL
HANDLE : STEEL
CAM : ZINC DIE
PAD LOCK : STEEL

KOD - CODE

254

YÜZEY - FINISHING

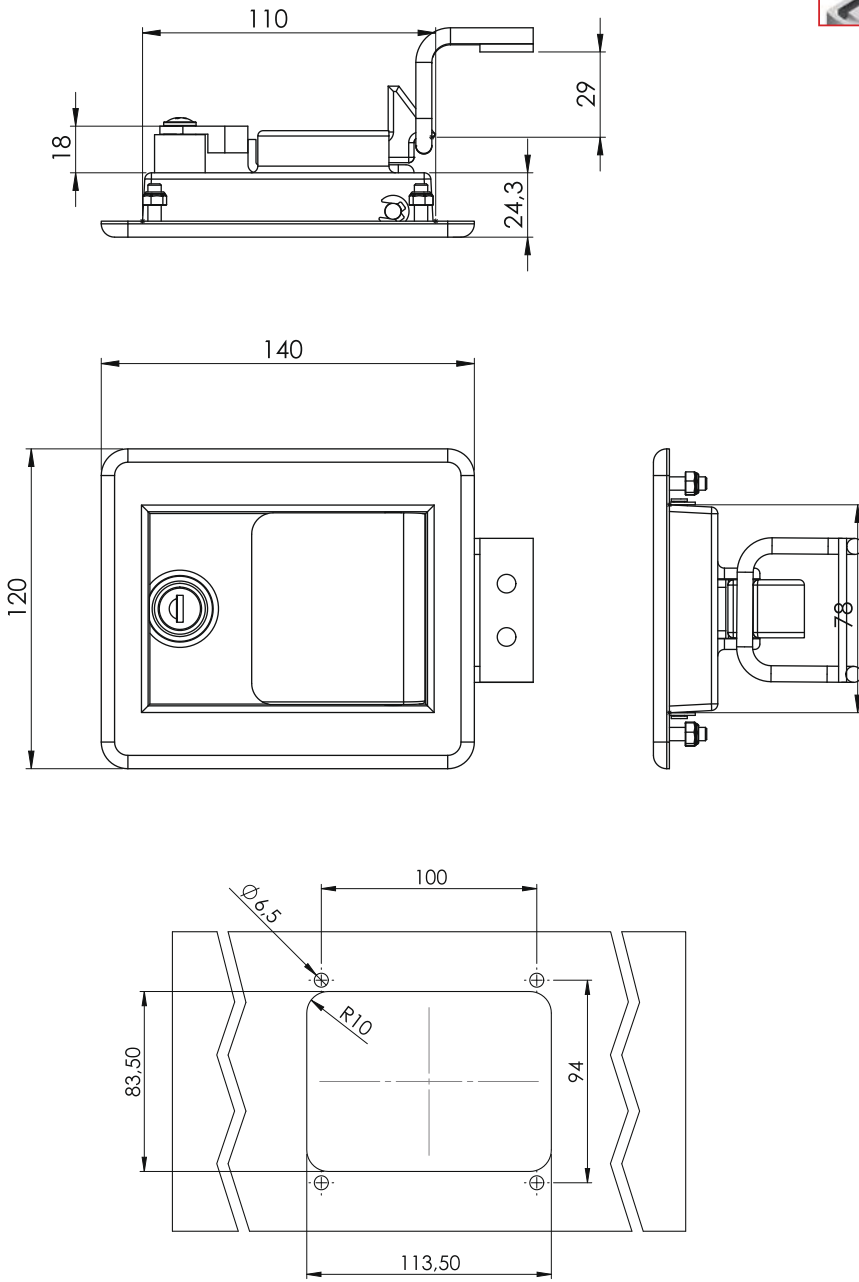
F

BAREL - CYLINDER

CC

BAREL / CYLINDER TYPE (CC)	CODE
Aynı Şifre (Birbirini Açar) - Keyed Alike	01
Farklı Şifre - Keyed Different	02
Eurokey 1333	03

YÜZEY / FINISHING (F)	CODE
Krom Kaplama / Chrome Plated	1
Siyah Boyalı / Black Painted	2



KABİN KİLİDİ - POLYAMIDE
PUSH TO CLOSE LATCH POLYAMIDE

260



KOD - CODE BAREL - CYLINDER
260 CC

BAREL / CYLINDER TYPE (CC)	CODE
Aynı Şifre (Birbirini Açar) - Keyed Alike	01
Farklı Şifre - Keyed Different	02
Eurokey 1333	03

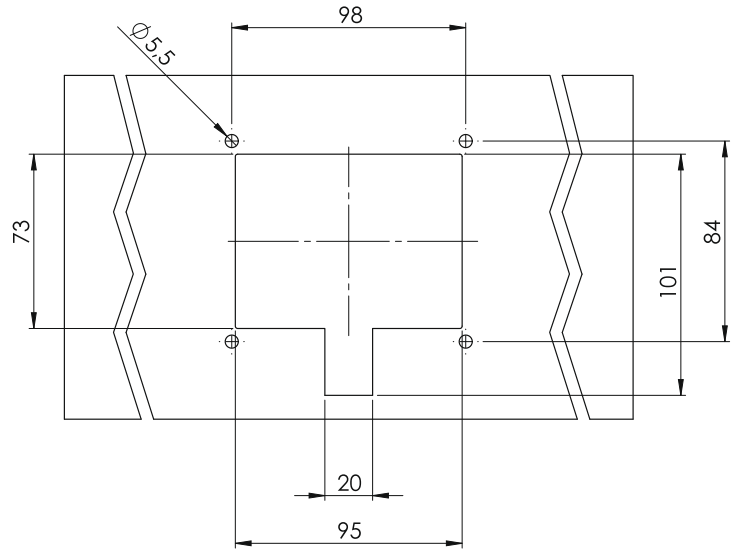
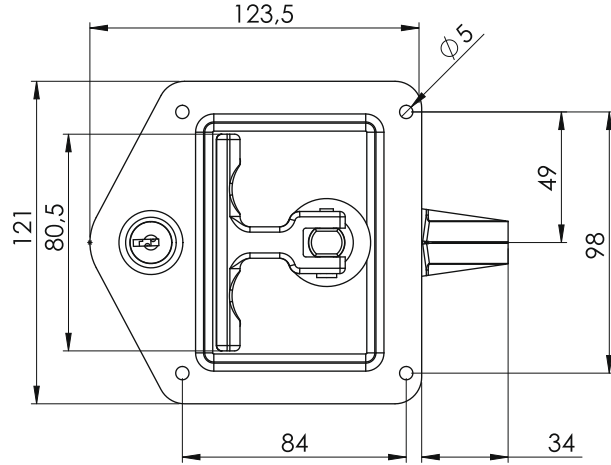
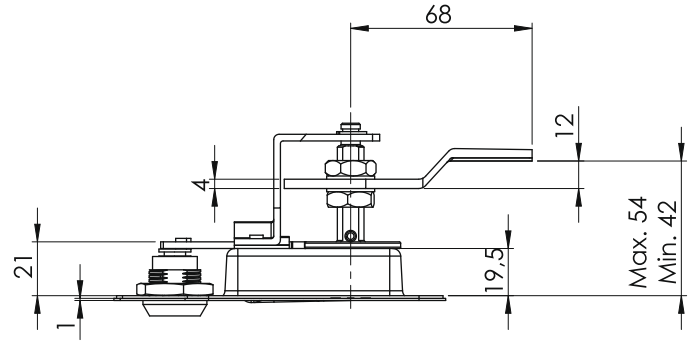
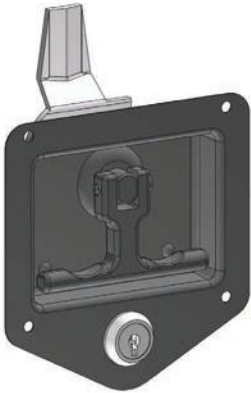
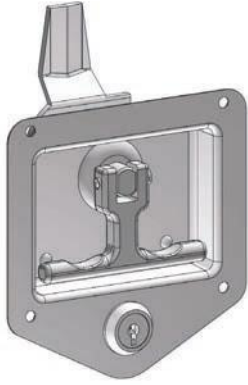
MALZEME

GÖVDE : POLYAMIDE
KOL : POLYAMIDE
DİL : ZAMAK

MATERIAL

BODY : POLYAMIDE
HANDLE : POLYAMIDE
CAM : ZINC DIE

261

KABİN KİLİDİ
TRUCK TOOLBOX LOCK**MALZEME**

GÖVDE : PASLANMAZ ÇELİK
KOL : ZAMAK
DİL : ÇELİK

MATERIAL

BODY : STAINLESS STEEL
HANDLE : ZINC DIE
CAM : STEEL

KOD - CODE

261

YÜZEY - FINISHING

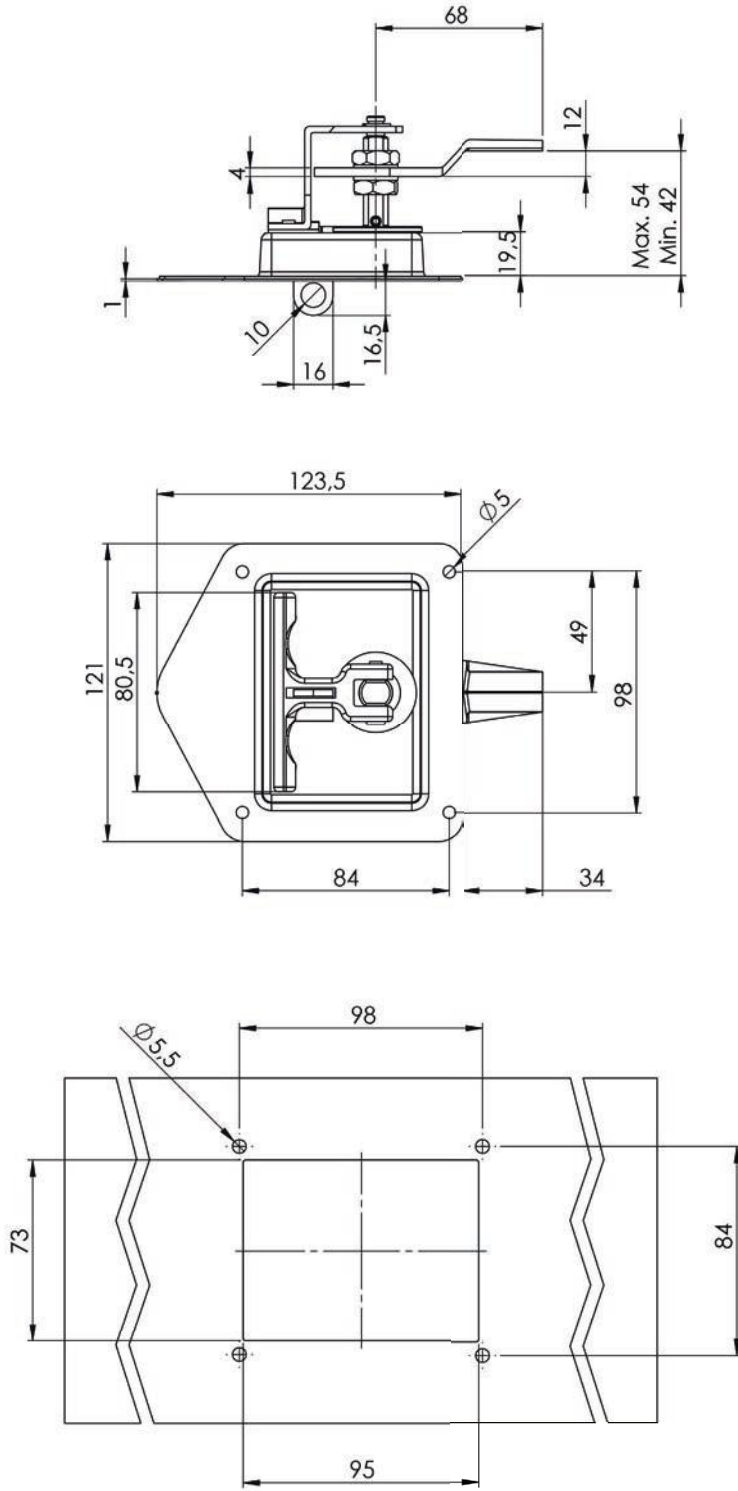
F

BAREL - CYLINDER

CC

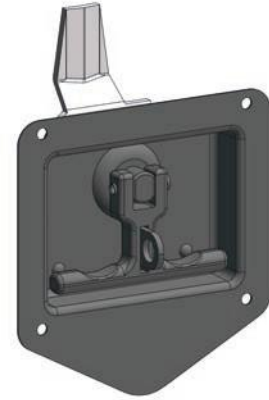
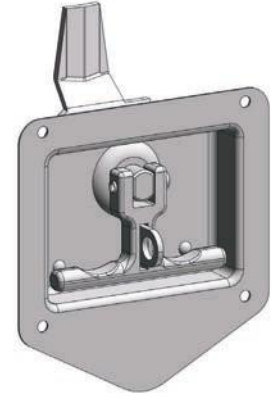
BAREL / CYLINDER TYPE (CC)	CODE
Aynı Şifre (Birbirini Açar) - Keyed Alike	01
Farklı Şifre - Keyed Different	02
Eurokey 1333	03

YÜZEY / FINISHING (F)	CODE
Krom Kaplama / Chrome Plated	1
Siyah Toz Boya / Black Painted	2



KABİN KİLİDİ
(ASMA HAMİLLİ KİLİT)
TRUCK TOOLBOX LOCK WITH
PADLOCK DEVICE

262



KOD - CODE YÜZEY - FINISHING
261-A F

YÜZEY / FINISHING (F)	CODE
Krom Kaplama / Chrome Plated	1
Siyah Toz Boya / Black Painted	2

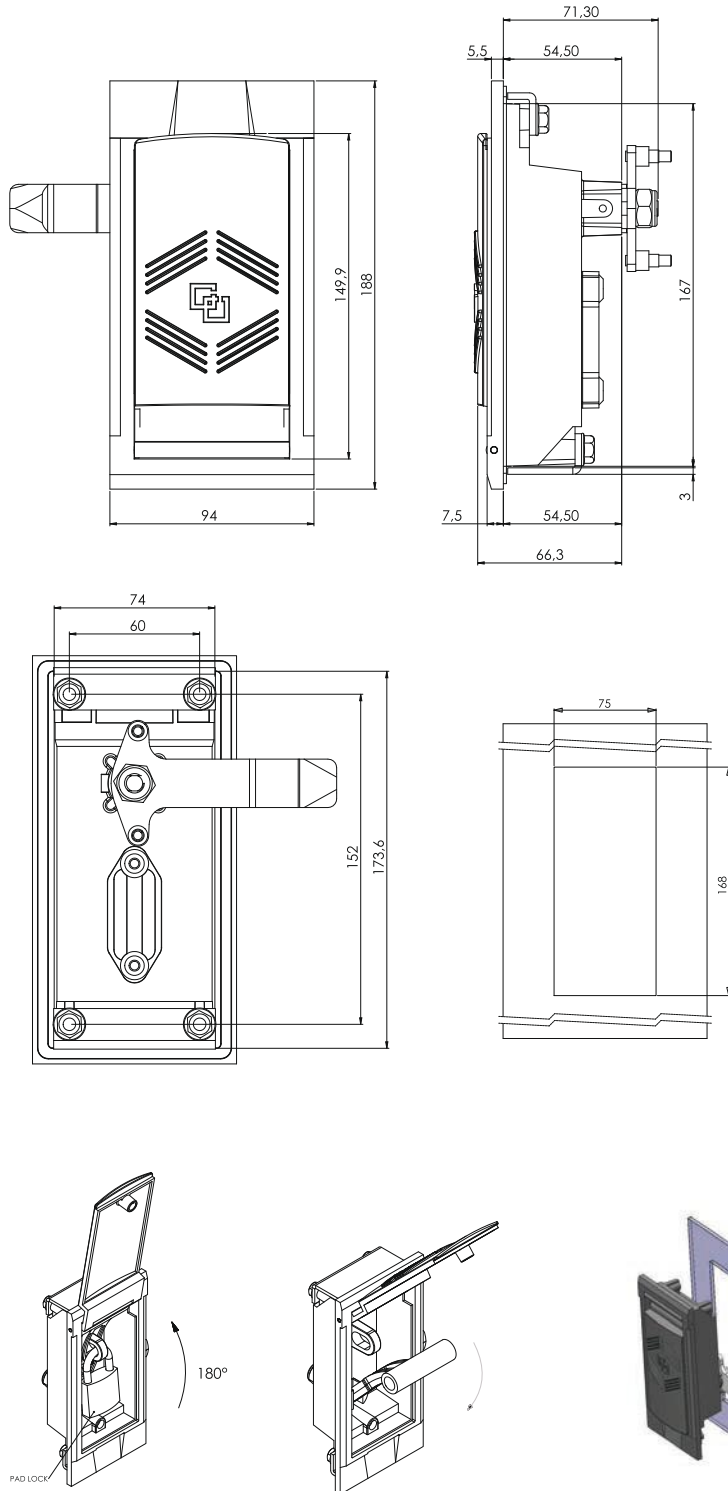
MALZEME

GÖVDE : PASLANMAZ ÇELİK
KOL : ZAMAK
ASMA KİLİT : ÇELİK
DİL : ÇELİK

MATERIAL

BODY : STAINLESS STEEL
HANDLE : ZINC DIE
PAD LOCK : STEEL
CAM : STEEL

266

TRAFO KİLİDİ
CABINET LOCK**MALZEME**

GÖVDE : ALUMİNYUM
KAPAK : ALUMİNYUM
KOL : ZAMAK
DİL : ÇELİK

MATERIAL

BODY : ALUMINIUM
COVER : ALUMINIUM
HANDLE : ZINC DIE
CAM : STEEL

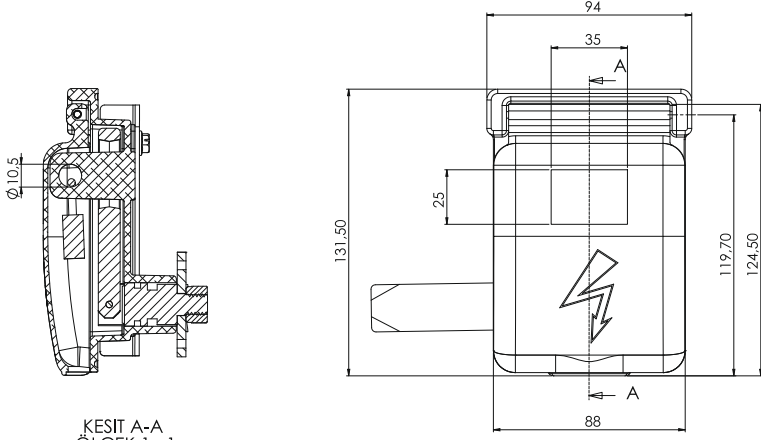
KOD - CODE

YÜZEY - FINISHING

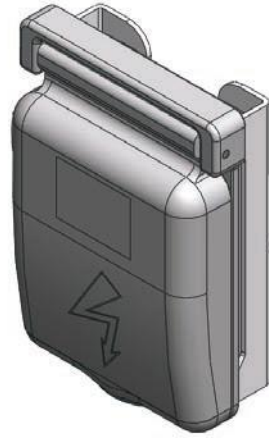
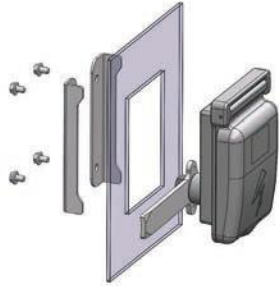
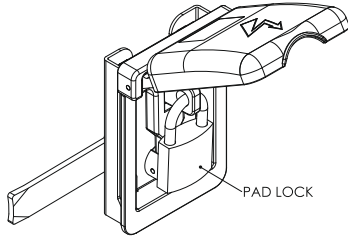
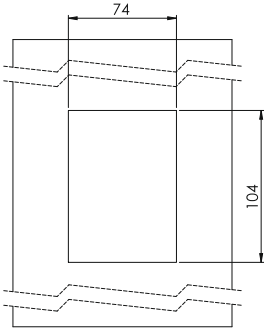
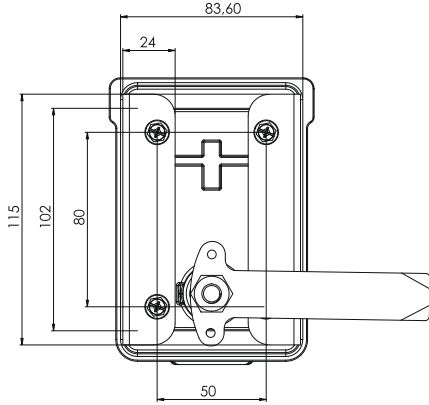
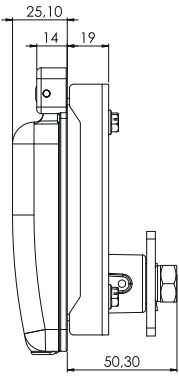
266

F

YÜZEY / FINISHING (F)	CODE
Kaplamasız / Uncoated	0
Siyah Toz Boya / Black Painted	2
Ral 7035 Toz Boya / Ral 7035 Painted	6



KESİT A-A
ÖLÇEK 1:1



BAKS KİLİDİ
CABINET LOCK

267

KOD - CODE

267

YÜZEY - FINISHING

F

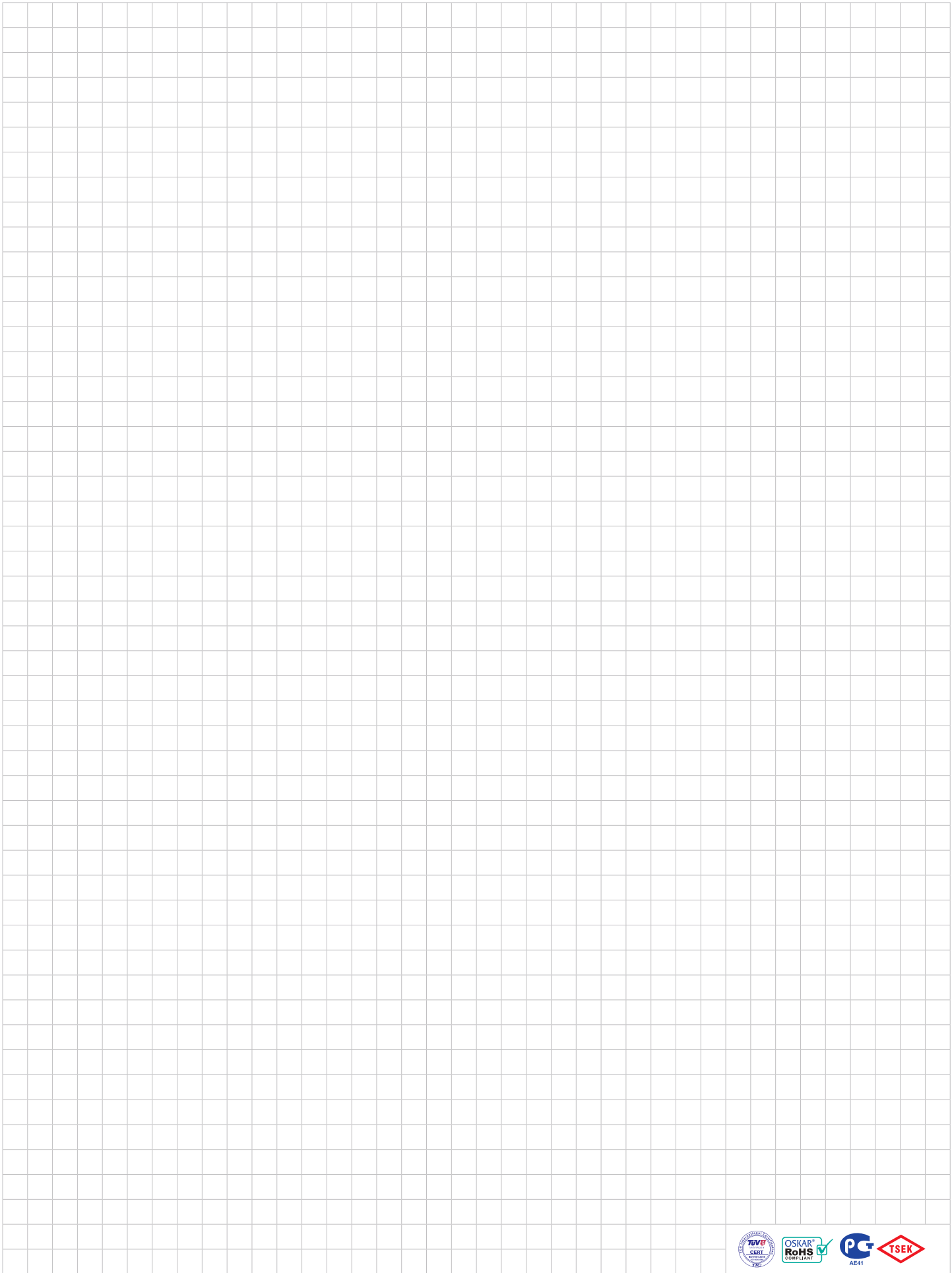
YÜZEY / FINISHING (F)	CODE
Kaplamasız / Uncoated	0
Siyah Toz Boya / Black Painted	2
Ral 7035 Toz Boya / Ral 7035 Painted	6

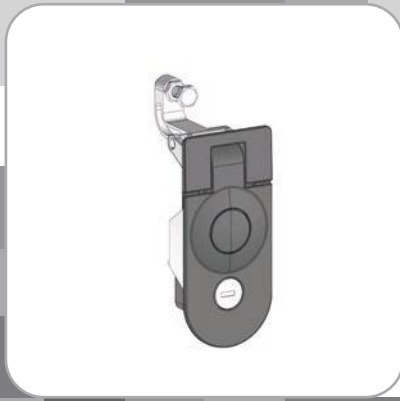
MALZEME

GÖVDE : ALUMİNYUM
KAPAK : ALUMİNYUM
KOL : ZAMAK
DİL : ÇELİK

MATERIAL

BODY : ALUMINIUM
COVER : ALUMINIUM
HANDLE : ZINC DIE
CAM : STEEL





Sıkıştırılmalı Kilitler
Compression Latches



012

SİKİŞTIRMALI KİLİT
COMPRESSION LOCK

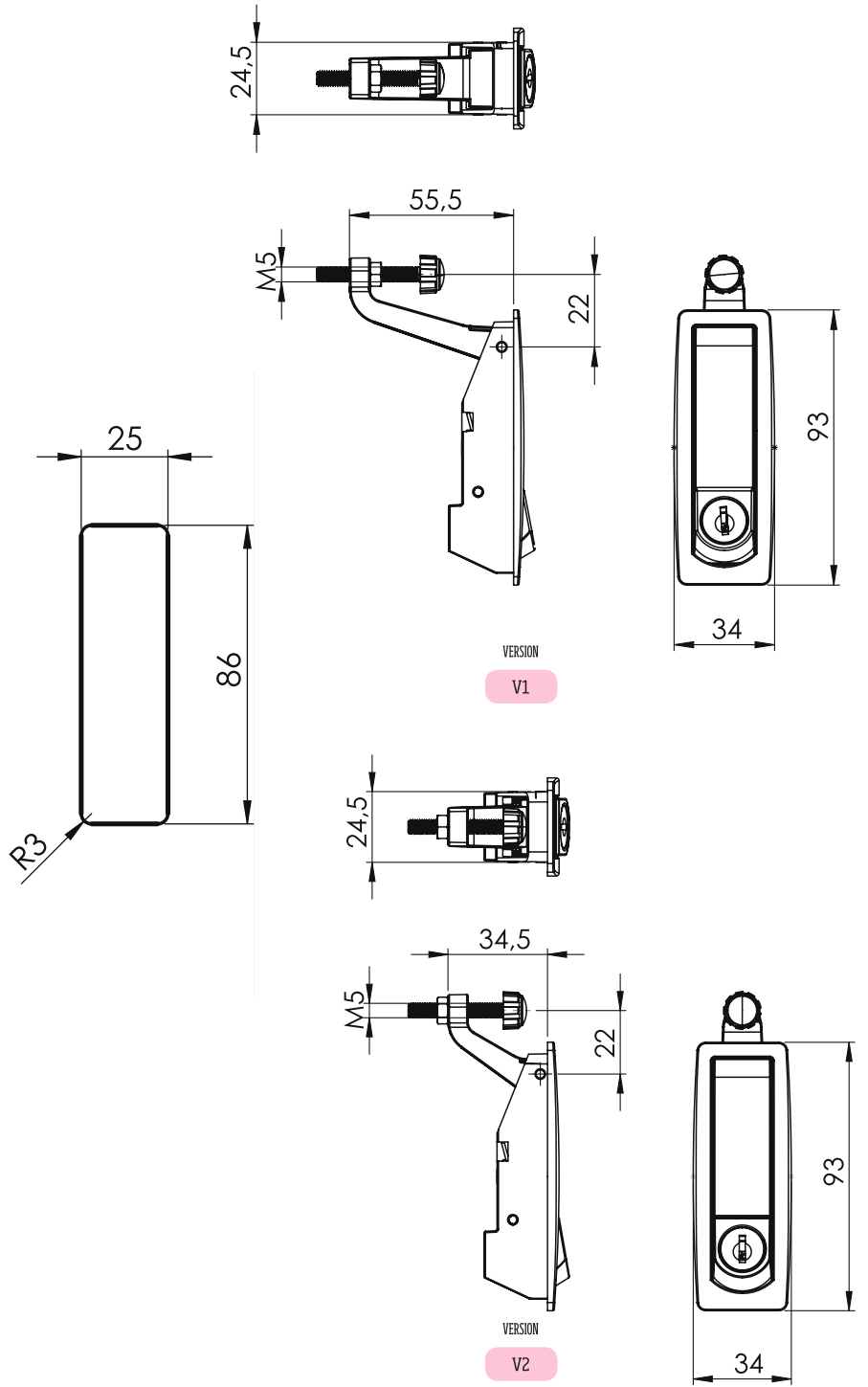
VERSION

V1



VERSION

V2

**MALZEME**

GÖVDE : ZAMAK
YÜZEY : SİYAH STATİK BOYA

MATERIAL

BODY : ZINC DIE
FINISHING : BLACK STATIC PAINTED

KOD - CODE

012

VERSION

V

BAREL - CYLINDER

03

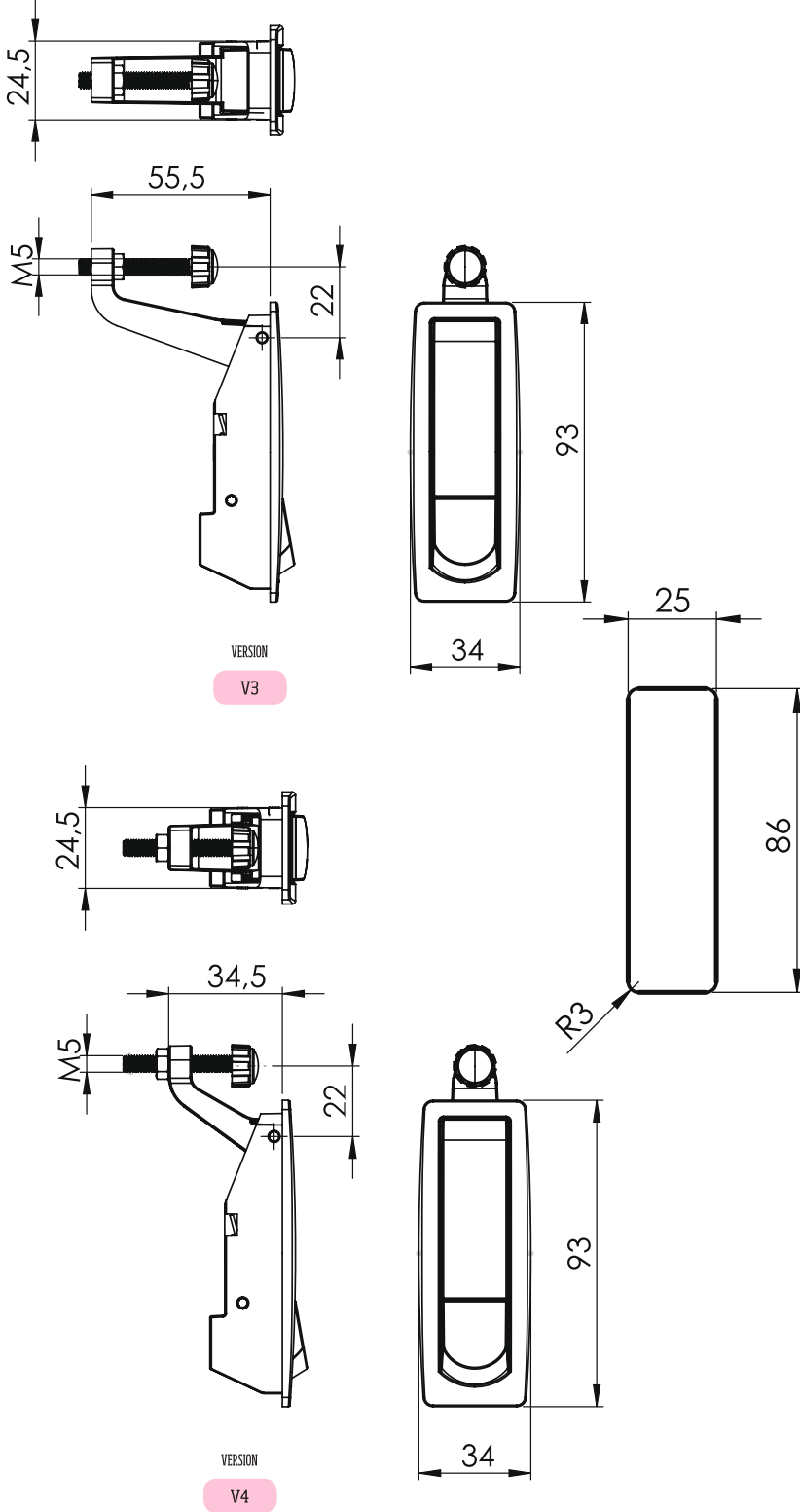
BAREL / CYLINDER TYPE (CC)



Eurokey 1333

CODE

03



SIKIŞTIRMALI KİLİT
COMPRESSION LOCK
(NON LOCKING)

012



KOD - CODE

012

VERSION

V

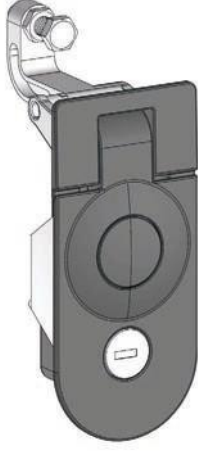
MALZEME

GÖVDE : ZAMAK
YÜZEY : SIYAH STATİK BOYA

MATERIAL

BODY : ZINC DIE
FINISHING : BLACK STATIC PAINTED

013

SİKİŞTIRMALI KİLİT
COMPRESSION LOCK

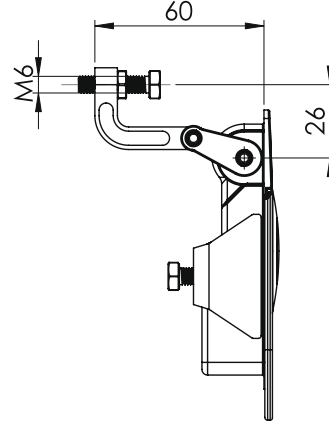
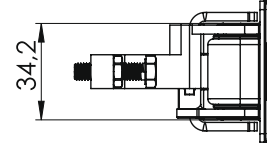
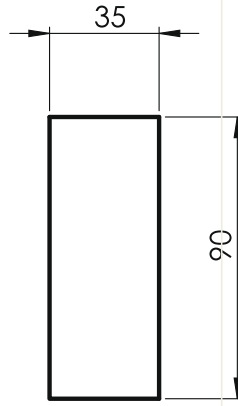
VERSION

V1



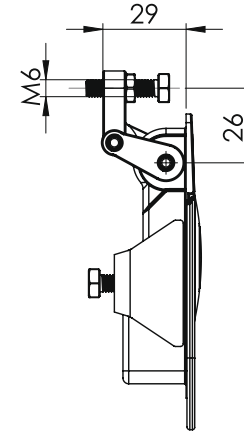
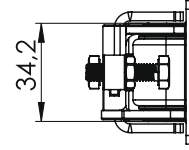
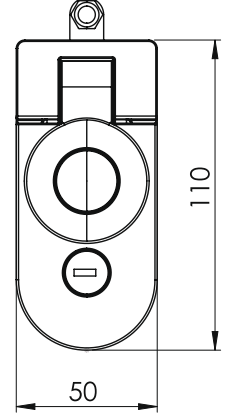
VERSION

V2



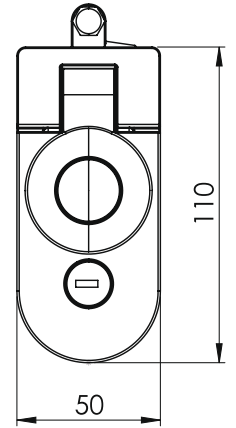
VERSION

V1



VERSION

V2

**MALZEME**

GÖVDE : ZAMAK
YÜZEY : SIYAH STATİK BOYA

MATERIAL

BODY : ZINC DIE
FINISHING : BLACK STATIC PAINTED

KOD - CODE

013

VERSION

V

BAREL - CYLINDER

01

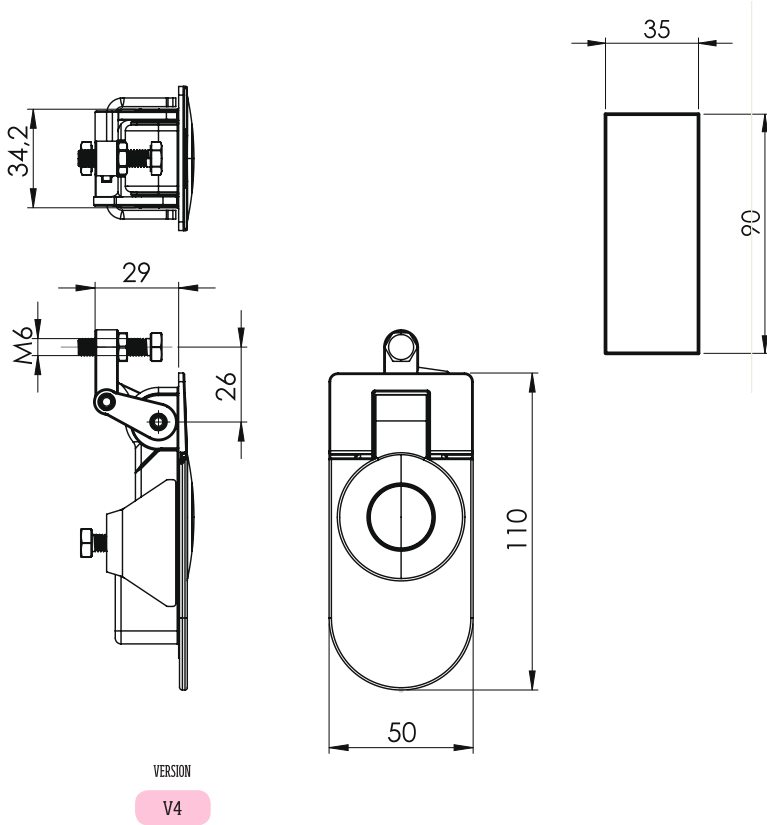
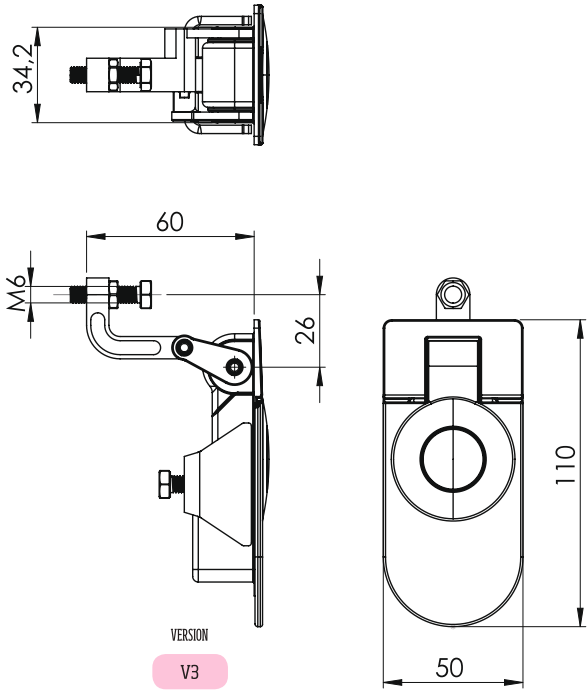
BAREL / CYLINDER TYPE (CC)

CODE



Aynı Şifre (Birbirini Açar) - Keyed Alike

01



KOD - CODE

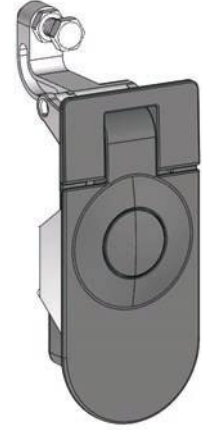
013

VERSION

V

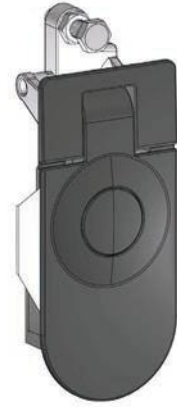
SIKIŞTIRMALI KİLİT
COMPRESSION LOCK
(NON LOCKING)

013



VERSION

V3



VERSION

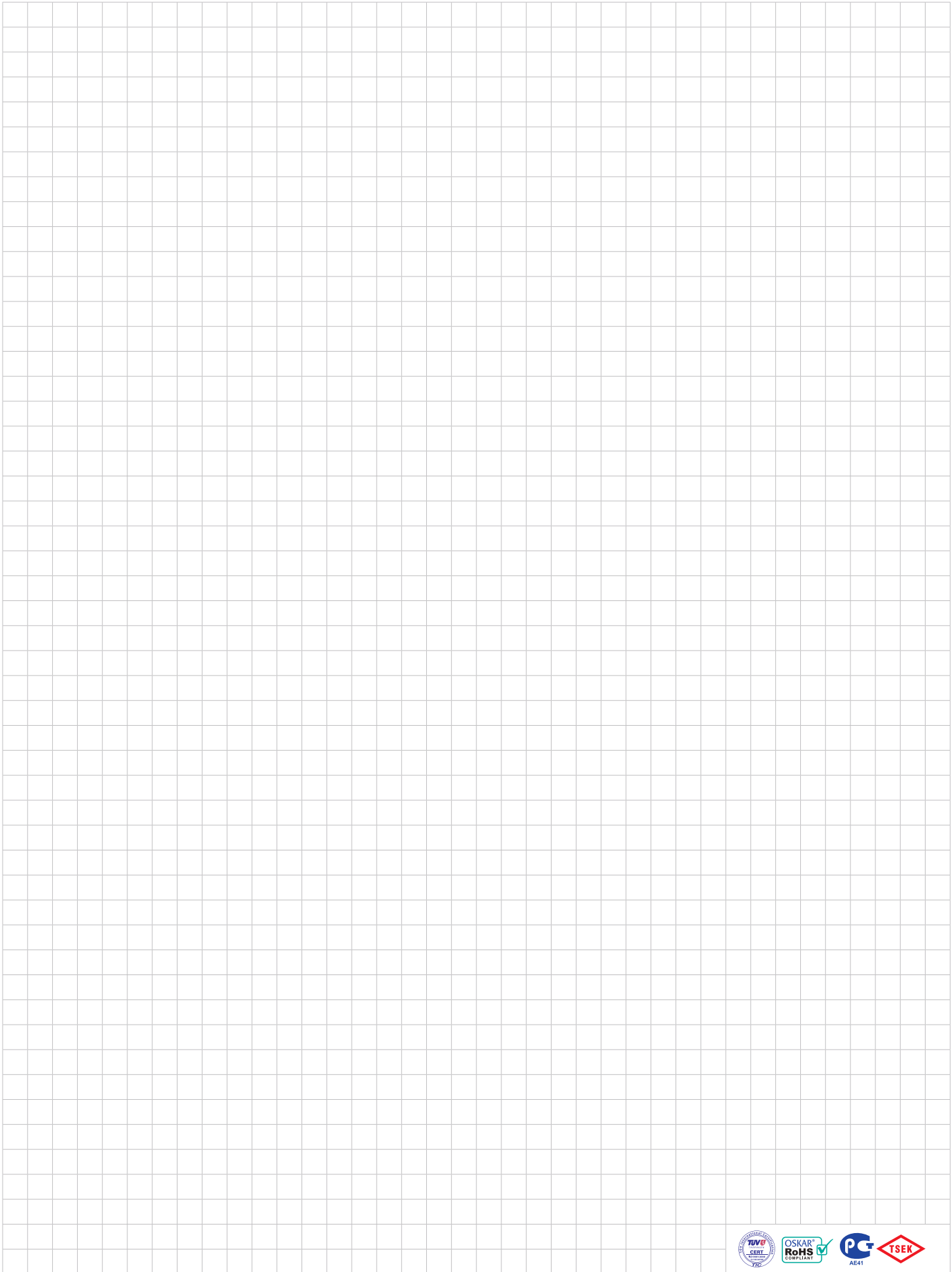
V4

MALZEME

GÖVDE : ZAMAK
YÜZEY : SIYAH STATİK BOYA

MATERIAL

BODY : ZINC DIE
FINISHING : BLACK STATIC PAINTED

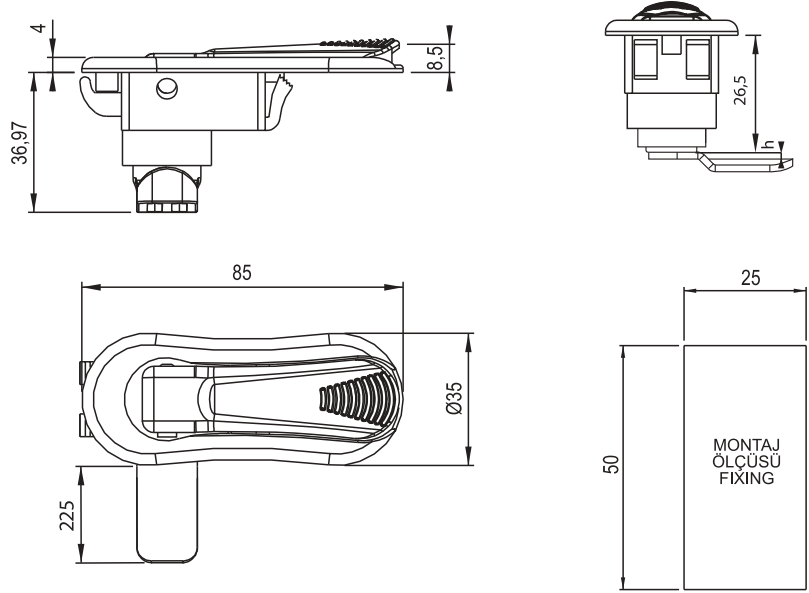




Çeşitli Kilitler Miscellaneous Locks

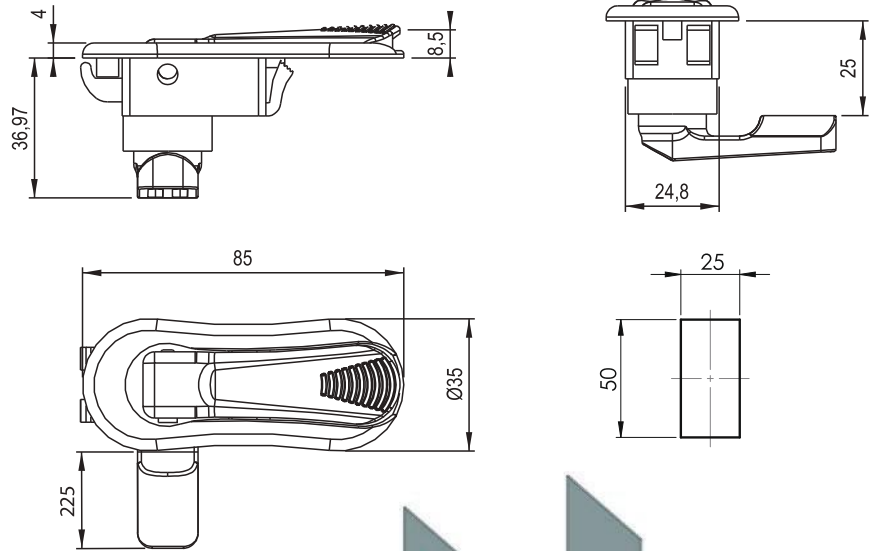


030

FONKSİYONEL KİLİT
FUNCTIONAL LOCKVERSION
V1VERSION
V2KOD - CODE
030VERSION
V1DİL-CAM
CM

DİLLER / CAMS (CM)

CODE	011	013	014	016	056	057	062	065	034
H	8	0	4	0	4	5	-6	5	0
L	50	44	42	54	52	77	52	85	36

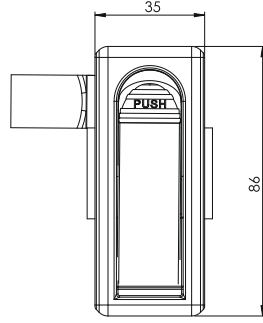
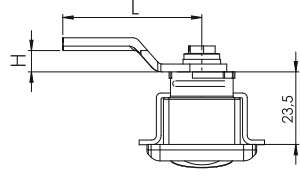
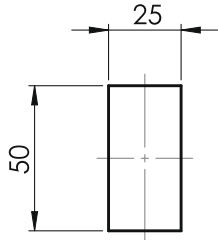
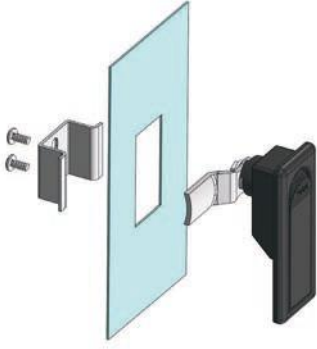
KOD - CODE
030VERSION
V2

MALZEME

GÖVDE : POLYAMIDE
DİL : ÇELİK
veya : POLYAMIDE

MATERIAL

BODY : POLYAMIDE
CAM : STEEL
or : POLYAMIDE

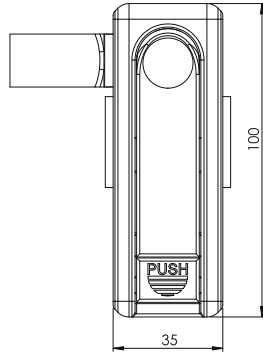
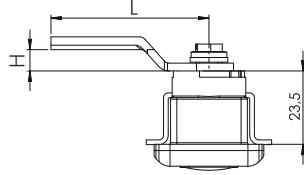
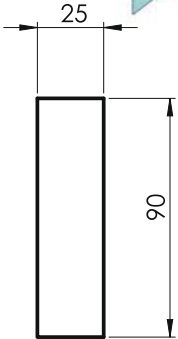
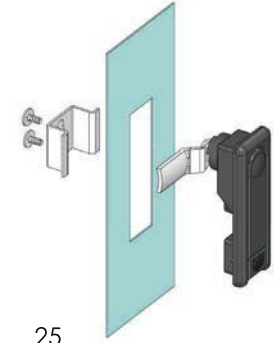


KOD - CODE
020

DİL - CAM
CM

FONKSİYONEL KİLİT
FUNCTIONAL LOCK

020

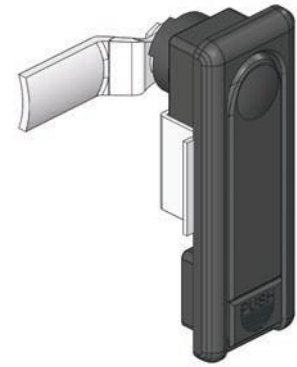


KOD - CODE
021

DİL - CAM
CM

FONKSİYONEL KİLİT
FUNCTIONAL LOCK

021



MALZEME

GÖVDE : POLYAMIDE
DİL : ÇELİK

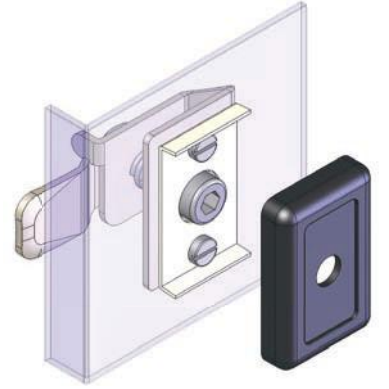
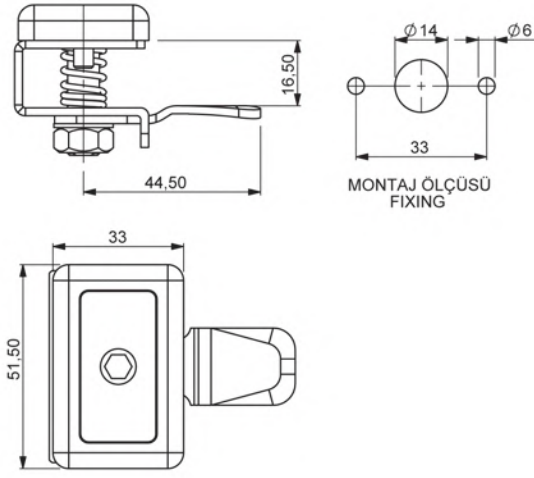
MATERIAL

BODY : POLYAMIDE
CAM : STEEL

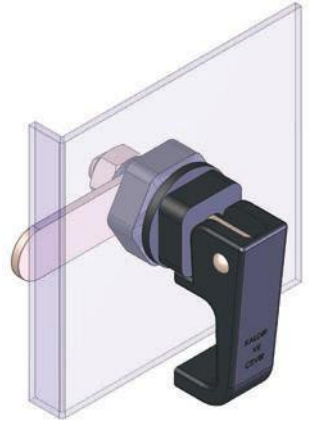
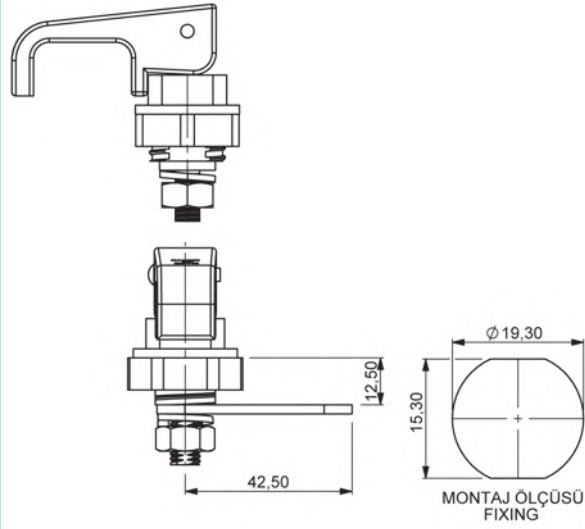
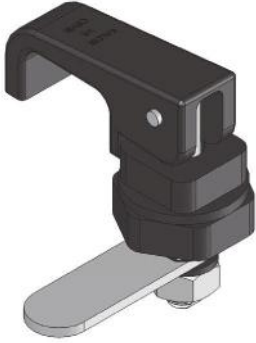
DİLLER / CAMS (CM)

CODE	011	013	014	016	056	057	062	065	034
H	8	0	4	0	4	5	-6	5	0
L	50	44	42	54	52	77	52	85	36

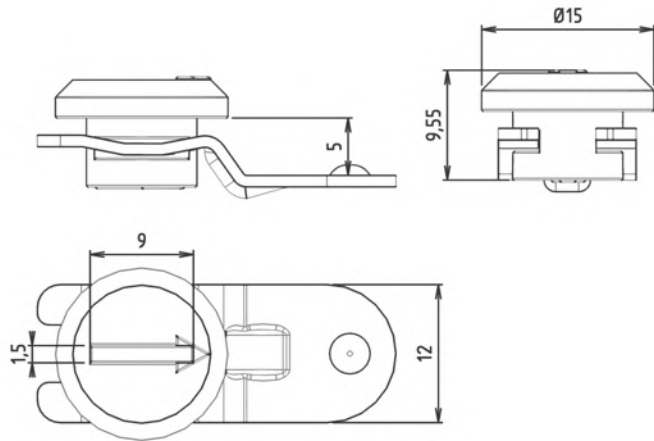
221

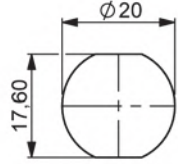
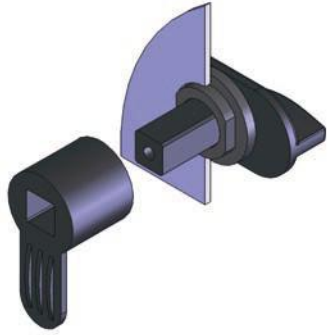
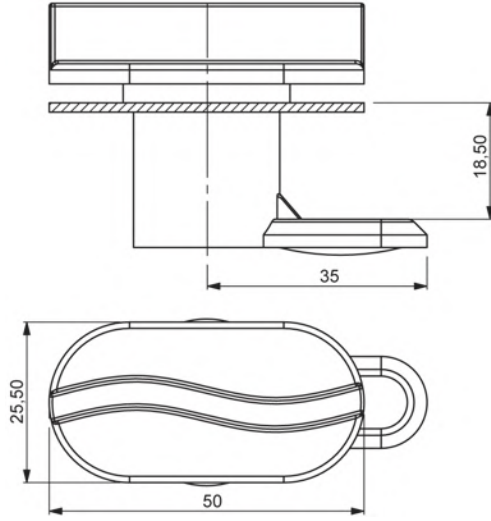
ALLEN PANO KİLİDİ
ALLEN PANEL LOCK

222

KALDIR ÇEVİR PANO KİLİDİ
LIFT AND TURN PANEL LOCK

728

MİNİ PLASTİK KİLİT
MINI PLASTIC LOCK**MALZEME**GÖVDE : POLYAMİDE
DİL : ÇELİK**MATERIAL**BODY : POLYAMİDE
CAM : STEEL

MONTAJ ÖLÇÜSÜ
FIXINGPLASTİK PANO MANDALI
PLASTIC PANEL LATCH

224



MALZEME

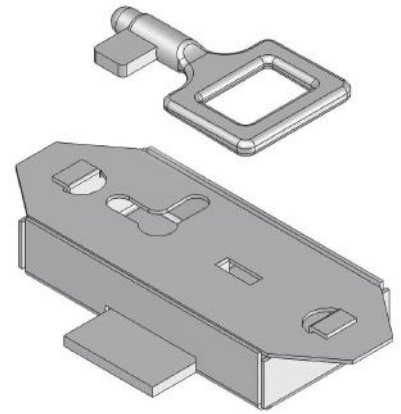
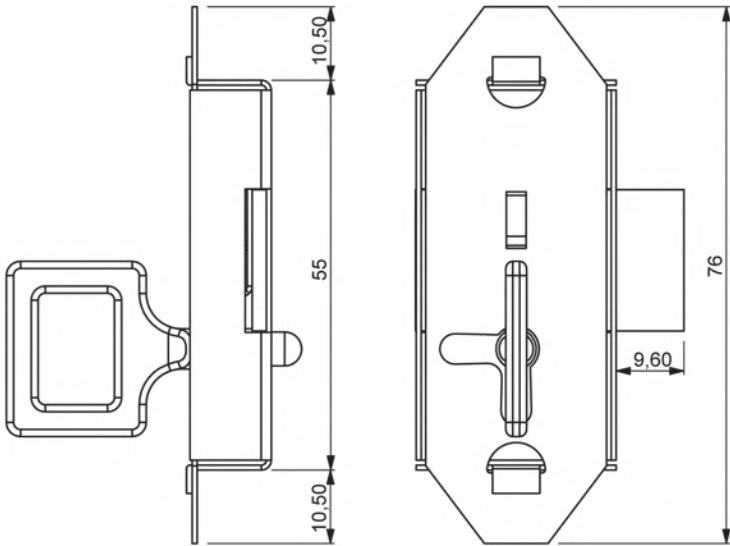
GÖVDE : MOBLEN

MATERIAL

BODY : PPH

KAPAZLAMA KİLİT
IRON LOCK

211



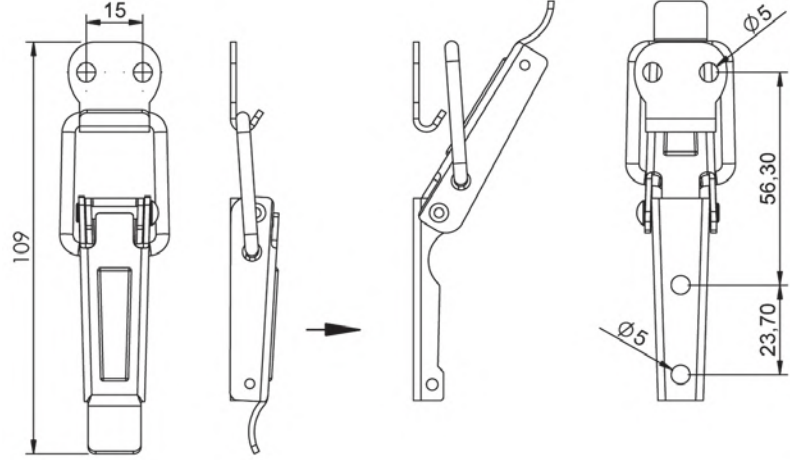
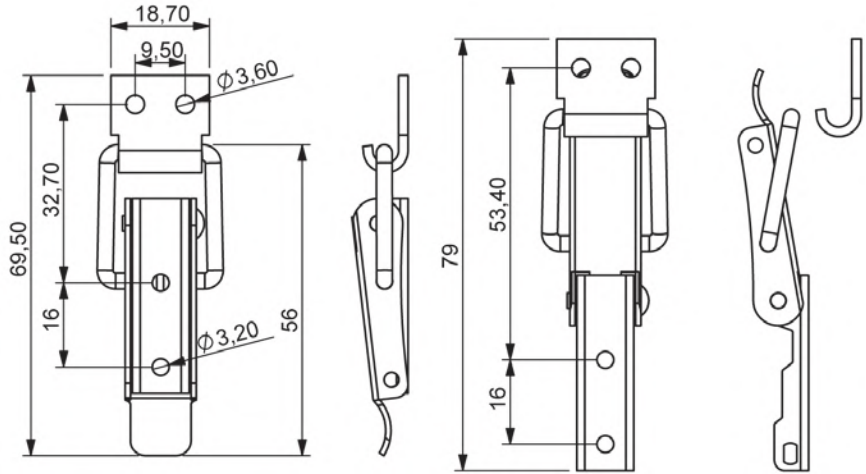
MALZEME

GÖVDE : ÇELİK
ANAHTAR : ZAMAK
YÜZEY : ÇİNKO KAPLAMA

MATERIAL

BODY : STEEL
KEY : ZINC DIE
FINISHING : ZINC PLATED

721

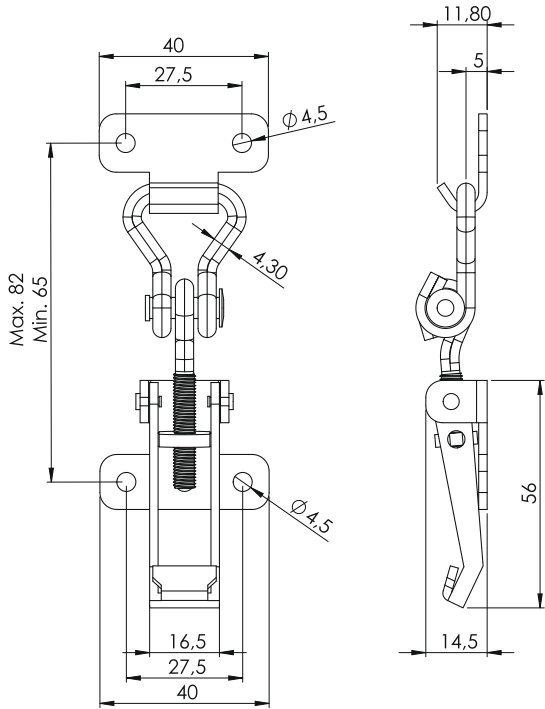
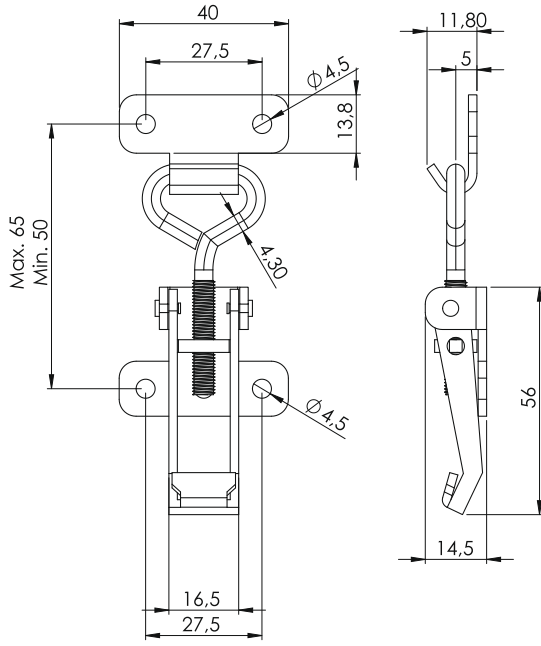
KAPUT KİLİDİ
TOGGLE LATCHVERSION
V1VERSION
V2**MALZEME**GÖVDE : ÇELİK
YÜZEY : ÇİNKO KAPLAMA**MATERIAL**BODY : STEEL
FINISHING : ZINC PLATED

KOD - CODE

721

VERSION

V



KOD - CODE

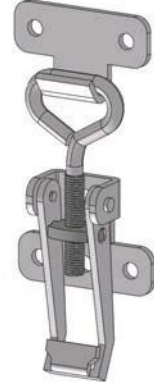
721

VERSION

V

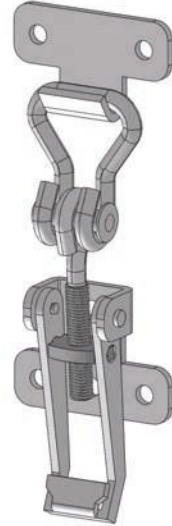
KAPUT KİLİDİ
TOGGLE LATCH

721



VERSION

V3

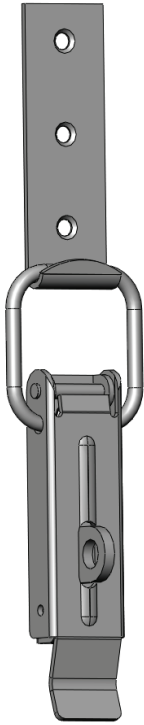


VERSION

V4

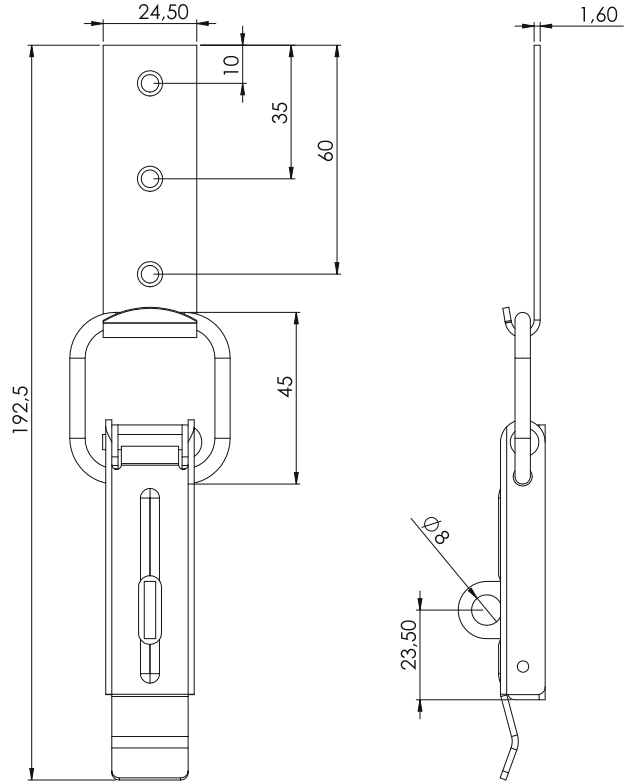
MALZEMEGÖVDE : ÇELİK
YÜZEY : ÇİNKO KAPLAMA**MATERIAL**BODY : STEEL
FINISHING : ZINC PLATED

721

KAPUT KİLİDİ
TOGGLE LATCH

VERSION

V5

**MALZEME**GÖVDE : ÇELİK
YÜZEY : ÇİNKO KAPLAMA**MATERIAL**BODY : STEEL
FINISHING : ZINC PLATED

KOD - CODE

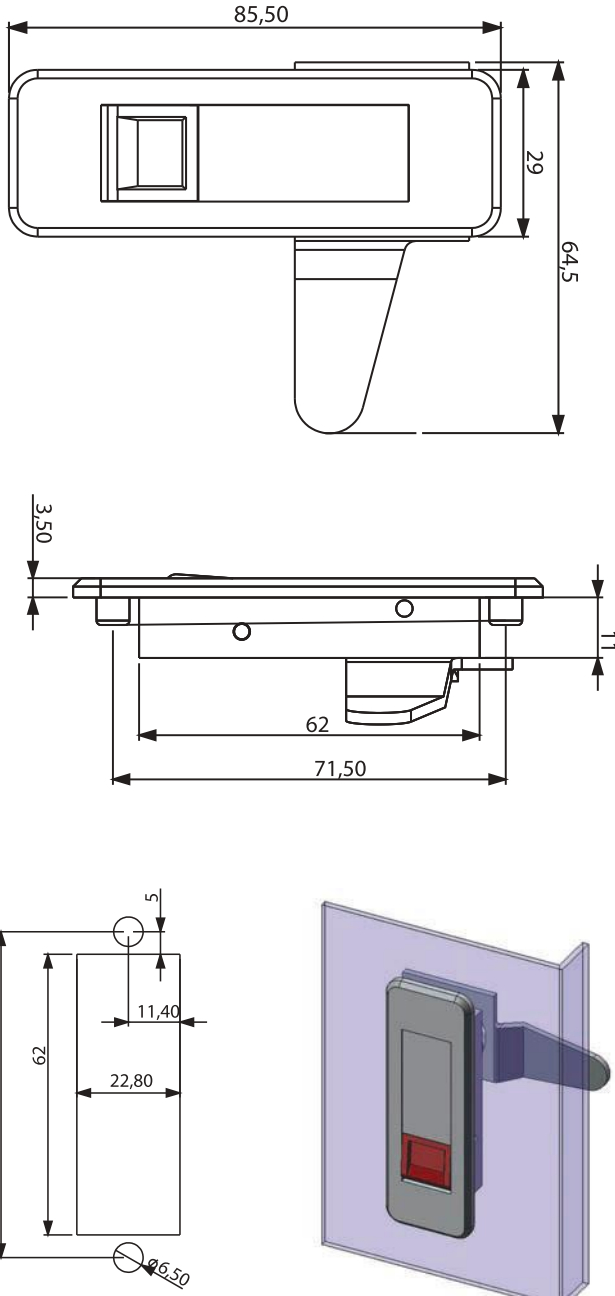
721

VERSION

V

OTOMATİK PANO KİLİDİ
AUTOMATIC PANEL LOCK

212

MONTAJ ÖLÇÜSÜ
FIXING

MALZEME

GÖVDE : ZAMAK
DİL : ÇELİK
YÜZEY : KROM KAPLAMA

MATERIAL

BODY : ZINC DIE
CAM : STEEL
CAM : ZINC PLATED

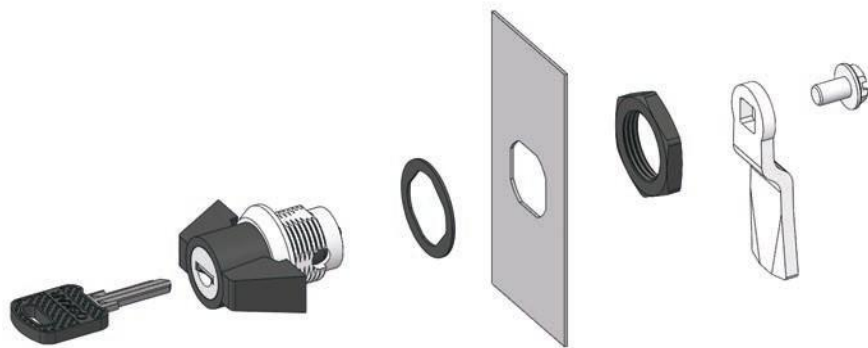
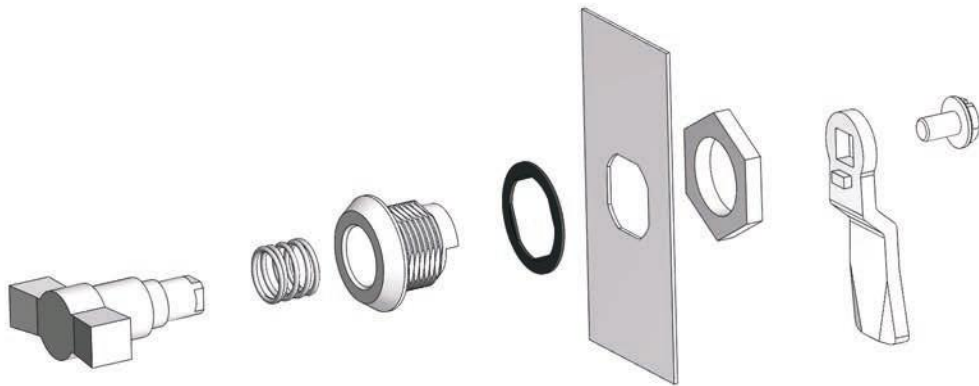
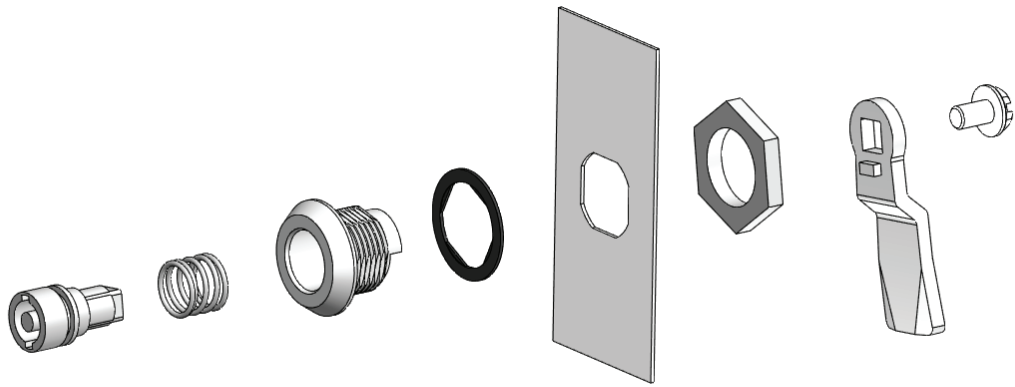
KOD - CODE

212

L/R

SOL / LEFT

SAĞ / RIGHT





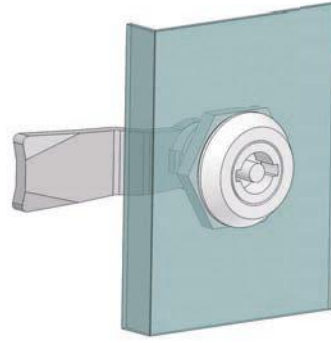
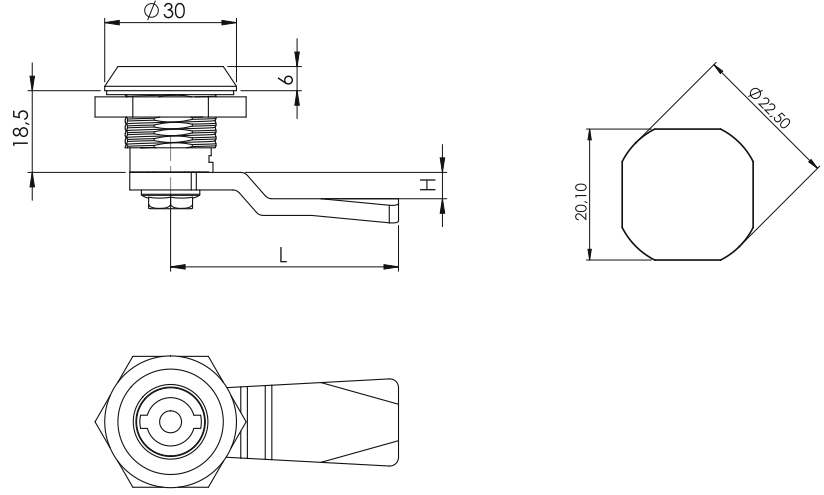
Yaylı Pano Kilitleri Quarter Turn Cam Locks



201

YAYLI PANO KİLİDİ
QUARTER TURN CAM LOCKS

IP65



KOD - CODE	KOVAN - BODY	GÖBEK - INSERT	GÖBEK - CYLINDER	DİL - CAM
201	1 F	1 F	CC	CM
			YÜZEY / FINISHING	
			MALZEME / MATERIAL	
			YÜZEY / FINISHING	
			MALZEME / MATERIAL	

YÜZEY / FINISHING (F)	CODE
Krom Kaplama / Chrome Plated	1
Siyah Toz Boya / Black Painted	2

MALZEME / MATERIAL (M)	CODE
Zamak - Zinc Die	1

GÖBEK / INSERT (CC)			
3 mm DB	5 mm DB	6.5 mm Üçgen / Triangle	
10	11	15	
8 mm Üçgen / Triangle	9 mm Üçgen / Triangle	6 mm Kare / Square	
16	18	21	
7 mm Kare / Square	8 mm Kare / Square	6 mm Allen	
22	23	29	

TIRNAKLI DİLLER / CAMS (CM)					
CODE	H	L	CODE	H	L
01	14	48	018	0	29
02	24	48	019	0	64
05	0	46	043	0	44
06	16	46	044	6	45
07	6	52	045	4	43
08	12	50	046	10	48
09	0	54	059	15	44
010	8	44	060	12	29
011	-2	52	061	5	45
012	-12	50			

İSP. TIRNAKLI DİLLER / CAMS FOR ROD CONTROL (CM)						
CODE	03	02	053	054	055	065
H	8	0	0	12	4	0
L	49	51	60	54	52	55

MALZEME

GÖVDE : ZAMAK
GÖBEK : ZAMAK
SOMUN : ZAMAK
DİL : ÇELİK
CONTA : KAUÇUK

ANAHTAR DÖNME AÇISI 90°

MATERIAL

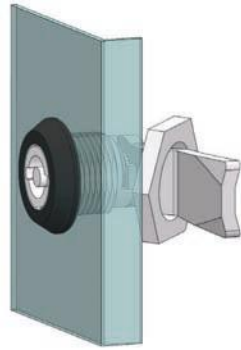
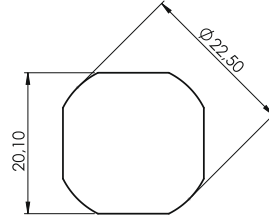
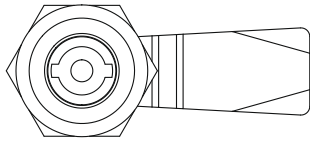
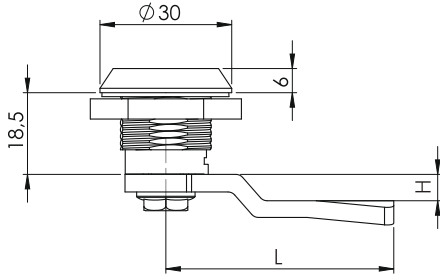
BODY : ZINC DIE
INSERT : ZINC DIE
NUT : ZINC DIE
CAM : STEEL
GASKET : RUBBER

KEY ROTATION ANGLE 90°

IP65

YAYLI PANO KİLİDİ
QUARTER TURN CAM LOCKS

201-P



KOD - CODE
201-P

GÖBEK-CYLINDER
CC

DİL - CAM
CM

GÖBEK / INSERT (CC)					
10	3 mm DB	11	5 mm DB	15	6.5 mm Üçgen/Triangle
	8 mm Üçgen/Triangle		9 mm Üçgen/Triangle		6 mm Kare/Square
16	7 mm Kare/Square	22	8 mm Kare/Square	29	6 mm Allen

TIRNAKLI DİLLER / CAMS (CM)					
CODE	H	L	CODE	H	L
01	14	48	018	0	29
02	24	48	019	0	64
05	0	46	043	0	44
06	16	46	044	6	45
07	6	52	045	4	43
08	12	50	046	10	48
09	0	54	059	15	44
010	8	44	060	12	29
011	-2	52	061	5	45
012	-12	50			

İSP. TIRNAKLI DİLLER / CAMS FOR ROD CONTROL (CM)									
CODE	03	02	053	054	055	065			
H	8	0	0	12	4	0			
L	49	51	60	54	52	55			

MALZEME

GÖVDE : POLYAMİDE
GÖBEK : ZAMAK
SOMUN : ZAMAK
DİL : ÇELİK
CONTA : KAÜÇUK

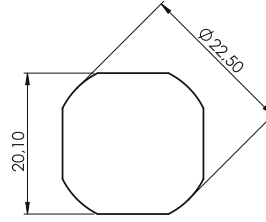
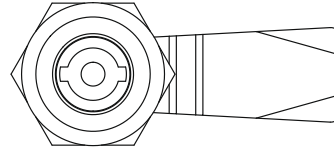
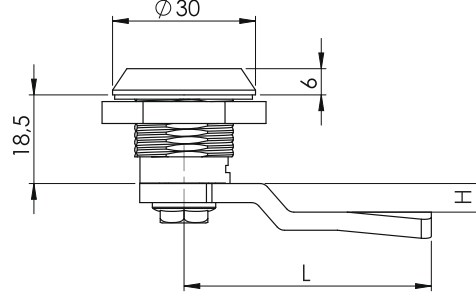
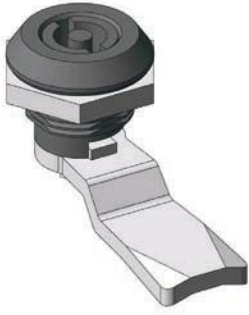
ANAHTAR DÖNME AÇISI 90°

MATERIAL

BODY : POLYAMİDE
INSERT : ZINC DIE
NUT : ZINC DIE
CAM : ÇELİK
GASKET : RUBBER

KEY ROTATION ANGLE 90°

201-PG

YAYLI PANO KİLİDİ
QUARTER TURN CAM LOCKS**MALZEME**

GÖVDE : POLYAMİDE
GÖBEK : POLYAMİDE
SOMUN : ZAMAK
DİL : ÇELİK
CONTA : KAÜÇUK

ANAHTAR DÖNME AÇISI 90°

MATERIAL

BODY : POLYAMİDE
INSERT : POLYAMİDE
NUT : ZINC DIE
CAM : STEEL
GASKET : RUBBER

KEY ROTATION ANGLE 90°

KOD - CODE

201-PG

GÖBEK-CYLINDER

CC

DİL - CAM

CM

GÖBEK / INSERT (CC)

	3 mm DB	5 mm DB
10		

İSP. TIRNAKLI DİLLER / CAMS FOR ROD CONTROL (CM)

	CODE	03	02	053	054	055	065
	H	8	0	0	12	4	0
	L	49	51	60	54	52	55

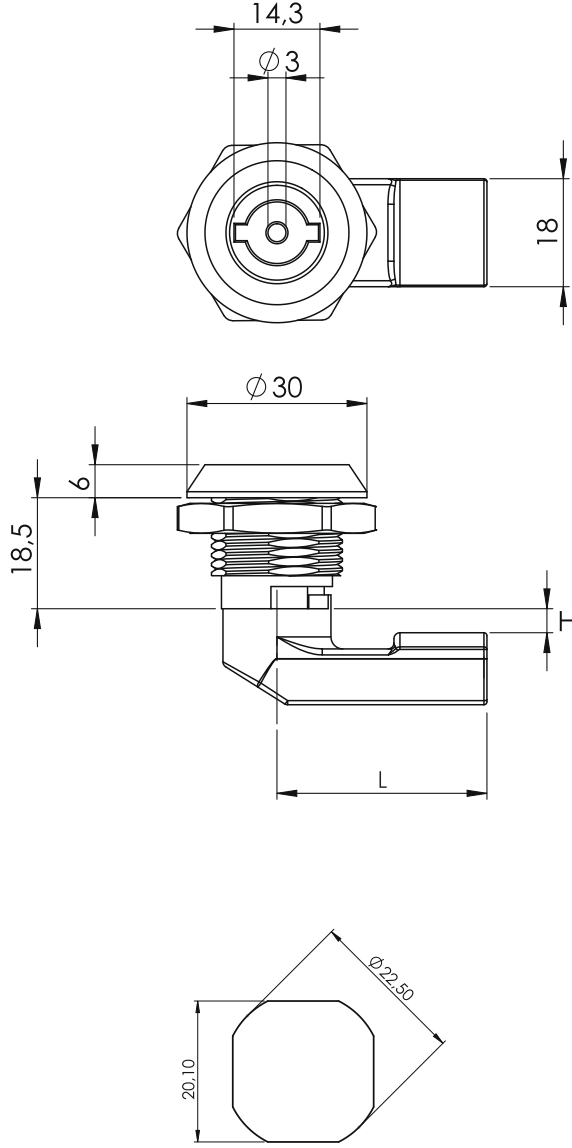
**TIRNAKLI DİLLER / CAMS (CM)**

CODE	H	L	CODE	H	L
01	14	48	018	0	29
02	24	48	019	0	64
05	0	46	043	0	44
06	16	46	044	6	45
07	6	52	045	4	43
08	12	50	046	10	48
09	0	54	059	15	44
010	8	44	060	12	29
011	-2	52	061	5	45
012	-12	50			

YAYLI PANO KİLİDİ

QUARTER TURN CAM LOCKS

270



KOD - CODE

YÜZEY - FINISHING

270

F

YÜZEY / FINISHING (F)	CODE
Ral 7032 Boya / Ral 7032 Painted	4
Ral 7035 Boya / Ral 7035 Painted	5
Ral 9005 Siyah / Ral 9005 Black	6

DİLLER / CAMS (CM)		
CODE	CODE	052
H		4
L		35



MALZEME

GÖVDE : POLYAMIDE
GÖBEK : POLYAMIDE
SOMUN : POLYAMIDE
DİL : POLYAMIDE

ANAHTAR DÖNME AÇISI 90°

MATERIAL

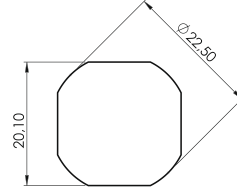
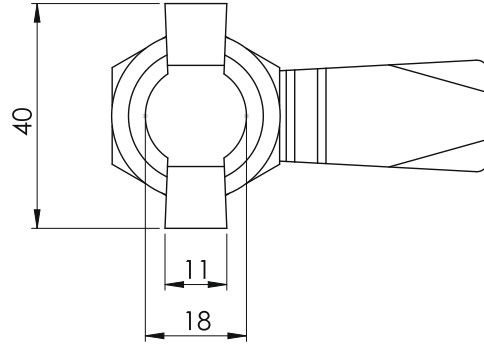
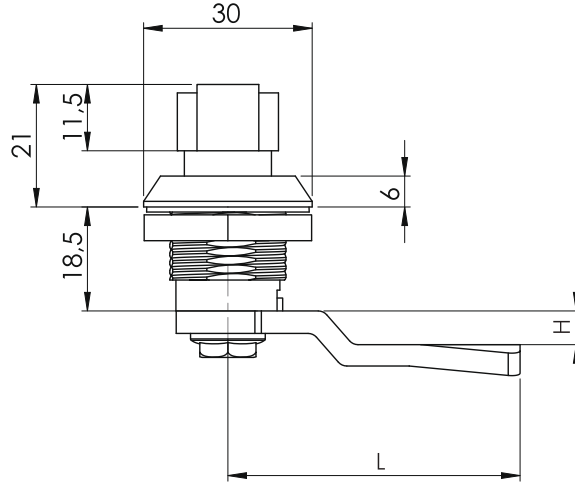
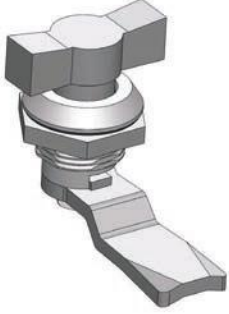
BODY : POLYAMIDE
INSERT : POLYAMIDE
NUT : POLYAMIDE
CAM : POLYAMIDE

KEY ROTATION ANGLE 90°

204

YAYLI PANO KİLİDİ
(METAL KELEBEK)

QUARTER TURN WING KNOB



MALZEME

GÖVDE : ZAMAK
KELEBEK : ZAMAK
SOMUN : ZAMAK
DİL : ÇELİK

ANAHTAR DÖNME AÇISI 90°

MATERIAL

BODY : ZINC DIE
BUTTERFLY : ZINC DIE
NUT : ZINC DIE
CAM : STEEL

KEY ROTATION ANGLE 90°

KOD - CODE

204

KOVAN - BODY

1 F

KELEBEK - BUTTERFLY

1 F

DİL - CAM

CM

YÜZEY / FINISHING

MALZEME / MATERIAL

YÜZEY / FINISHING

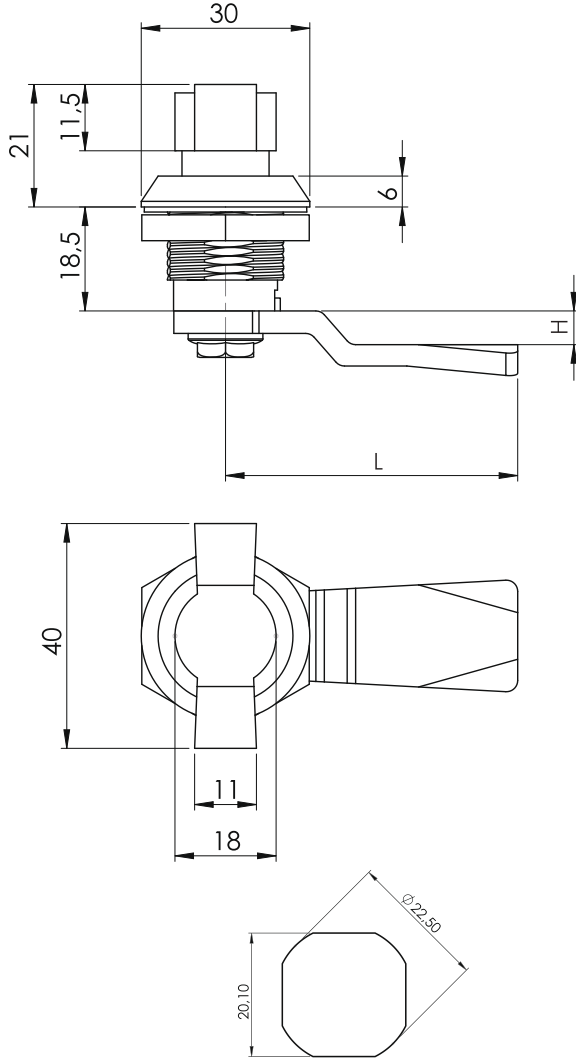
MALZEME / MATERIAL

TIRNAKLI DİLLER / CAMS (CM)			TIRNAKLI DİLLER / CAMS (CM)		
CODE	H	L	CODE	H	L
01	14	48	018	0	29
02	24	48	019	0	64
05	0	46	043	0	44
06	16	46	044	6	45
07	6	52	045	4	43
08	12	50	046	10	48
09	0	54	059	15	44
010	8	44	060	12	29
011	-2	52	061	5	45
012	-12	50			

MALZEME / MATERIAL (M)	CODE
Zamak - Zinc Die	1

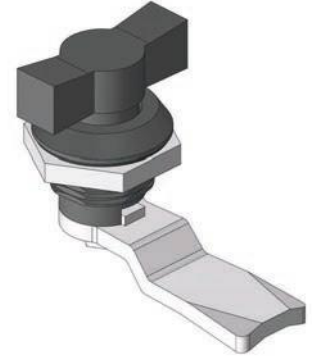
YÜZEY / FINISHING (F)	CODE
Krom Kaplama / Chrome Plated	1
Siyah Toz Boya / Black Painted	2

İSP. TIRNAKLI DİLLER / CAMS FOR ROD CONTROL (CM)						
CODE	03	02	053	054	055	065
H	8	0	0	12	4	0
L	49	51	60	54	52	55



YAYLI PANO KİLİDİ
(PLASTİK KELEBEK)
QUARTER TURN WING KNOB -
PLASTIC

205



KOD - CODE

205

DİL - CAM

CM

TIRNAKLI DİLLER / CAMS (CM)					
CODE	H	L	CODE	H	L
01	14	48	018	0	29
02	24	48	019	0	64
05	0	46	043	0	44
06	16	46	044	6	45
07	6	52	045	4	43
08	12	50	046	10	48
09	0	54	059	15	44
010	8	44	060	12	29
011	-2	52	061	5	45
012	-12	50			

İSP. TIRNAKLI DİLLER / CAMS FOR ROD CONTROL (CM)

CODE	03	02	053	054	055	065
H	8	0	0	12	4	0
L	49	51	60	54	52	55

MALZEME

GÖVDE : POLYAMIDE
KELEBEK : POLYAMIDE
SOMUN : ZAMAK
DİL : ÇELİK

ANAHTAR DÖNME AÇISI 90°

MATERIAL

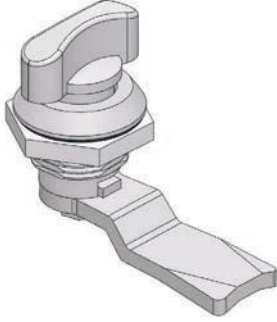
BODY : POLYAMIDE
BUTTERFLY : POLYAMIDE
NUT : ZINC DIE
CAM : STEEL

KEY ROTATION ANGLE 90°

255

YAYLI PANO KİLİDİ
(METAL KELEBEK)

QUARTER TURN WING KNOB



MALZEME

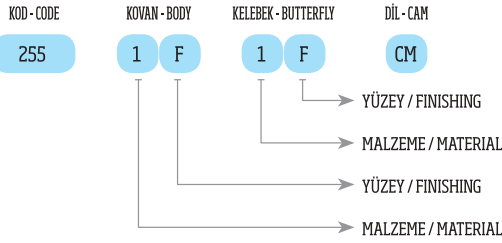
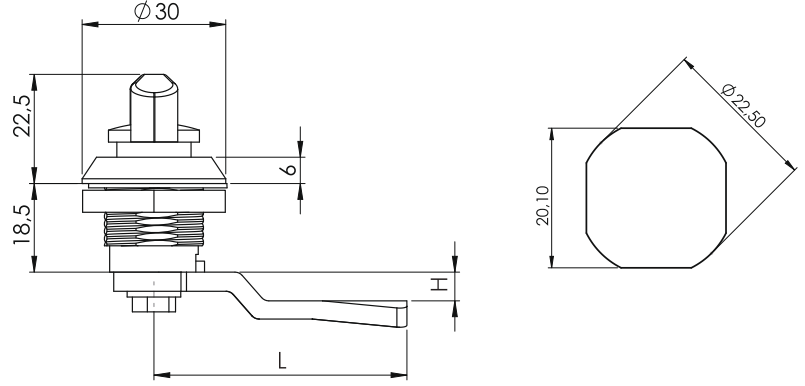
GÖVDE : ZAMAK
KELEBEK : ZAMAK
SOMUN : ZAMAK
DİL : ÇELİK

ANAHTAR DÖNME AÇISI 90°

MATERIAL

BODY : ZINC DIE
BUTTERFLY : ZINC DIE
NUT : ZINC DIE
CAM : STEEL

KEY ROTATION ANGLE 90°



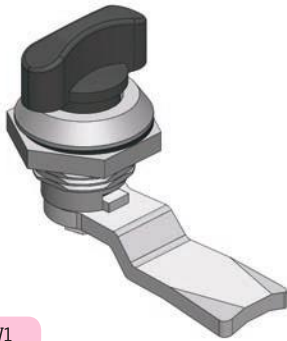
YÜZEY / FINISHING (F)	CODE
Krom Kaplama / Chrome Plated	1
Siyah Toz Boya / Black Painted	2

MALZEME / MATERIAL (M)	CODE
Zamak - Zinc Die	1
Plastik - Polyamide	2

255

YAYLI PANO KİLİDİ

QUARTER TURN WING KNOB



V1

MALZEME

GÖVDE : ZAMAK
KELEBEK : POLYAMIDE
SOMUN : ZAMAK
DİL : ÇELİK

ANAHTAR DÖNME AÇISI 90°

MATERIAL

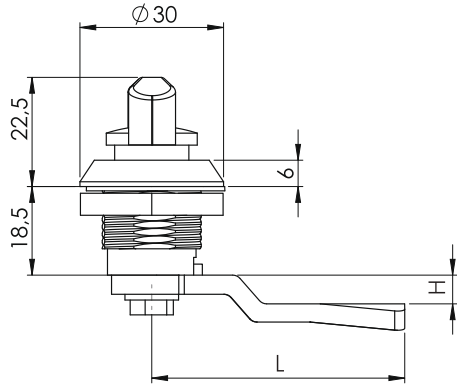
BODY : ZINC DIE
BUTTERFLY : POLYAMIDE
NUT : ZINC DIE
CAM : STEEL

KEY ROTATION ANGLE 90°



İSP. TIRNAKLI DİLLER / CAMS FOR ROD CONTROL (CM)						
CODE	03	02	053	054	055	065
H	8	0	0	12	4	0
L	49	51	60	54	52	55

			TIRNAKLI DİLLER / CAMS (CM)		
CODE	H	L	CODE	H	L
01	14	48	018	0	29
02	24	48	019	0	64
05	0	46	043	0	44
06	16	46	044	6	45
07	6	52	045	4	43
08	12	50	046	10	48
09	0	54	059	15	44
010	8	44	060	12	29
011	-2	52	061	5	45
012	-12	50			

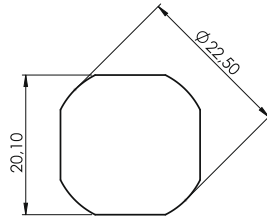


KOD - CODE

256

DİL - CAM

CM



YAYLI PANO KİLİDİ
(PLASTİK KELEBEK)

QUARTER TURN WING KNOB -
PLASTIC

256



MALZEME

GÖVDE : POLYAMIDE
KELEBEK : POLYAMIDE
SOMUN : ZAMAK
DİL : ÇELİK

ANAHTAR DÖNME AÇISI 90°

MATERIAL

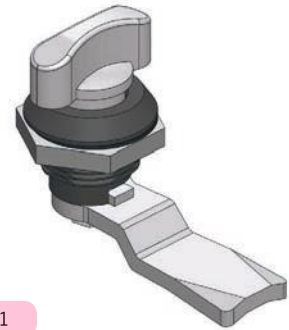
BODY : POLYAMIDE
BUTTERFLY : POLYAMIDE
NUT : ZINC DIE
CAM : STEEL

KEY ROTATION ANGLE 90°

YAYLI PANO KİLİDİ

QUARTER TURN WING KNOB

256



V1

MALZEME

GÖVDE : POLYAMIDE
KELEBEK : ZAMAK
SOMUN : ZAMAK
DİL : ÇELİK

ANAHTAR DÖNME AÇISI 90°

MATERIAL

BODY : POLYAMIDE
BUTTERFLY : ZINC DIE
NUT : ZINC DIE
CAM : STEEL

KEY ROTATION ANGLE 90°

KOD - CODE

256

VERSION

V1

DİL - CAM

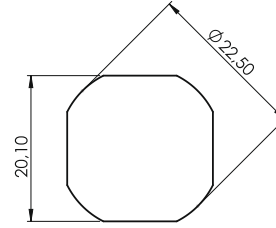
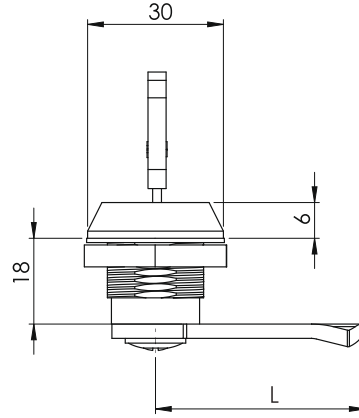
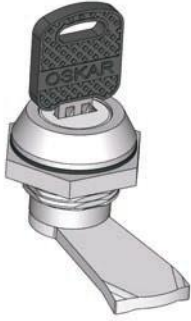
CM

TIRNAKLI DİLLER / CAMS (CM)					
CODE	H	L	CODE	H	L
01	14	48	018	0	29
02	24	48	019	0	64
05	0	46	043	0	44
06	16	46	044	6	45
07	6	52	045	4	43
08	12	50	046	10	48
09	0	54	059	15	44
010	8	44	060	12	29
011	-2	52	061	5	45
012	-12	50			

İSP. TIRNAKLI DİLLER / CAMS FOR ROD CONTROL (CM)

CODE	03	02	053	054	055	065
H	8	0	0	12	4	0
L	49	51	60	54	52	55

242

SİLİNDİRLİ YAYLI PANO KİLİDİ
CAM LOCK

MALZEME

GÖVDE : ZAMAK
veya : POLYAMIDE
GÖBEK : ZAMAK
SOMUN : ZAMAK
DİL : ÇELİK
CONTA : KAUCUK

ANAHTAR DÖNME AÇISI 90°-180°

MATERIAL

BODY : ZINC DIE
or : POLYAMIDE
INSERT : ZINC DIE
NUT : ZINC DIE
CAM : STEEL
GASKET : RUBBER

KEY ROTATION ANGLE 90°-180°

KOD - CODE

242

KOVAN - BODY

M

BAREL - CYLINDER

CC

DİL - CAM

CM

MALZEME / MATERIAL

MALZEME / MATERIAL (M)

MALZEME / MATERIAL (M)	CODE
Zamak - Zinc Die	1
Plastik - Polyamide	2

FİŞELİ BAREL / CYLINDER TYPE (CC)

FİŞELİ BAREL / CYLINDER TYPE (CC)	CODE
Aynı Şifre (Birbirini Açar) - Keyed Alike	01
Farklı Şifre - Keyed Different	02
Eurokey 1333	03

İSP. TIRNAKSIZ DİLLER / CAMS FOR ROD CONTROL (CM)

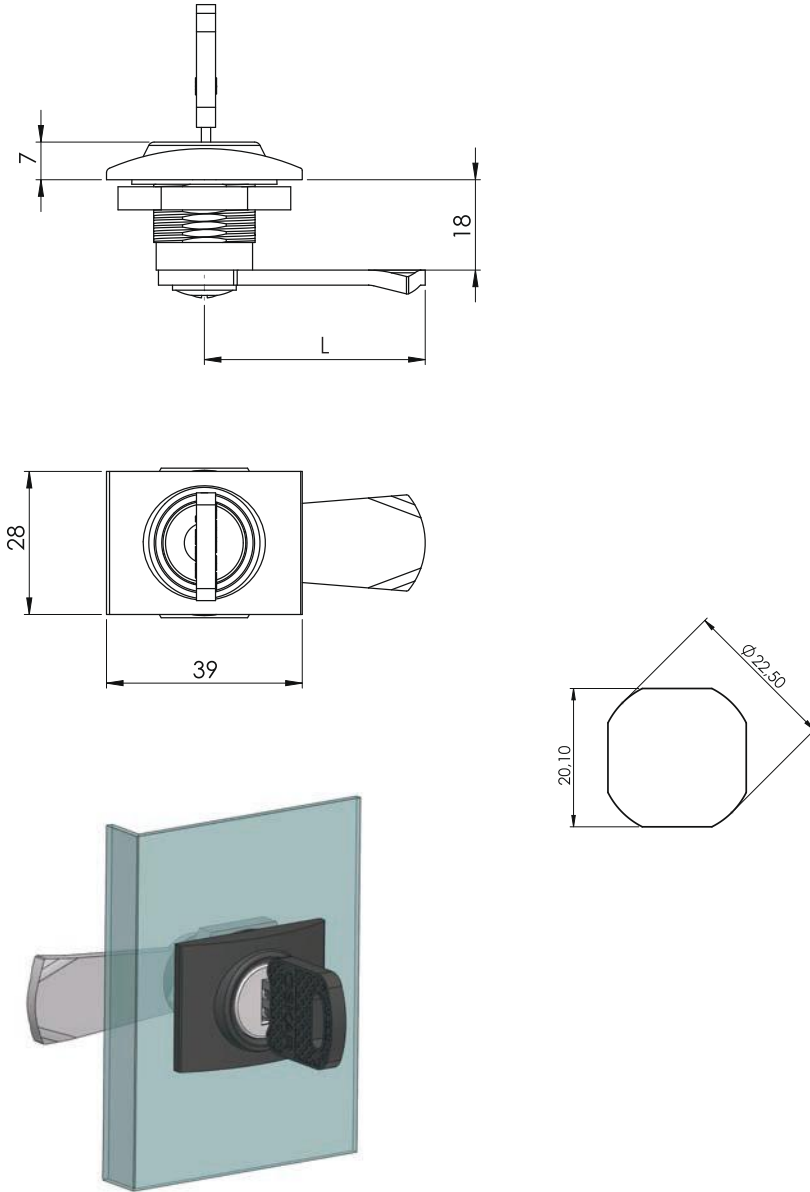
İSP. TIRNAKSIZ DİLLER / CAMS FOR ROD CONTROL (CM)	CODE	03	02	053	054	055	065
H	8	0	0	12	4	0	
L	49	51	60	54	52	55	

TIRNAKSIZ DİLLER / CAMS WITHOUT STOPPER (CM)

TIRNAKSIZ DİLLER / CAMS WITHOUT STOPPER (CM)	CODE	01	02	05	06	07	08	09	010	019	043	044	045	046
H	14	24	0	16	6	12	0	8	0	0	6	4	10	
L	48	48	46	46	52	50	54	44	64	44	45	43	48	

SİLİNDİRLİ YAYLI PANO KİLİDİ
CAM LOCK

244



KOD - CODE

244

BAREL - CYLINDER

CC


DİL - CAM

CM


FİŞELİ BAREL / CYLINDER TYPE (CC) CODE

	Aynı Şifre (Birbirini Açar) - Keyed Alike	01
	Farklı Şifre - Keyed Different	02
	Eurokey 1333	03

İSP. TIRNAKSIZ DİLLER / CAMS FOR ROD CONTROL (CM)

	CODE	03	02	053	054	055	065
	H	8	0	0	12	4	0
	L	49	51	60	54	52	55

TIRNAKSIZ DİLLER / CAMS WITHOUT STOPPER (CM)

	CODE	01	02	05	06	07	08	09	010	019	043	044	045	046
	H	14	24	0	16	6	12	0	8	0	0	6	4	10
	L	48	48	46	46	52	50	54	44	64	44	45	43	48

MALZEME

GÖVDE : POLYAMİDE
GÖBEK : ZAMAK
SOMUN : ZAMAK
DİL : ÇELİK
CONTA : KAUÇUK

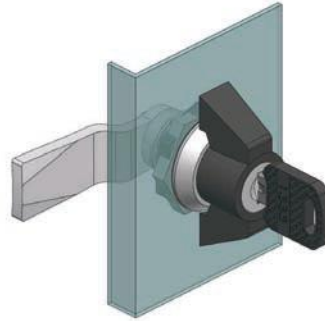
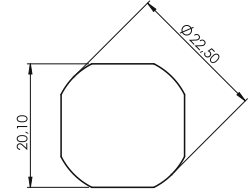
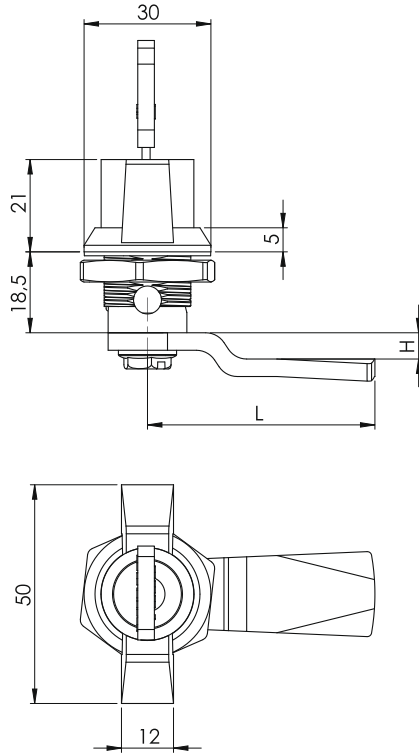
ANAHTAR DÖNME AÇISI 90°-180°

MATERIAL

BODY : POLYAMİDE
INSERT : ZINC DIE
NUT : ZINC DIE
CAM : STEEL
GASKET : RUBBER

KEY ROTATION ANGLE 90°-180°

232

SİLİNDİRLİ YAYLI PANO KİLİDİ
CAM LOCK - WING KNOB

KOD - CODE

232

YÜZEY - FINISHING

F

BAREL - CYLINDER

CC

DİL - CAM

CM

MALZEME

GÖVDE : ZAMAK
GÖBEK : ZAMAK
SOMUN : ZAMAK
DİL : ÇELİK
CONTA : KAÜÇUK

ANAHTAR DÖNME AÇISI 90°

MATERIAL

BODY : ZINC DIE
INSERT : ZINC DIE
NUT : ZINC DIE
CAM : STEEL
GASKET : RUBBER

KEY ROTATION ANGLE 90°

YÜZEY / FINISHING (F)

YÜZEY / FINISHING (F)	CODE
Krom Kaplama / Chrome Plated	1
Siyah Toz Boya / Black Painted	2

TIRNAKSIZ DİLLER / CAMS WITHOUT STOPPER (CM)

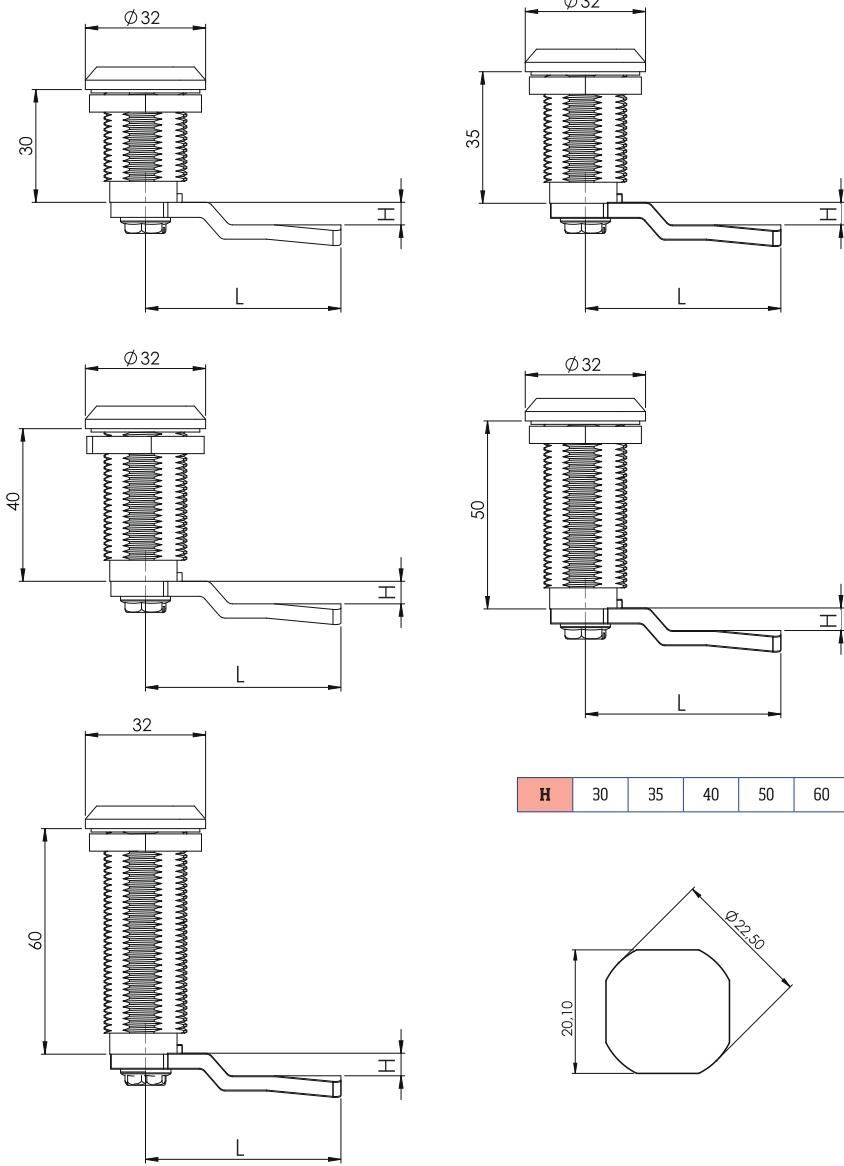
CODE	01	02	05	06	07	08	09	010	019	043	044	045	046
H	14	24	0	16	6	12	0	8	0	0	6	4	10
L	48	48	46	46	52	50	54	44	64	44	45	43	48

FİŞELİ BAREL / CYLINDER TYPE (CC)

FİŞELİ BAREL / CYLINDER TYPE (CC)	CODE
Aynı Şifre (Birbirini Açar) - Keyed Alike	01
Farklı Şifre - Keyed Different	02
Eurokey 1333	03

İSP. TIRNAKSIZ DİLLER / CAMS FOR ROD CONTROL (CM)

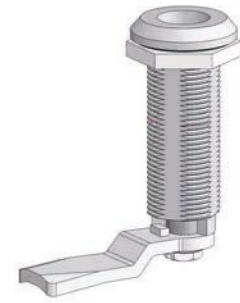
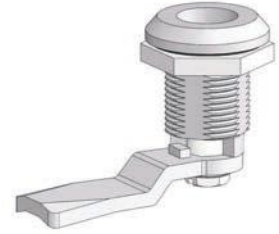
İSP. TIRNAKSIZ DİLLER / CAMS FOR ROD CONTROL (CM)	CODE	03	02	053	054	055	065
H	8	0	0	12	4	0	
L	49	51	60	54	52	55	



H	30	35	40	50	60
---	----	----	----	----	----

YAYLI PANO KİLİDİ
QUARTER TURN CAM LOCKS

233



KOD - CODE	H	YÜZEY - FINISHING	GÖBEK - INSERT	DİL - CAM
233	H	F	CC	CM

TIRNAKLI DİLLER / CAMS (CM)		
CODE	H	L
01	14	48
02	24	48
05	0	46
06	16	46
07	6	52
08	12	50
09	0	54
010	8	44
011	-2	52
012	-12	50

GÖBEK / INSERT (CC)	
11	5 mm DB
18	9 mm Üçgen / Triangle
23	8 mm Kare / Square

YÜZEY / FINISHING (F)	CODE
Krom Kaplama / Chrome Plated	1
Siyah Toz Boya / Black Painted	2

İSP. TIRNAKLI DİLLER / CAMS FOR ROD CONTROL (CM)						
CODE	03	02	053	054	055	065
H	8	0	0	12	4	0
L	49	51	60	54	52	55

MALZEME

GÖVDE : ZAMAK
GÖBEK : ZAMAK
SOMUN : ZAMAK
DİL : ÇELİK
CONTA : KAUÇUK

ANAHTAR DÖNME AÇISI 90°

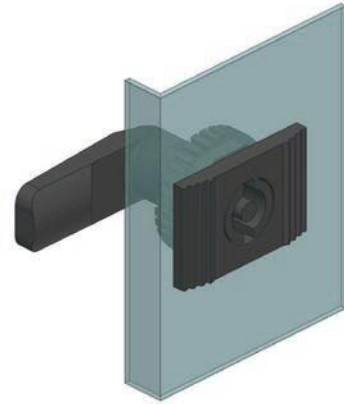
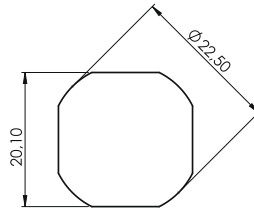
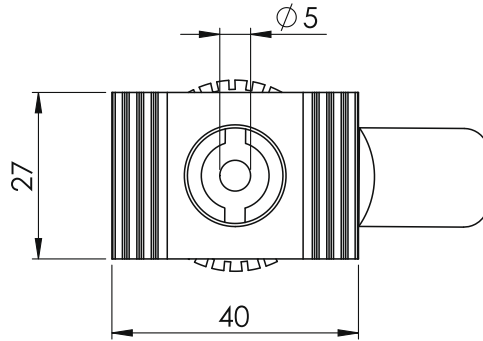
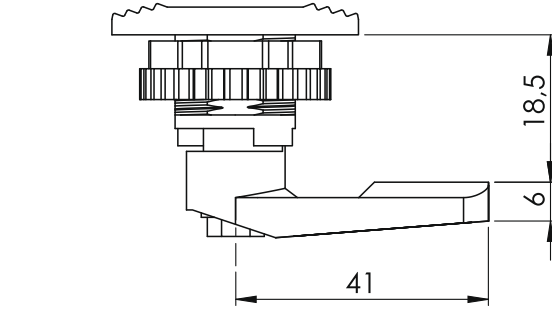
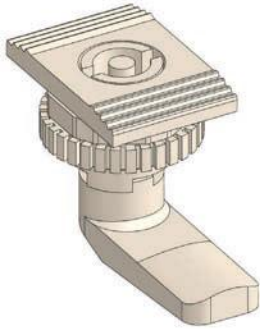
MATERIAL

BODY : ZINC DIE
INSERT : ZINC DIE
NUT : ZINC DIE
CAM : STEEL
GASKET : RUBBER

KEY ROTATION ANGLE 90°

231

YAYLI PANO KİLİDİ (DÖRTGEN)
QUADRANGLE QUARTER TURN CAM
LOCKS

**MALZEME**

GÖVDE : POLYAMIDE
GÖBEK : POLYAMIDE
SOMUN : POLYAMIDE
DİL : POLYAMIDE

ANAHTAR DÖNME AÇISI 90°

MATERIAL

BODY : POLYAMIDE
INSERT : POLYAMIDE
NUT : POLYAMIDE
CAM : POLYAMIDE

KEY ROTATION ANGLE 90°

KOD - CODE

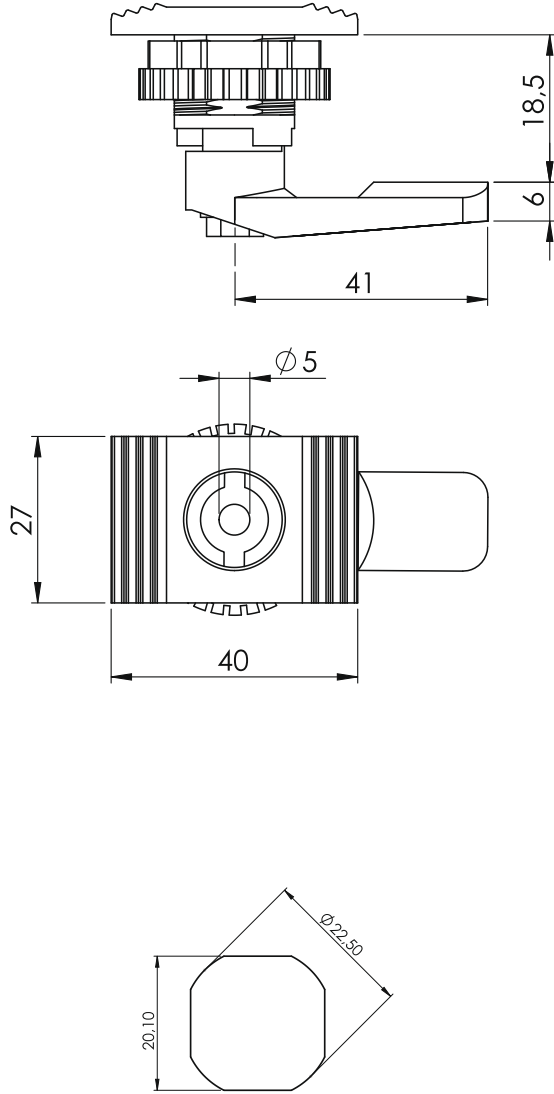
231

YÜZEY - FINISHING

F

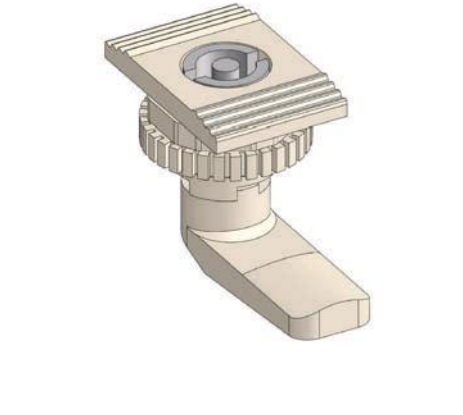
YÜZEY / FINISHING (F)

YÜZEY / FINISHING (F)	CODE
Ral 7032 Boya / Ral 7032 Painted	4
Ral 7035 Boya / Ral 7035 Painted	5
Ral 9005 Siyah / Ral 9005 Black	6



YAYLI PANO KİLİDİ (DÖRTGEN)
QUADRANGLE QUARTER TURN CAM
LOCKS

231-1



KOD - CODE YÜZEY - FINISHING
231-1 F

YÜZEY / FINISHING (F)	CODE
Ral 7032 Boya / Ral 7032 Painted	4
Ral 7035 Boya / Ral 7035 Painted	5
Ral 9005 Siyah / Ral 9005 Black	6

MALZEME

GÖVDE : POLYAMIDE
GÖBEK : ZAMAK
SOMUN : POLYAMIDE
DİL : POLYAMIDE

ANAHTAR DÖNME AÇISI 90°

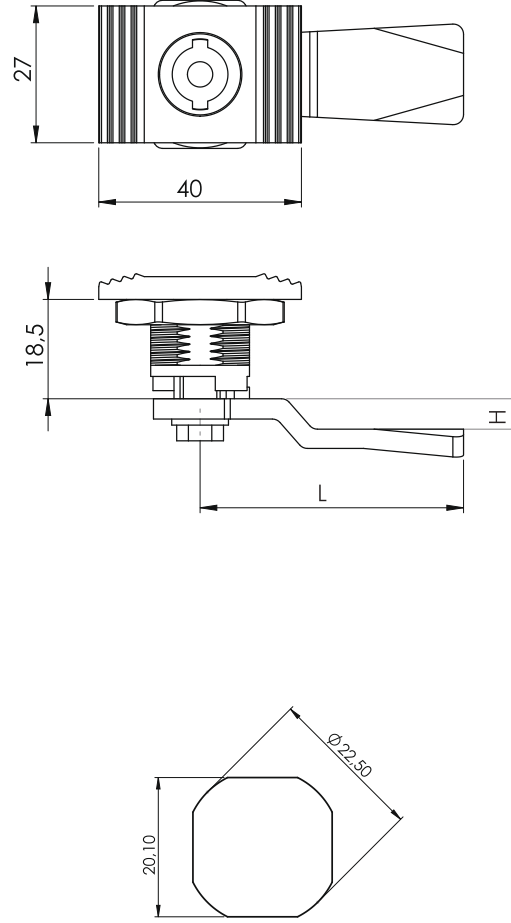
MATERIAL

BODY : POLYAMIDE
INSERT : ZINC DIE
NUT : POLYAMIDE
CAM : POLYAMIDE

KEY ROTATION ANGLE 90°

250

YAYLI PANO KİLİDİ (DÖRTGEN)
QUADRANGLE QUARTER TURN CAM
LOCKS



MALZEME

GÖVDE : POLYAMIDE
GÖBEK : ZAMAK
SOMUN : ZAMAK
DİL : ÇELİK

ANAHTAR DÖNME AÇISI 90°

MATERIAL

BODY : POLYAMIDE
INSERT : ZINC DIE
NUT : ZINC DIE
CAM : STEEL

KEY ROTATION ANGLE 90°

KOD - CODE

250

KOVAN - BODY

F

GÖBEK - INSERT

CC

DİL - CAM

CM

YÜZEY / FINISHING (F)

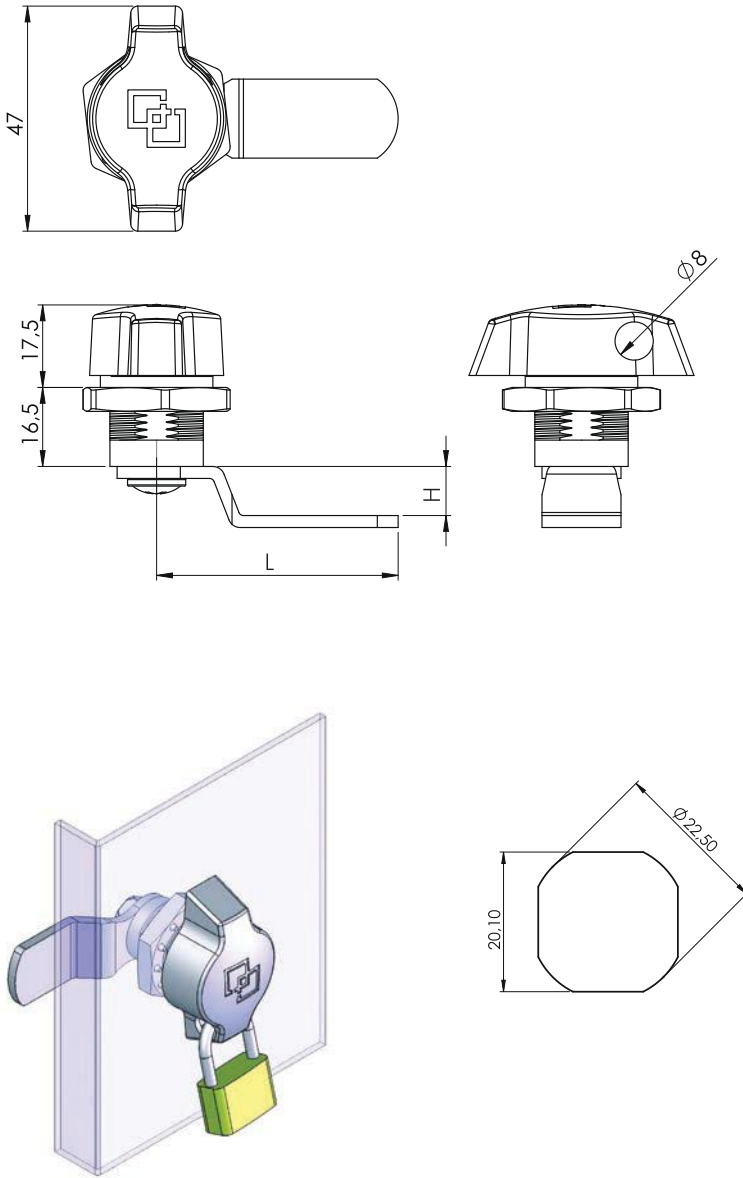
YÜZEY / FINISHING (F)	CODE
Ral 7032 Boya / Ral 7032 Painted	4
Ral 7035 Boya / Ral 7035 Painted	5
Ral 9005 Siyah / Ral 9005 Black	6

İSP. TIRNAKLI DİLLER / CAMS FOR ROD CONTROL (CM)

CODE	İSP. TIRNAKLI DİLLER / CAMS FOR ROD CONTROL (CM)					
	03	02	053	054	055	065
H	8	0	0	12	4	0
L	49	51	60	54	52	55

GÖBEK / INSERT (CC)		
10	3 mm DB	15
11	5 mm DB	16
16	8 mm Üçgen/Triangle	21
18	9 mm Üçgen/Triangle	22
22	7 mm Kare/Square	29
23	8 mm Kare/Square	30
		6.5 mm Üçgen/Triangle
		6 mm Kare/Square
		6 mm Allen

CODE	TIRNAKLI DİLLER / CAMS (CM)		
	H	L	CODE
01	14	48	018
02	24	48	019
05	0	46	043
06	16	46	044
07	6	52	045
08	12	50	046
09	0	54	059
010	8	44	060
011	-2	52	061
012	-12	50	



YAYLI PANO KİLİDİ
(ASMA HAMİLLİ KİLİT)
PADLOCKABLE WING KNOB

245



KOD - CODE 245
YÜZEY - FINISHING F
DİL - CAM CM

L/R
SOL / LEFT
SAĞ / RIGHT

İSP. TIRNAKSIZ DİLLER / CAMS FOR ROD CONTROL (CM)

	CODE	03	02	053	054	055	065
H		8	0	0	12	4	0
L		49	51	60	54	52	55

DİLLER / CAMS (CM)

	CODE	011	013	014	016	056	057	062	065	034
H		8	0	4	0	4	5	-6	5	0
L		50	44	42	54	52	77	52	85	36

YÜZEY / FINISHING (F)	CODE
Krom Kaplama / Chrome Plated	1
Siyah Toz Boya / Black Painted	2

MALZEME

GÖVDE : ZAMAK
KELEBEK : ZAMAK
SOMUN : ZAMAK
DİL : ÇELİK

ANAHTAR DÖNME AÇISI 90°

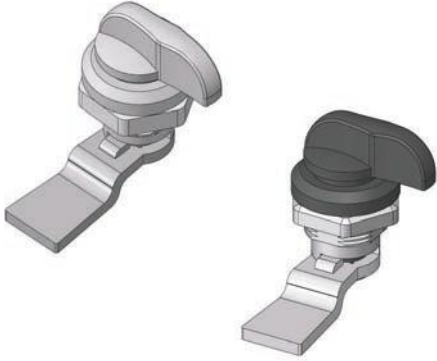
MATERIAL

BODY : ZINC DIE
BUTTERFLY : ZINC DIE
NUT : ZINC DIE
CAM : STEEL

KEY ROTATION ANGLE 90°

236

MİNİ KELEBEK YAYLI PANO KİLİDİ
MINI QUARTER TURN - WING KNOB



MALZEME

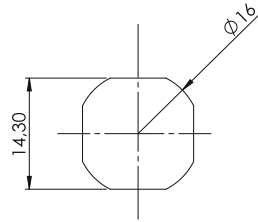
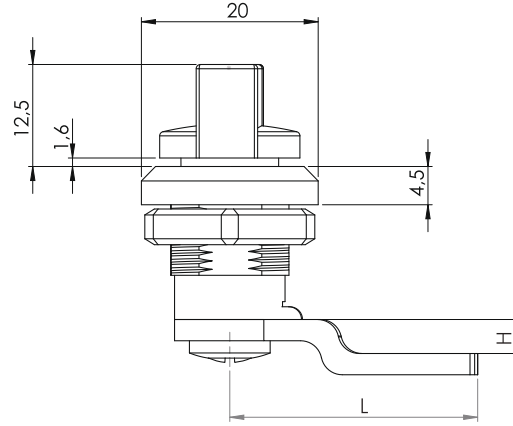
GÖVDE : ZAMAK
KELEBEK : ZAMAK
SOMUN : ZAMAK
DİL : ÇELİK

ANAHTAR DÖNME AÇISI 90°

MATERIAL

BODY : ZINC DIE
BUTTERFLY : ZINC DIE
NUT : ZINC DIE
CAM : STEEL

KEY ROTATION ANGLE 90°



KOD - CODE

236

YÜZEY - FINISHING

F

DİL - CAM

CM

241

MİNİ KELEBEK YAYLI PANO KİLİDİ
MINI QUARTER TURN - WING KNOB



MALZEME

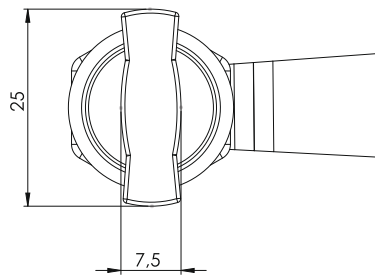
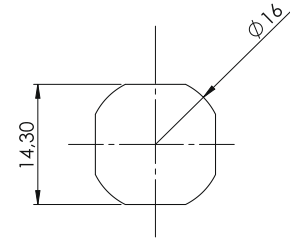
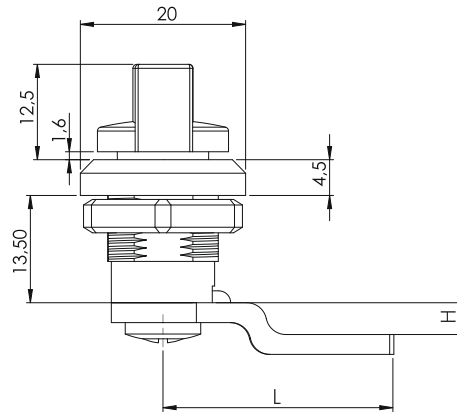
GÖVDE : POLYAMIDE
KELEBEK : POLYAMIDE
SOMUN : ZAMAK
DİL : ÇELİK

ANAHTAR DÖNME AÇISI 90°

MATERIAL

BODY : POLYAMIDE
BUTTERFLY : POLYAMIDE
NUT : ZINC DIE
CAM : STEEL

KEY ROTATION ANGLE 90°



KOD - CODE

241

DİL - CAM

CM

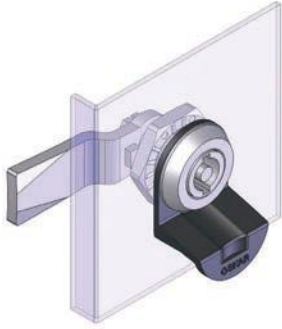
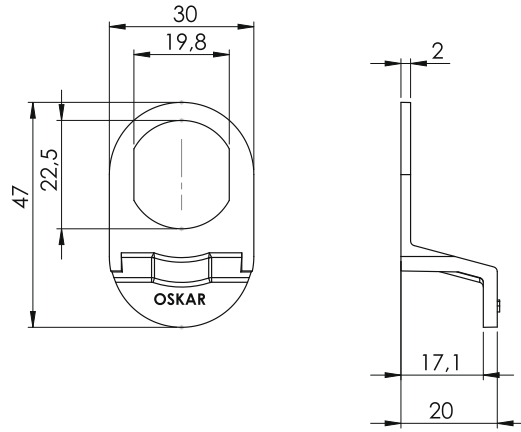
DİLLER / CAMS (CM)

DİL / CAM	CODE	015	017	070
	H	0	6	12
	L	31	29	26

YÜZEY / FINISHING (F)	CODE
Krom Kaplama / Chrome Plated	1
Siyah Toz Boya / Black Painted	2

KİLİT TUTAMAĞI
HANDLE FOR LOCK

214



MALZEME

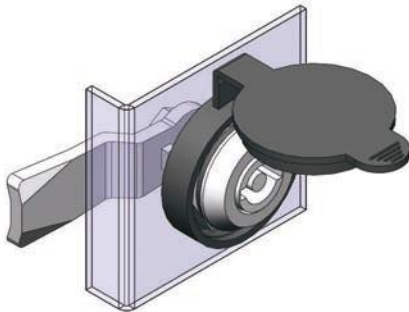
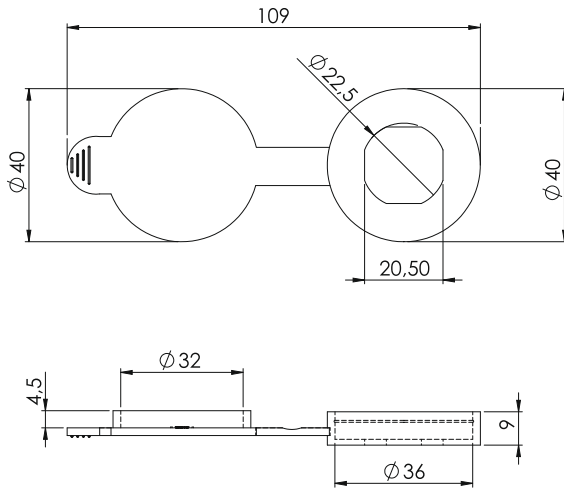
GÖVDE : POLYAMIDE

MATERIAL

BODY : POLYAMIDE

PLASTİK TOZ KAPAĞI
DUST CAP

217



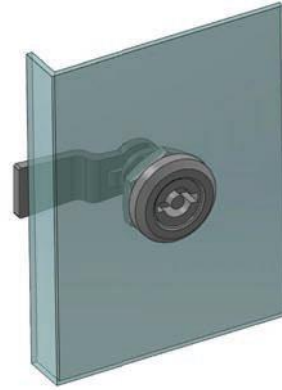
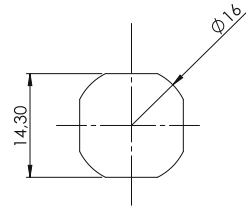
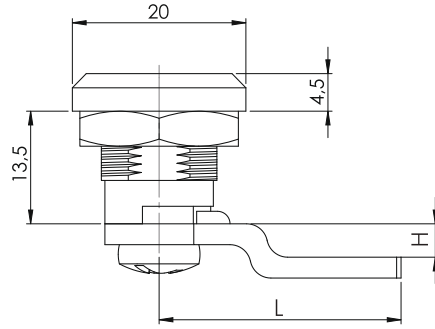
MALZEME

GÖVDE : ELASTOMER

MATERIAL

BODY : ELASTOMER

237

MİNİ YAYLI PANO KİLİDİ
MINI QUARTER TURN LOCK**MALZEME**

GÖVDE : ZAMAK
GÖBEK : ZAMAK
SOMUN : ZAMAK
DİL : ÇELİK

ANAHTAR DÖNME AÇISI 90°

MATERIAL

BODY : ZINC DIE
INSERT : ZINC DIE
NUT : ZINC DIE
CAM : STEEL

KEY ROTATION ANGLE 90°

KOD - CODE

237

YÜZEY - FINISHING

F

GÖBEK - INSERT

CC

DİL - CAM

CM

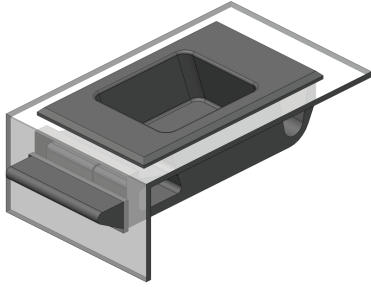
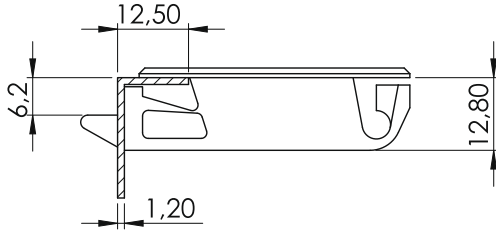
DİLLER / CAMS (CM)

CODE	015	017	070
	H	0	6
L	31	29	26

YÜZEY / FINISHING (F)	CODE
Krom Kaplama / Chrome Plated	1
Siyah Toz Boya / Black Painted	2

GÖBEK / INSERT (CC)

CODE	3 mm DB		6.5 mm Üçgen/ Triangle	
	10		15	
CODE	6 mm Kare / Square		10 mm Tornavida/ Screwdriver	
	21		26	

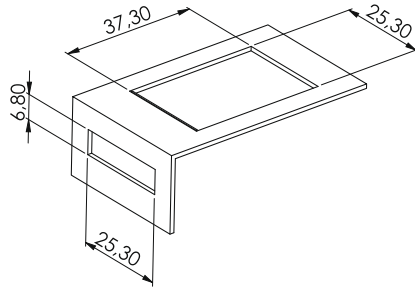


KOD - CODE

230

VERSION

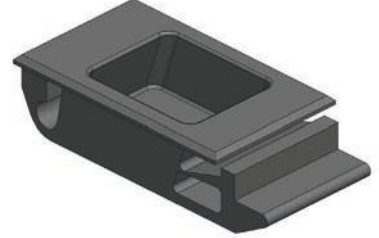
V1



SÜRGÜ KİLİT

SLIDING LOCK

230



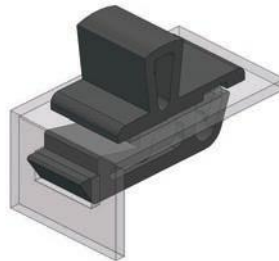
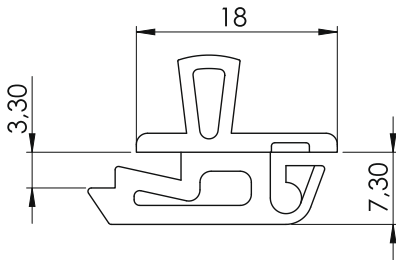
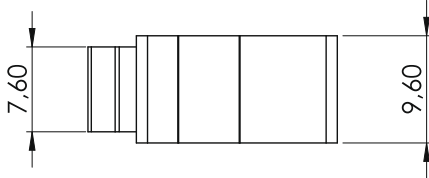
V1

MALZEME

GÖVDE : POLYAMIDE
SAC KALINLIĞI : 1,20 - 1,50 mm

MATERIAL

BODY : POLYAMIDE
SUITABLE : 1,20 - 1,50 mm SHEET THICKNESS



KOD - CODE

230

VERSION

V2

MİNİ SÜRGÜ KİLİT

MINI SLIDING LOCK

230



V2

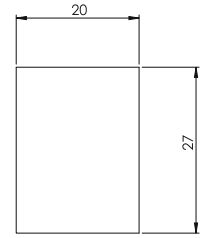
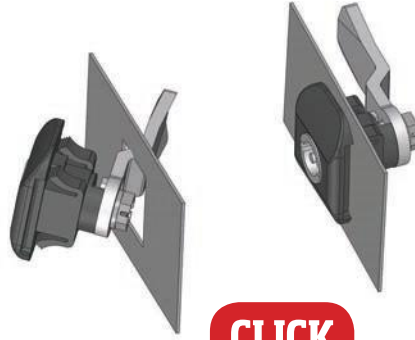
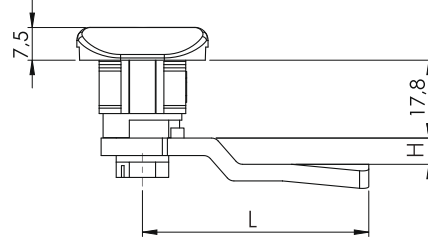
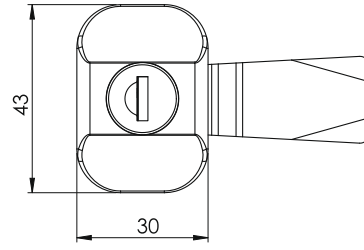
MALZEME

GÖVDE : POLYAMIDE
SAC KALINLIĞI : 1,20 - 1,50 mm

MATERIAL

BODY : POLYAMIDE
SUITABLE : 1,20 - 1,50 mm SHEET THICKNESS

257

KLİPS GEÇMELİ KİLİT
SNAP TYPE LOCK

CLICK

MALZEME

GÖVDE : POLYAMİDE
GÖBEK : ZAMAK
DİL : ÇELİK

ANAHTAR DÖNME AÇISI 90°

MATERIAL

BODY : POLYAMİDE
INSERT : ZINC DIE
CAM : STEEL

KEY ROTATION ANGLE 90°

KOD - CODE

257

BAREL - CYLINDER

CC

DİL - CAM

CM

			TIRNAKLI DİLLER / CAMS (CM)		
CODE	H	L	CODE	H	L
01	14	48	018	0	29
02	24	48	019	0	64
05	0	46	043	0	44
06	16	46	044	6	45
07	6	52	045	4	43
08	12	50	046	10	48
09	0	54	059	15	44
010	8	44	060	12	29
011	-2	52	061	5	45
012	-12	50			

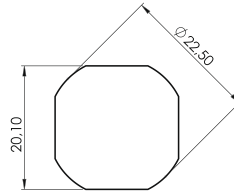
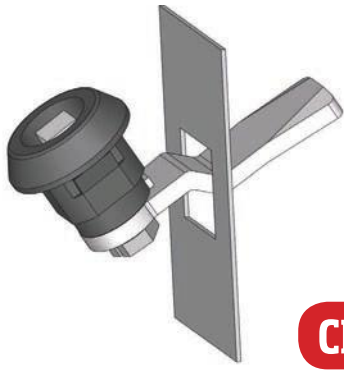
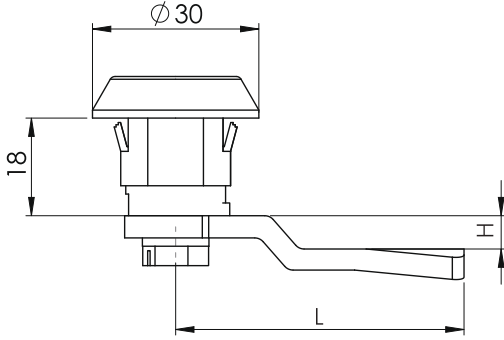
İSP. TIRNAKLI DİLLER / CAMS FOR ROD CONTROL (CM)

	CODE	03	02	053	054	055	065
H		8	0	0	12	4	0
L		49	51	60	54	52	55

FİŞELİ BAREL / CYLINDER TYPE (CC)	CODE	BAREL / CYLINDER TYPE (CC)		
		5 mm DB	8 mm Kare/Square	9 mm Üçgen/Triangle
Aynı Şifre (Birbirini Açar) - Keyed Alike	01	11	23	18
Farklı Şifre - Keyed Different	02			
Eurokey 1333	03			

KLİPS GEÇMELİ KİLİT
SNAP TYPE LOCK

258



KOD-CODE 258 BAREL - CYLINDER CC DİL - CAM CM

TIRNAKLI DİLLER / CAMS (CM)					
CODE	H	L	CODE	H	L
01	14	48	018	0	29
02	24	48	019	0	64
05	0	46	043	0	44
06	16	46	044	6	45
07	6	52	045	4	43
08	12	50	046	10	48
09	0	54	059	15	44
010	8	44	060	12	29
011	-2	52	061	5	45
012	-12	50			

İSP. TIRNAKLI DİLLER / CAMS FOR ROD CONTROL (CM)

	CODE	03	02	053	054	055	065
H		8	0	0	12	4	0
L		49	51	60	54	52	55

FİŞELİ BAREL / CYLINDER TYPE (CC)	CODE	BAREL / CYLINDER TYPE (CC)		
		5 mm DB	8 mm Kare/Square	9 mm Üçgen/Triangle
Aynı Şifre (Birbirini Açar) - Keyed Alike	01	11	23	18
Farklı Şifre - Keyed Different	02			
Eurokey 1333	03			

MALZEME

GÖVDE : POLYAMİDE
GÖBEK : ZAMAK
DİL : ÇELİK

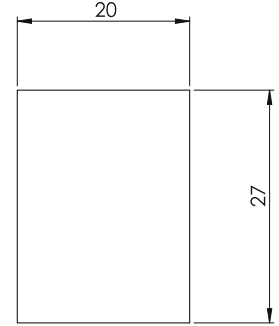
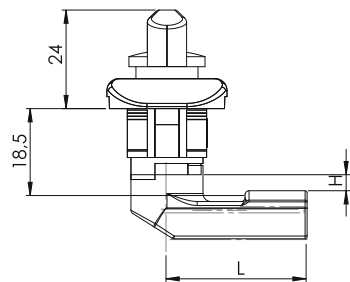
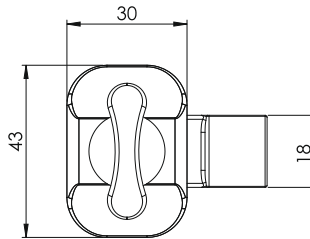
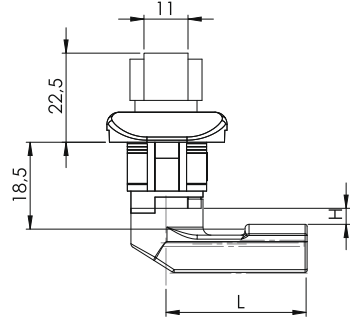
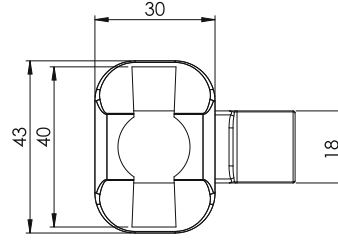
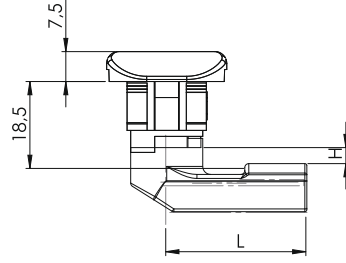
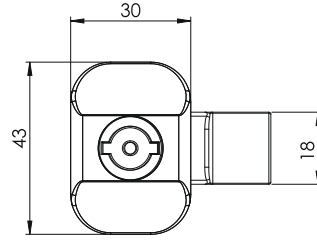
ANAHTAR DÖNME AÇISI 90°

MATERIAL

BODY : POLYAMİDE
INSERT : ZINC DIE
CAM : STEEL

KEY ROTATION ANGLE 90°

257

KLİPS GEÇMELİ KİLİT
SNAP TYPE LOCKVERSION
V1VERSION
V2VERSION
V3KOD - CODE
257-VVERSION
V**MALZEME**

MALZEME : POLYAMIDE

MATERIAL

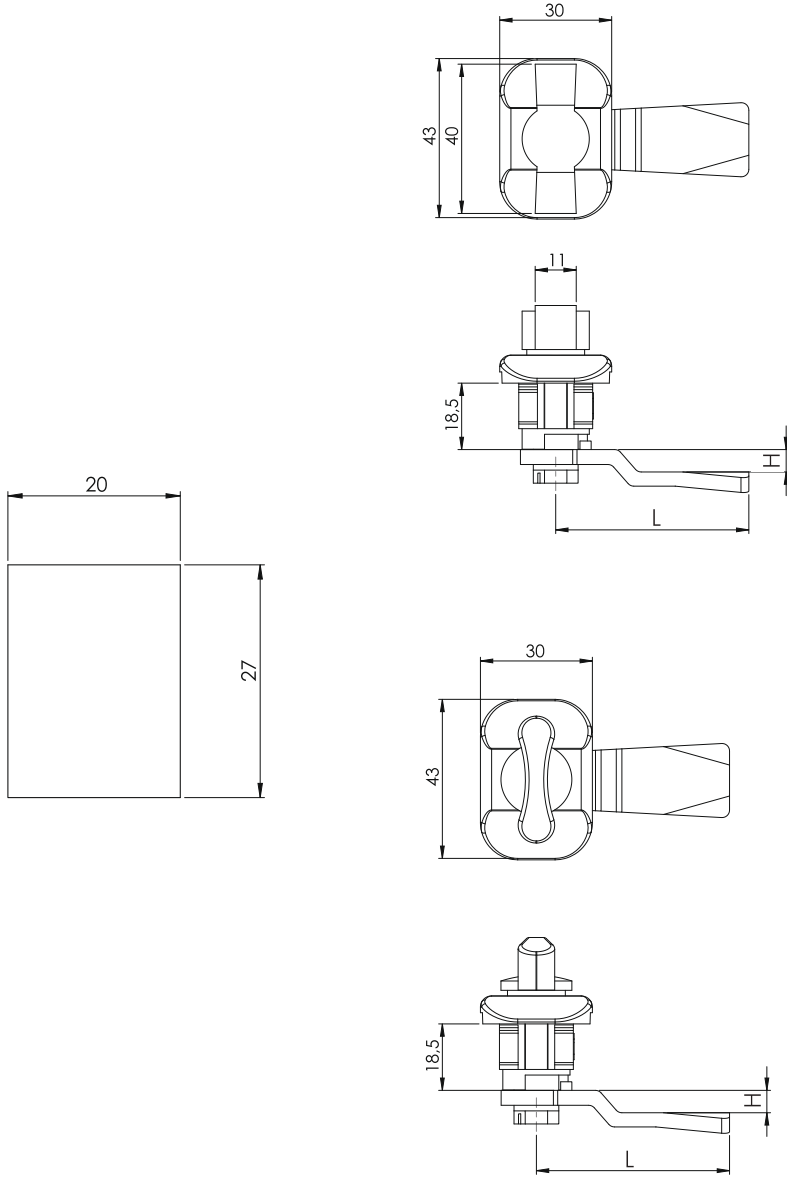
MATERIAL : POLYAMIDE

DİLLER / CAMS (CM)

CODE	052
H	4
L	35

KLİPS GEÇMELİ KİLİT
SNAP TYPE LOCK

257



VERSION

V4



VERSION

V5

KOD - CODE
257-V

VERSION
V

DİL - CAM
CM

			TIRNAKLI DİLLER / CAMS (CM)		
CODE	H	L	CODE	H	L
01	14	48	018	0	29
02	24	48	019	0	64
05	0	46	043	0	44
06	16	46	044	6	45
07	6	52	045	4	43
08	12	50	046	10	48
09	0	54	059	15	44
10	8	44	060	12	29
11	-2	52	061	5	45
12	-12	50			

İSP. TIRNAKLI DİLLER / CAMS FOR ROD CONTROL (CM)

	CODE	03	02	053	054	055	065
H	8	0	0	12	4	0	
L	49	51	60	54	52	55	

MALZEME

GÖVDE : POLYAMİDE
KELEBEK : POLYAMİDE
DİL : ÇELİK

ANAHTAR DÖNME AÇISI 90°

MATERIAL

BODY : POLYAMİDE
BUTTERFLY : POLYAMİDE
CAM : STEEL

KEY ROTATION ANGLE 90°

258

KLİPS GEÇMELİ KİLİT
SNAP TYPE LOCK

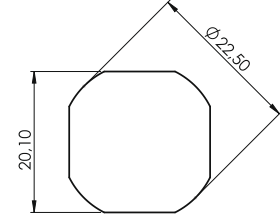
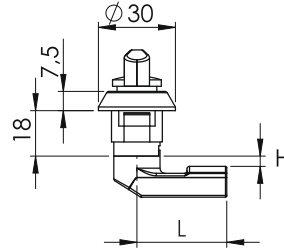
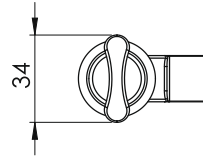
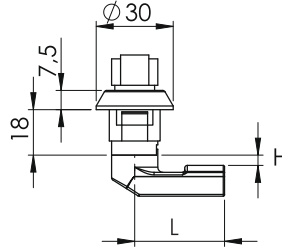
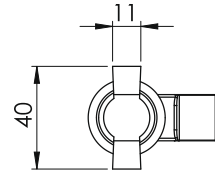
VERSION

V2



VERSION

V3



KOD-CODE

258-V

VERSION

V

DİLLER / CAMS (CM)

CODE	052
H	4
L	35

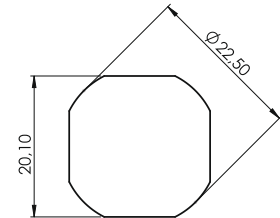
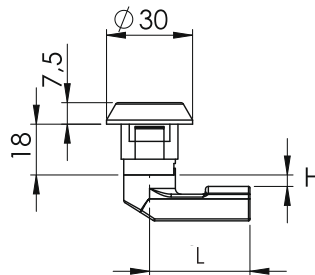
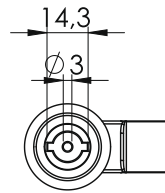
270-V

KLİPS GEÇMELİ KİLİT
SNAP TYPE LOCK**MALZEME**

MALZEME : POLYAMIDE

MATERIAL

MATERIAL : POLYAMIDE



KOD-CODE

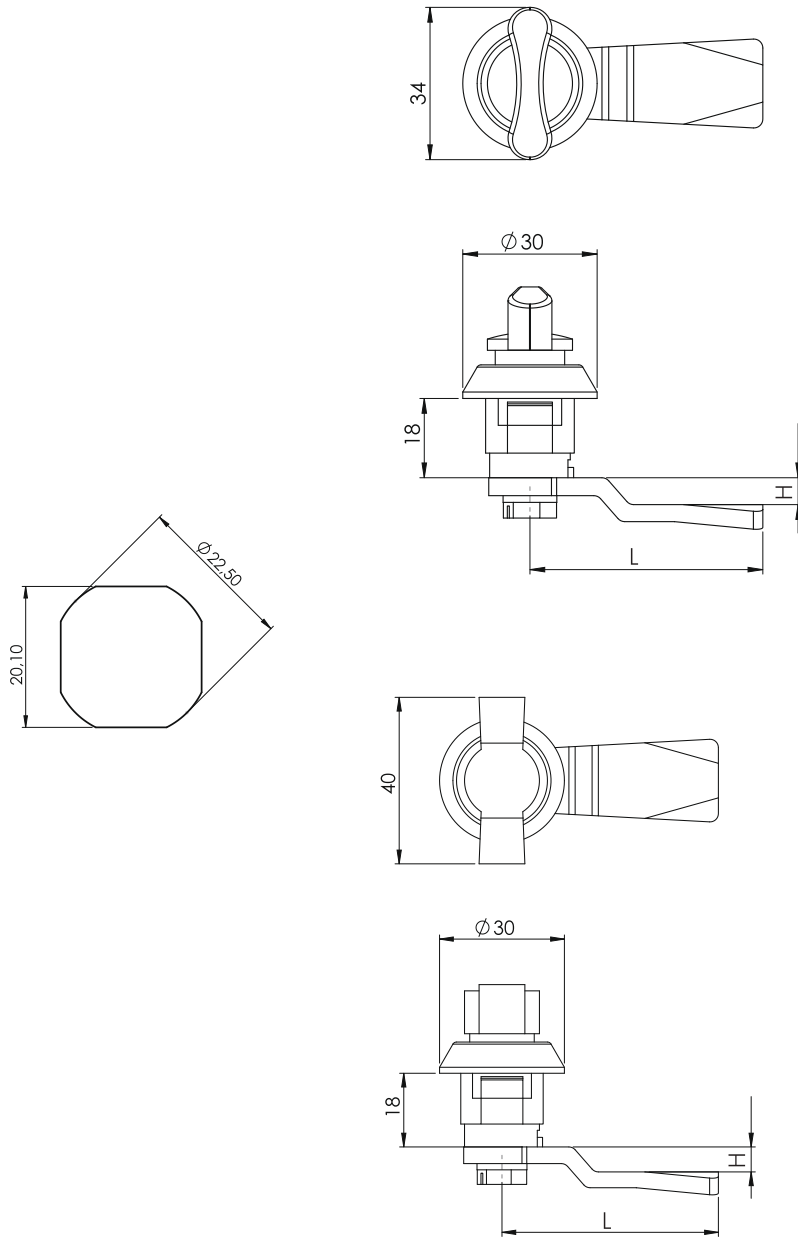
270-V

VERSION

V1

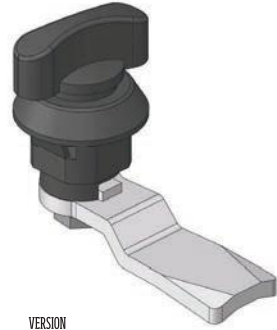
DİLLER / CAMS (CM)

CODE	052
H	4
L	35



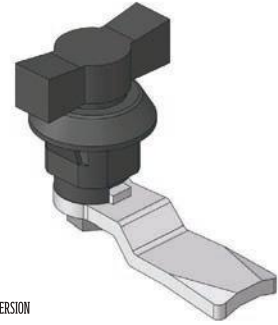
KLİPS GEÇMELİ KİLİT
SNAP TYPE LOCK

258



VERSION

V1



VERSION

V4

KOD-CODE

258-V

VERSION

V

DİL - CAM

CM

TIRNAKLI DİLLER / CAMS (CM)			TIRNAKLI DİLLER / CAMS (CM)		
CODE	H	L	CODE	H	L
01	14	48	018	0	29
02	24	48	019	0	64
05	0	46	043	0	44
06	16	46	044	6	45
07	6	52	045	4	43
08	12	50	046	10	48
09	0	54	059	15	44
10	8	44	060	12	29
11	-2	52	061	5	45
12	-12	50			

İSP. TIRNAKLI DİLLER / CAMS FOR ROD CONTROL (CM)

	CODE	03	02	053	054	055	065
H	8	0	0	12	4	0	
L	49	51	60	54	52	55	

MALZEME

GÖVDE : POLYAMIDE
KELEBEK : POLYAMIDE
DİL : ÇELİK

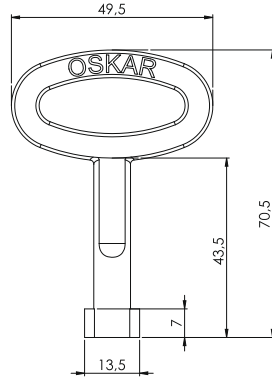
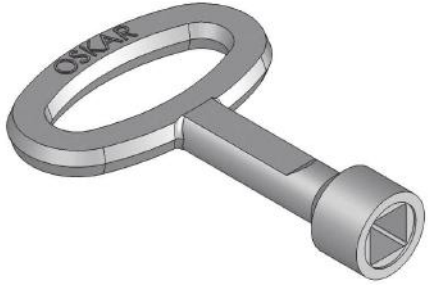
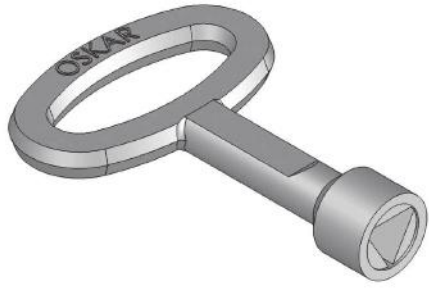
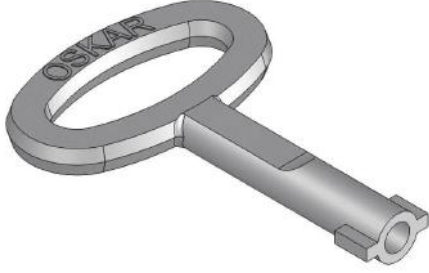
ANAHTAR DÖNME AÇISI 90°

MATERIAL

BODY : POLYAMIDE
BUTTERFLY : POLYAMIDE
CAM : STEEL

KEY ROTATION ANGLE 90°

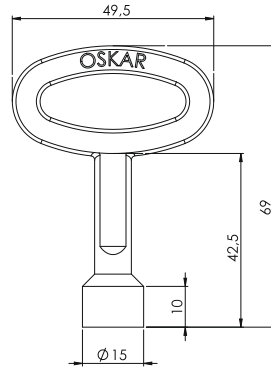
203

BÜYÜK ANAHTARLAR
LARGE SIZE KEYS

3 mm Double



5 mm Double



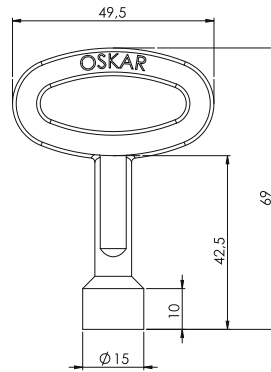
6.5 mm Üçgen



8 mm Üçgen



9 mm Üçgen



6 mm Kare



7 mm Kare



8 mm Kare

MALZEME

MALZEME : ZAMAK

MATERIAL

MATERIAL : ZINC DIE

KOD - CODE

203

ÖLÇÜ - SIZE

K

YÜZEY - FINISHING

F

YÜZEY / FINISHING

YÜZEY / FINISHING (F)

Krom Kaplama / Chrome Plated

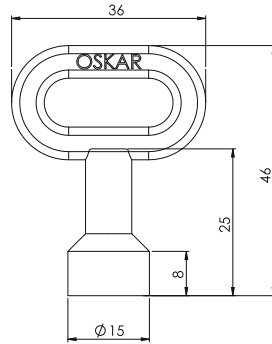
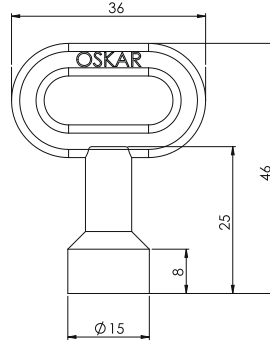
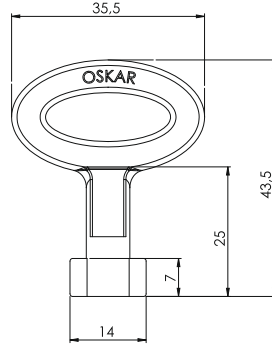
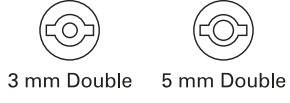
Siyah Toz Boya / Black Painted

CODE

1

2

GÖBEK / INSERT	K1	K2	K3	K4	K5	K7	K8	K9
	3 mm	5 mm	6.5 mm	8 mm	9 mm	6 mm	7 mm	8 mm



KÜÇÜK ANAHTARLAR
MEDIUM SIZE KEYS

203-1

KOD - CODE
203ÖLÇÜ - SIZE
KYÜZEY - FINISHING
F
YÜZEY / FINISHING

YÜZEY / FINISHING (F)	CODE
Krom Kaplama / Chrome Plated	1
Siyah Toz Boya / Black Painted	2

GÖBEK / INSERT	K1	K2	K3	K4	K5	K7	K8	K9
	3 mm	5 mm	6.5 mm	8 mm	9 mm	6 mm	7 mm	8 mm

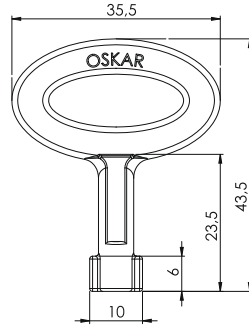
MALZEME

MALZEME : ZAMAK

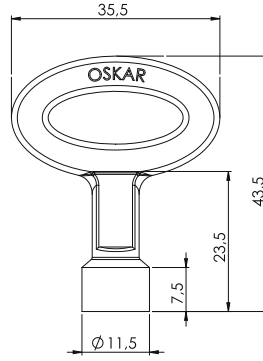
MATERIAL

MATERIAL : ZINC DIE

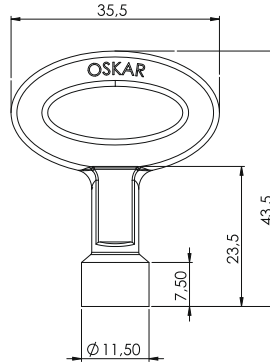
203-2

MINİ ANAHTARLAR
SMALL SIZE KEYS

3 mm Double



6.5 mm Üçgen



6 mm Kare

MALZEME

MALZEME : ZAMAK

MATERIAL

MATERIAL : ZINC DIE

KOD - CODE

203

ÖLÇÜ - SIZE

K

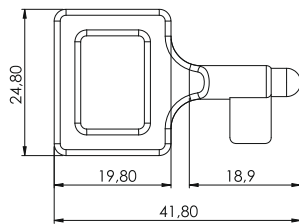
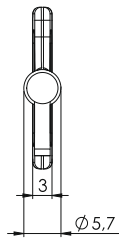
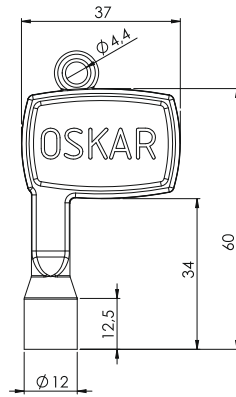
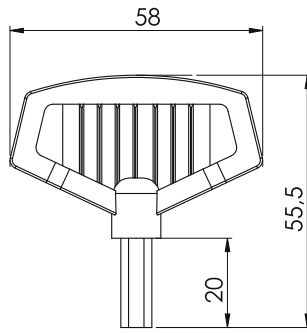
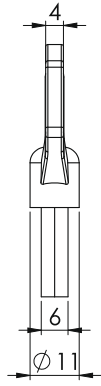
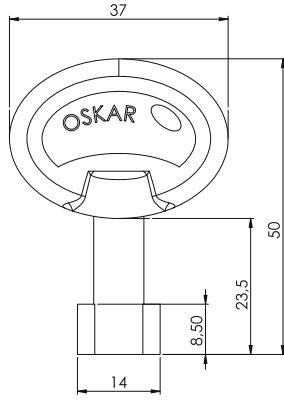
YÜZEY - FINISHING

F

YÜZEY / FINISHING

YÜZEY / FINISHING (F)	CODE
Krom Kaplama / Chrome Plated	1
Siyah Toz Boya / Black Painted	2

GÖBEK / INSERT	K1	K3	K7
	3 mm	6.5 mm	6 mm



ANAHTARLAR
KEYS

203-3



ANAHTARLAR
KEYS

221A



MALZEME

MALZEME : POLYAMIDE

MATERIAL

MATERIAL : POLYAMIDE

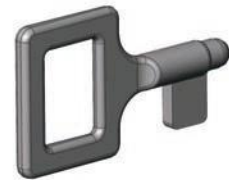
ANAHTARLAR
KEYS

203-4



ANAHTARLAR
KEYS

211A

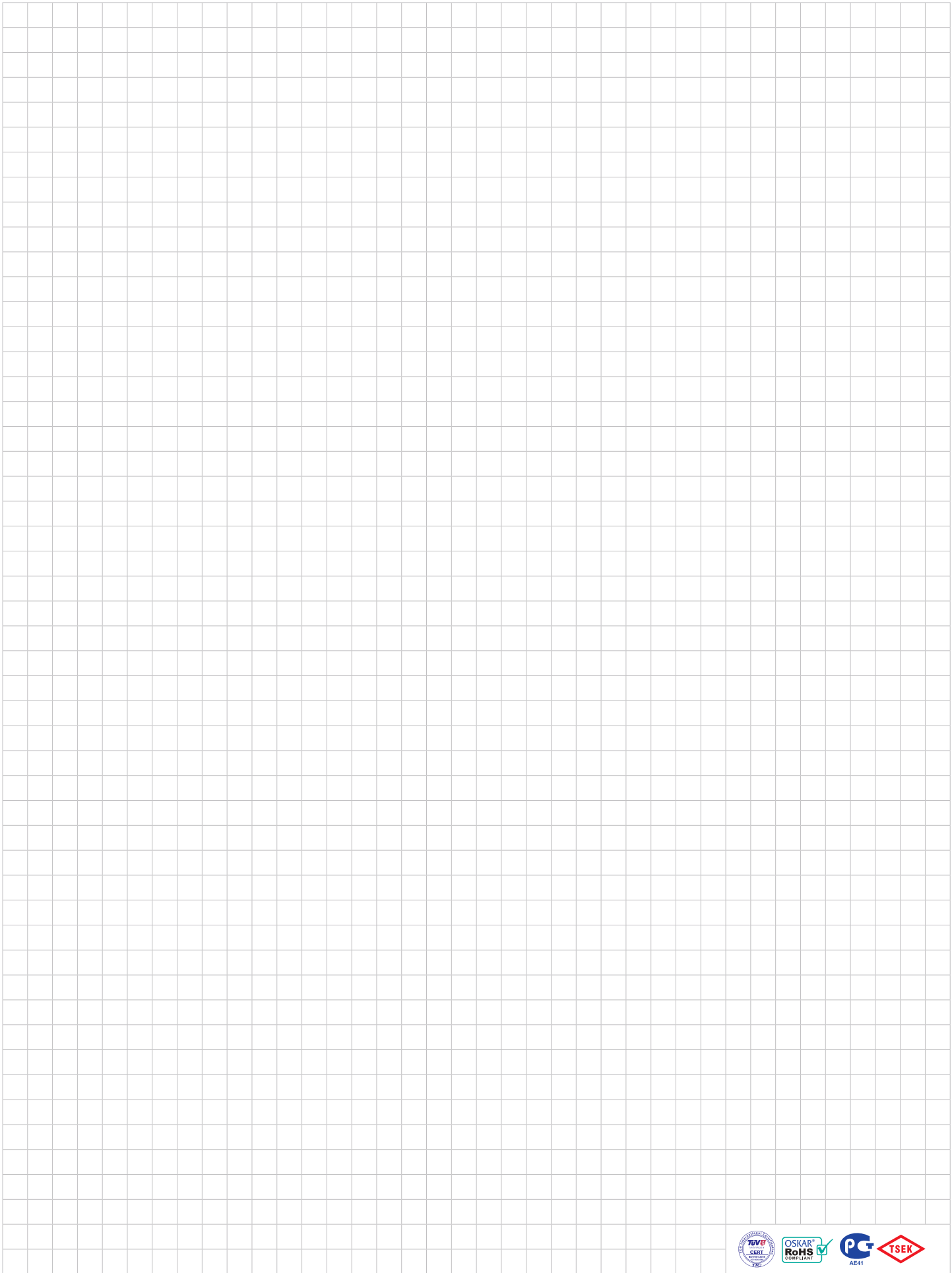


MALZEME

MALZEME : ZAMAK

MATERIAL

MATERIAL : ZINC DIE

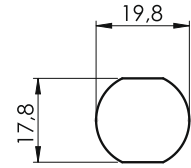
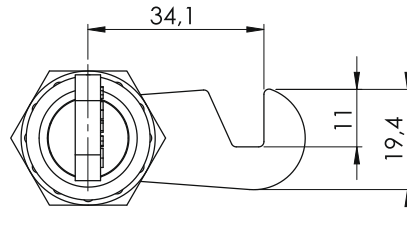
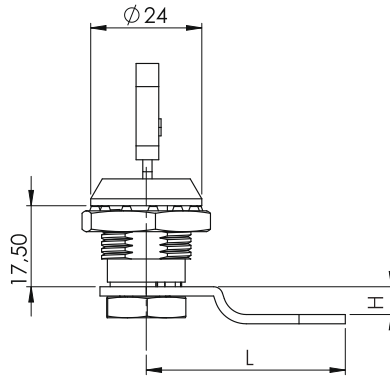




Çekmece Kilitleri Drawer Locks



101

MANDALLI KİLİT
CAM LOCKVERSION
V1VERSION
V2VERSION
V3

MALZEME

GÖVDE : ZAMAK
GÖBEK : ZAMAK
SOMUN : ZAMAK
DİL : ÇELİK
YÜZEY : KROM KAPLAMA

ANAHTAR DÖNME AÇISI 180°

MATERIAL

BODY : ZINC DIE
INSERT : ZINC DIE
NUT : ZINC DIE
CAM : STEEL
FINISHING : CHROME PLATED

KEY ROTATION ANGLE 180°

KOD - CODE

101

VERSION

V

BAREL-CYLINDER

CC

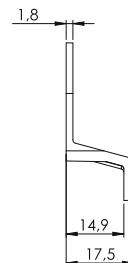
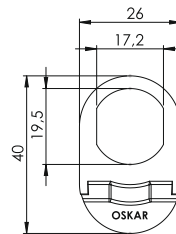
DİL-CAM

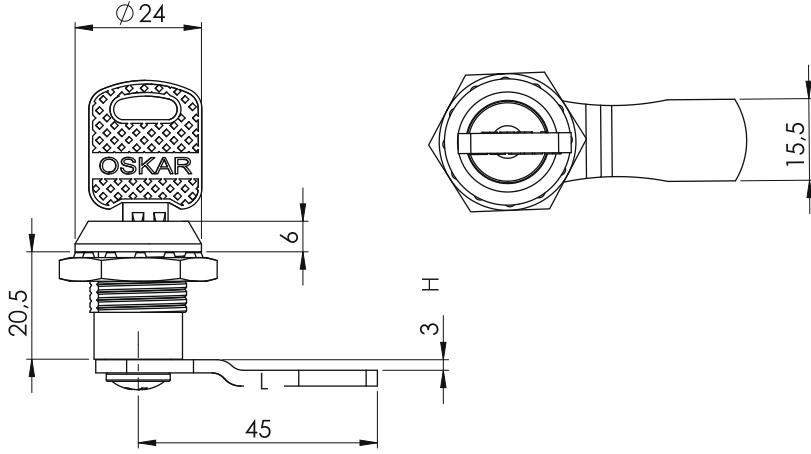
CM

BAREL / CYLINDER TYPE (CC)	CODE
Aynı Şifre (Birbirini Açar) - Keyed Alike	01
Farklı Şifre - Keyed Different	02

DİLLER / CAMS (CM)	DİLLER / CAMS (CM)										
	CODE	021	022	023	024-kancalı hook	025	026	030	031	065	066
H	0	6	4	0	2	0	8	0	5	10	
L	42	40	41	42	45	46	39	32	85	42	

214A

KİLİT TUTAMAĞI
HANDLE FOR LOCK



KOD - CODE 101-3
 BAREL-CYLINDER CC
 DİL-CAM CM

BAREL / CYLINDER TYPE (CC)		CODE	DİLLER / CAMS (CM)			
	Aynı Şifre (Birbirini Açar) - Keyed Alike	01	CODE	067	068	069
	Farklı Şifre - Keyed Different	02	H	0	3	0
			L	42	45	48

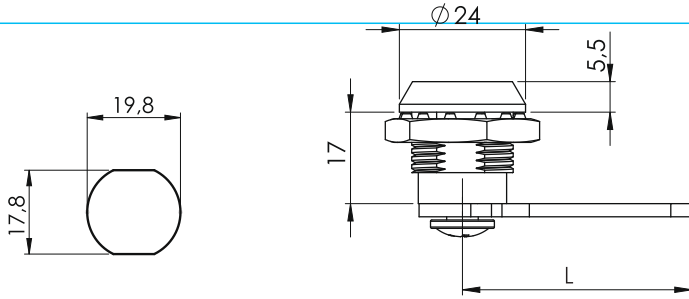
MANDALLI KİLİT
 CAM LOCK

101-3



MANDALLI KİLİT
 CAM LOCK

101-4



KOD - CODE 101-4
 BAREL-CYLINDER CC
 DİL-CAM CM

BAREL / CYLINDER TYPE (CC)		CODE	DİLLER / CAMS (CM)											
	Aynı Şifre (Birbirini Açar) - Keyed Alike	01	CODE	011	013	014	016	056	057	062	065	034		
	Farklı Şifre - Keyed Different	02	H	8	0	4	0	4	5	-6	5	0		
			L	50	44	42	54	52	77	52	85	36		

PASLANMAZ TOZ KAPAKLI
 STAINLESS STEEL DUST CAP

MALZEME

GÖVDE : ZAMAK
 GÖBEK : ZAMAK
 SOMUN : ZAMAK
 DİL : ÇELİK
 YÜZEY : KROM KAPLAMA

ANAHTAR DÖNME AÇISI 180°

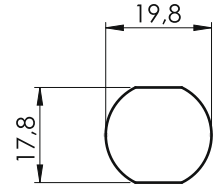
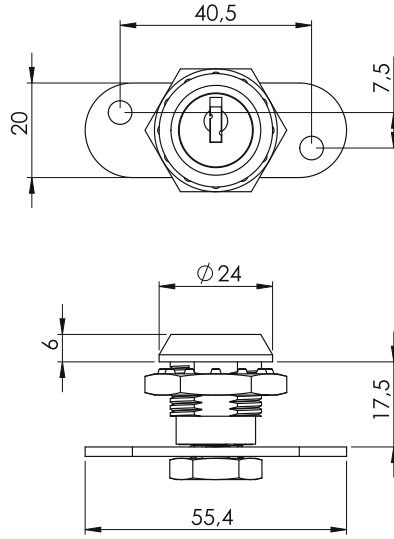
MATERIAL

BODY : ZINC DIE
 INSERT : ZINC DIE
 NUT : ZINC DIE
 CAM : STEEL
 FINISHING : CHROME PLATED

KEY ROTATION ANGLE 180°

112

MANDALLI KİLİT (İSPANYOLET)

DRAWER LOCK WITH
CAM FOR ROD CONTROL

KOD - CODE

112

BAREL-CYLINDER

CC

BAREL / CYLINDER TYPE (CC)



Aynı Şifre (Birbirini Açar) - Keyed Alike

01

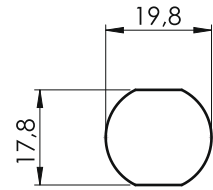
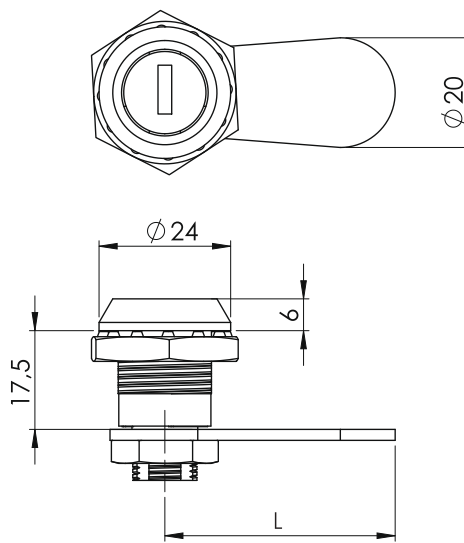
Farklı Şifre - Keyed Different

02

113

MANDALLI KİLİT
(TORNAVİDA BAŞLI)

CAM LOCK (SCREWDRIVER KEY)



KOD - CODE

113

DİL-CAM

CM

MALZEME

GÖVDE : ZAMAK
GÖBEK : ZAMAK
SOMUN : ZAMAK
DİL : ÇELİK
YÜZEY : KROM KAPLAMA

ANAHTAR DÖNME AÇISI 180°

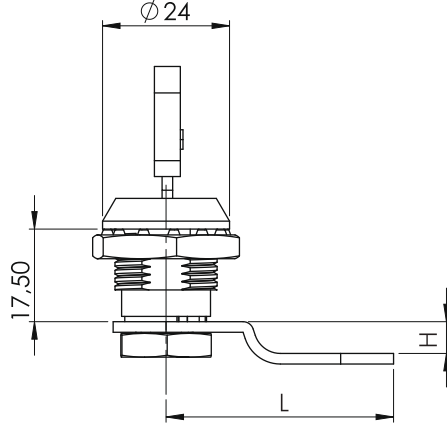
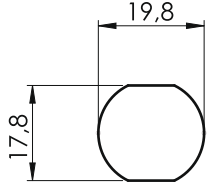
MATERIAL

BODY : ZINC DIE
INSERT : ZINC DIE
NUT : ZINC DIE
CAM : STEEL
FINISHING : CHROME PLATED

KEY ROTATION ANGLE 180°

DİLLER / CAMS (CM)

CODE	021	022	023	024-kancalı hook	025	026	030	031	065	066
	H	0	6	4	0	2	0	8	0	5
L	42	40	41	42	45	46	39	32	85	42



KOD - CODE

223

BAREL-CYLINDER

CC

DİL-CAM

CM

BAREL / CYLINDER TYPE (CC)

BAREL / CYLINDER TYPE (CC)	CODE
Aynı Şifre (Birbirini Açar) - Keyed Alike	01
Farklı Şifre - Keyed Different	02

MANDALLI KİLİT

CAM LOCK

223

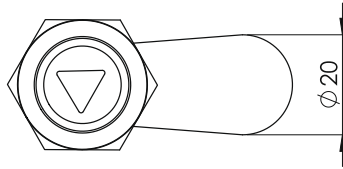
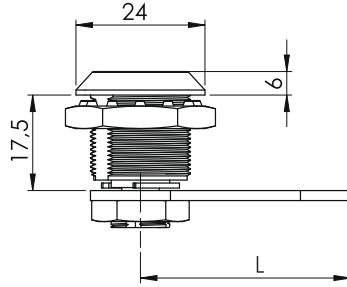
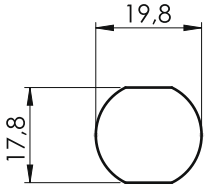


MALZEME

GÖVDE : POLYAMİDE
GÖBEK : ZAMAK
SOMUN : ZAMAK
DİL : ÇELİK

MATERIAL

BODY : POLYAMİDE
INSERT : ZINC DIE
NUT : ZINC DIE
CAM : STEEL



KOD - CODE

216

DİL-CAM

CM

DİLLER / CAMS (CM)

	CODE	021	022	023	024-kancalı hook	025	026	030	031	065	066
H		0	6	4	0	2	0	8	0	5	10
L		42	40	41	42	45	46	39	32	85	42

MANDALLI KİLİT (ÜÇGEN)

CAM LOCK (TRIANGLE)

216



MALZEME

GÖVDE : ZAMAK
GÖBEK : ZAMAK
SOMUN : ZAMA
DİL : ÇELİK
YÜZEY : KROM KAPLAMA

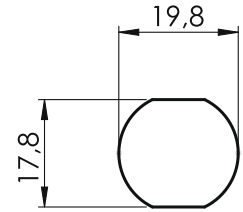
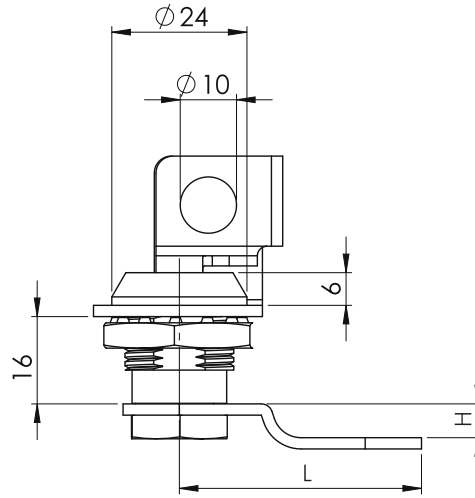
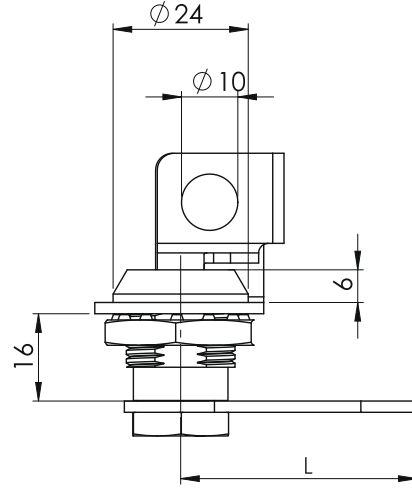
ANAHTAR DÖNME AÇISI 180°

MATERIAL

BODY : ZINC DIE
INSERT : ZINC DIE
NUT : ZINC DIE
CAM : STEEL
FINISHING : CHROME PLATED

KEY ROTATION ANGLE 180°

103

MANDALLI KİLİT ASMA HAMİLLİ
CAM LOCK WITH PADLOCK DEVICE**MALZEME**

GÖVDE : ZAMAK
GÖBEK : ZAMAK
SOMUN : ZAMAK
DİL : ÇELİK
ASMA HAMİLLİ KİLİT : ÇELİK
YÜZEY : KROM KAPLAMA

ANAHTAR DÖNME AÇISI 180°

MATERIAL

BODY : ZINC DIE
INSERT : ZINC DIE
NUT : ZINC DIE
CAM : STEEL
PADLOCK DEVICE : STEEL
FINISHING : CHROME PLATED

KEY ROTATION ANGLE 180°

KOD - CODE

103

DİL - CAM

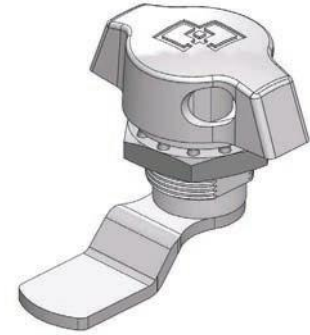
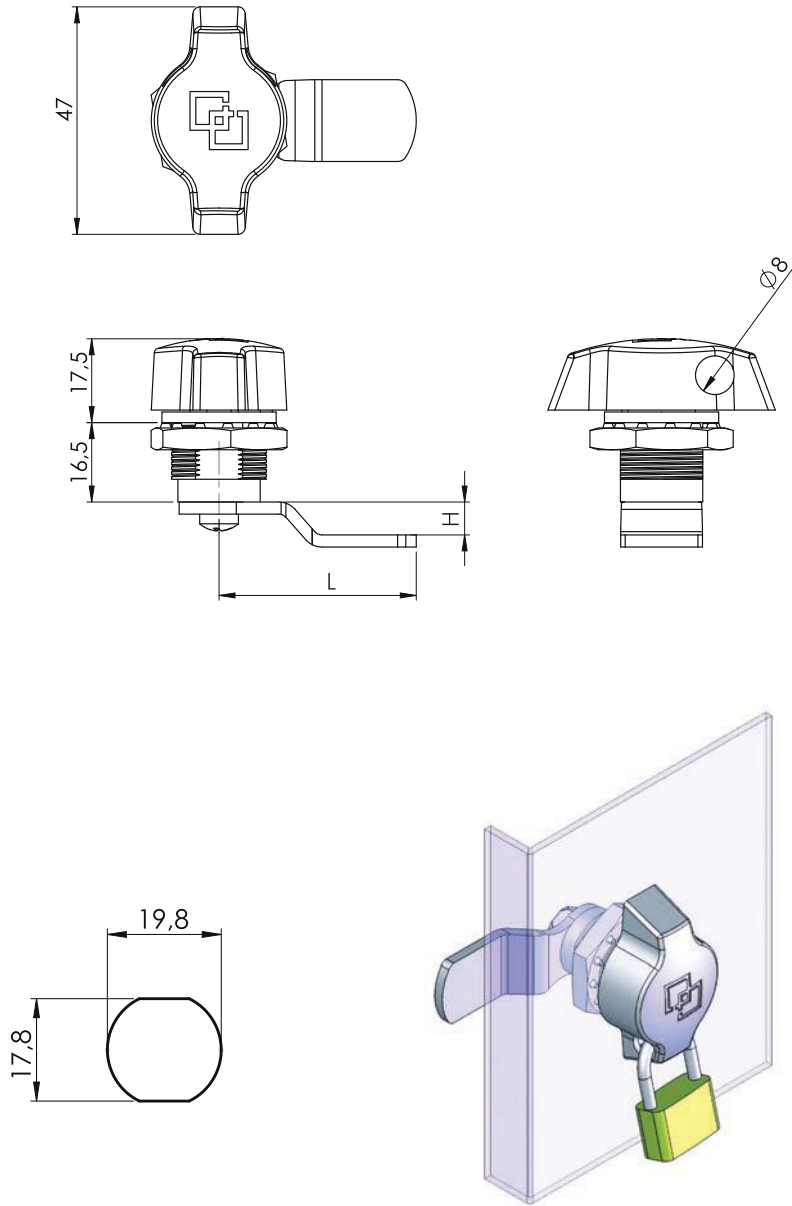
CM

DİLLER / CAMS (CM)

CODE	021	022	023	024-kancalı hook	025	026	030	031	065	066
	H	0	6	4	0	2	0	8	0	5
L	42	40	41	42	45	46	39	32	85	42

ASMALI MANDALLI KİLİT
PADLOCKABLE WING KNOB

108



MALZEME

GÖVDE : ZAMAK
KELEBEK : ZAMAK
SOMUN : ZAMAK
DİL : ÇELİK

MATERIAL

BODY : ZINC DIE
BUTTERFLY : ZINC DIE
NUT : ZINC DIE
CAM : STEEL

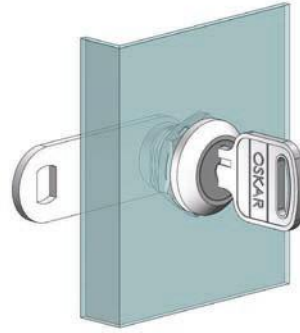
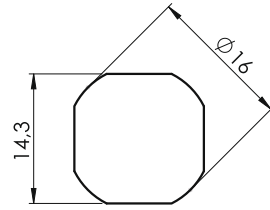
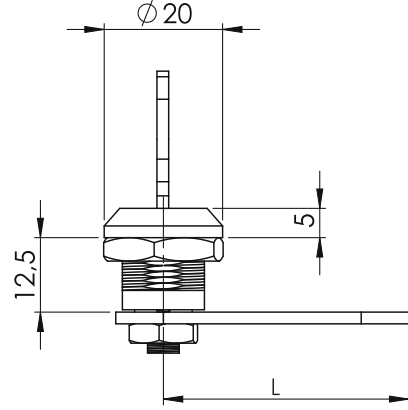
KOD - CODE 108
YÜZEY - FINISHING F YÜZEY/FINISHING
DİL - CAM CM
L/R SOL /LEFT
SAĞ /RIGHT

YÜZEY / FINISHING (F)	CODE
Krom Kaplama / Chrome Plated	1
Siyah Toz Boya / Black Painted	2

DİLLER / CAMS (CM)	
CODE	011 013 014 016 056 057 062 065 034
H	8 0 4 0 4 5 -6 5 0
L	50 44 42 54 52 77 52 85 36

114

MINİ MANDALLI KİLİT
MINI CAM LOCK

**MALZEME**

GÖVDE : ZAMAK
veya : POLYAMIDE
GÖBEK : ZAMAK
SOMUN : ZAMAK
DİL : ÇELİK
YÜZEY : KROM KAPLAMA

ANAHTAR DÖNME AÇISI 180°

MATERIAL

BODY : ZINC DIE
or : POLYAMIDE
INSERT : ZINC DIE
NUT : ZINC DIE
CAM : STEEL
FINISHING : CHROME PLATED

KEY ROTATION ANGLE 180°

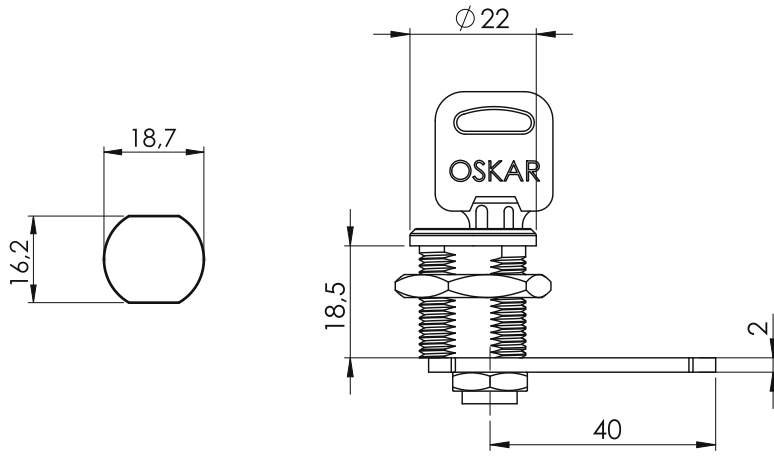
KOD - CODE 114 KOVAN - BODY M BAREL-CYLINDER CC DİL-CAM CM

MALZEME / MATERIAL (M)	CODE
Zamak - Zinc Die	1
Plastik - Polyamide	2

BAREL / CYLINDER TYPE (CC)	CODE
Aynı Şifre (Birbirini Açar) - Keyed Alike	01
Farklı Şifre - Keyed Different	02

DİLLER / CAMS (CM)

CODE	038	040	071
H	0	0	0
L	43	28	33

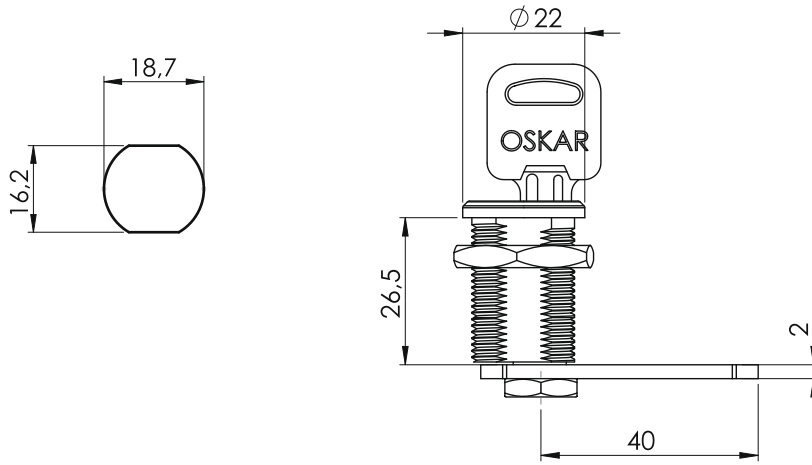
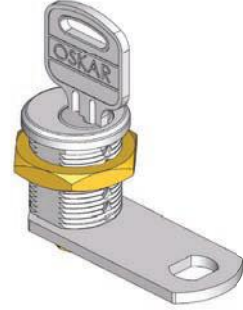


KOD - CODE
120

BAREL-CYLINDER
CC

PİRİNÇ MANDALLI KİLİT (KISA)
CAM LOCK (BRASS)

120



KOD - CODE
121

BAREL-CYLINDER
CC

PİRİNÇ MANDALLI KİLİT (UZUN)
CAM LOCK (BRASS)

121



BAREL / CYLINDER TYPE (CC)	CODE
Aynı Şifre (Birbirini Açar) - Keyed Alike	01
Farklı Şifre - Keyed Different	02

MALZEME

GÖVDE : PİRİNÇ
GÖBEK : PİRİNÇ
SOMUN : PİRİNÇ
DİL : ÇELİK
YÜZEY : KROM KAPLAMA

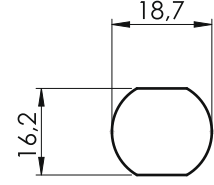
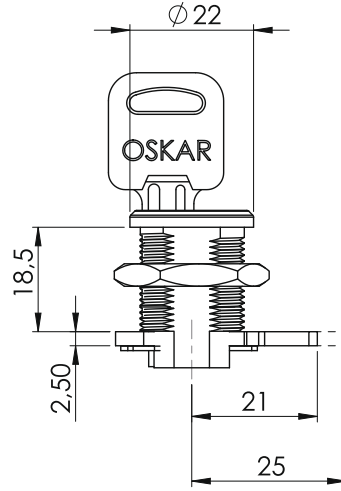
ANAHTAR DÖNME AÇISI 180°

MATERIAL

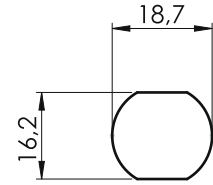
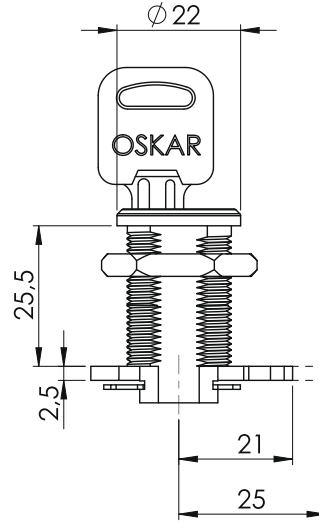
BODY : BRASS
INSERT : BRASS
NUT : BRASS
CAM : STEEL
FINISHING : CHROME PLATED

KEY ROTATION ANGLE 180°

123

KISA ÜNİVERSAL KİLİT
SHORT UNIVERSAL LOCKKOD - CODE
123 BAREL-CYLINDER
CC

124

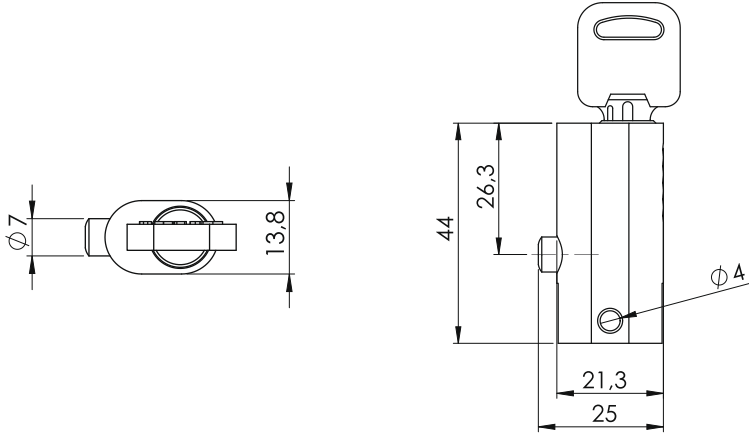
UZUN ÜNİVERSAL KİLİT
LONG UNIVERSAL LOCKKOD - CODE
124 BAREL-CYLINDER
CC**MALZEME**GÖVDE : PİRİNÇ
GÖBEK : PİRİNÇ
SOMUN : PİRİNÇ
DİL : ÇELİK
YÜZEY : KROM KAPLAMA

ANAHTAR DÖNME AÇISI 180°

MATERIALBODY : BRASS
INSERT : BRASS
NUT : BRASS
CAM : STEEL
FINISHING : CHROME PLATED

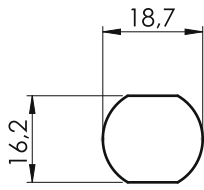
KEY ROTATION ANGLE 180°

BAREL / CYLINDER TYPE (CC)	CODE
Aynı Şifre (Birbirini Açar) - Keyed Alike	01
Farklı Şifre - Keyed Different	02



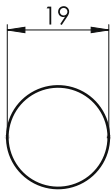
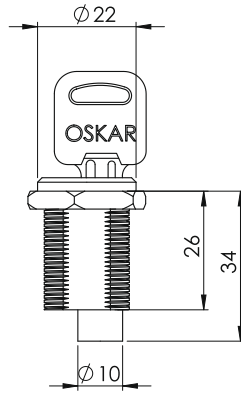
KOD - CODE
125

BAREL-CYLINDER
CC

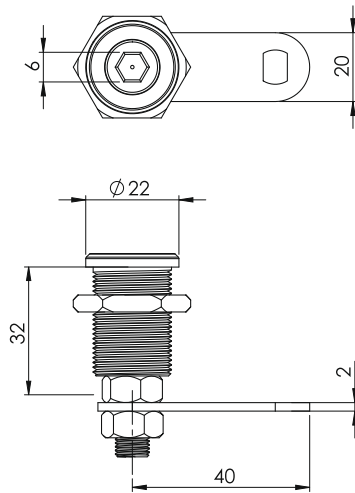


KOD - CODE
126

BAREL-CYLINDER
CC



KOD - CODE
127



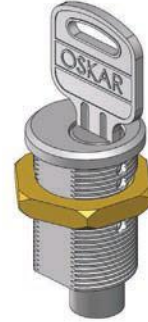
KARTOTEKS KİLİT
CARD INDEX LOCK

125



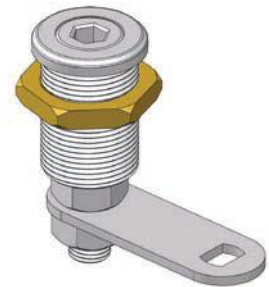
ETEJER KİLİT
DRAWER LOCK

126



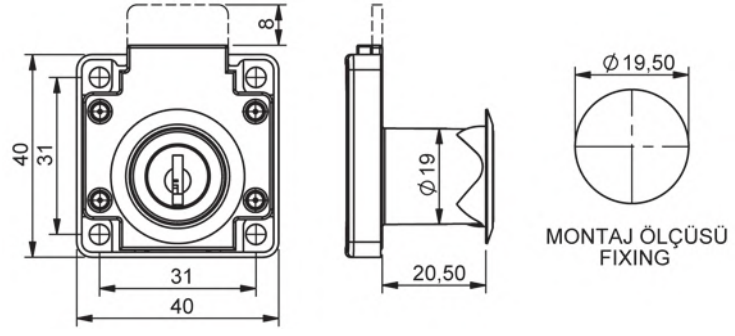
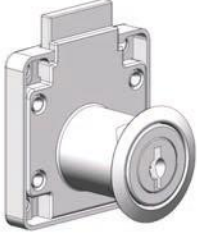
ALLEN GÖBEKLİ KİLİT
PANEL LOCK WITH ALLEN SHAFT

127

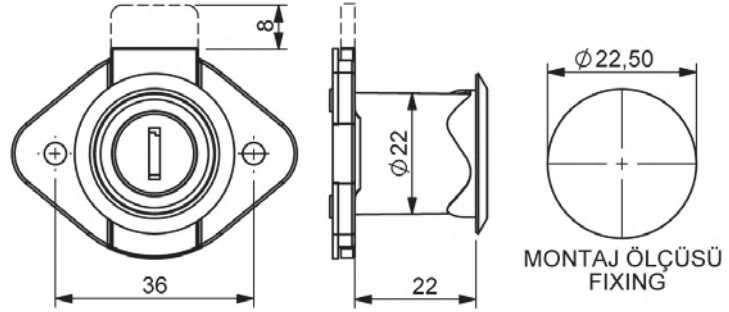


BAREL / CYLINDER TYPE (CC)	CODE
Aynı Şifre (Birbirini Açar) - Keyed Alike	01
Farklı Şifre - Keyed Different	02

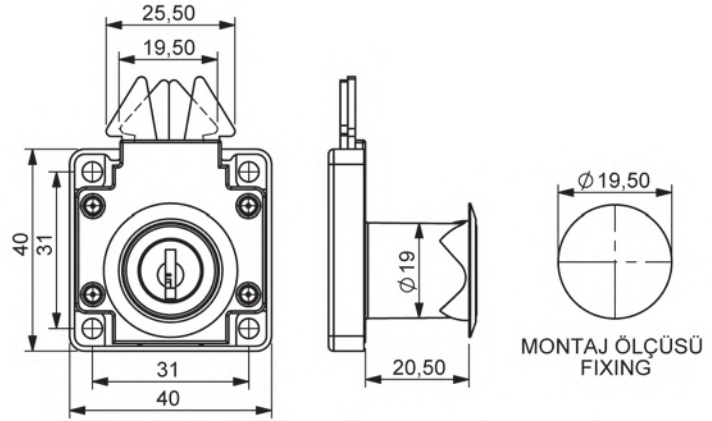
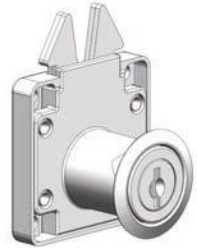
130

ÇEKMECE KİLİDİ
DRAWER LOCK

133

ÇEKMECE KİLİDİ
DRAWER LOCK

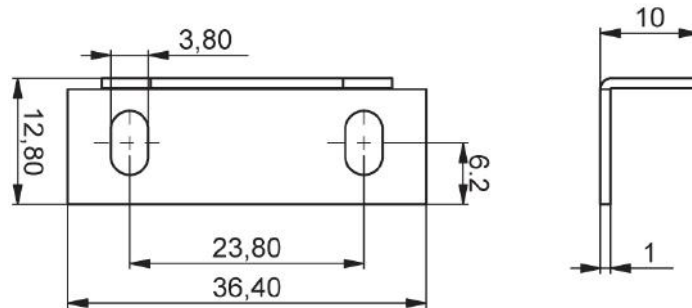
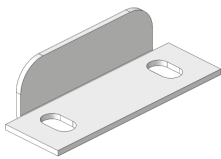
138

ÇEKMECE KİLİDİ
DRAWER LOCK

MALZEME : ZAMAK

MATERIAL : ZINC DIE

111

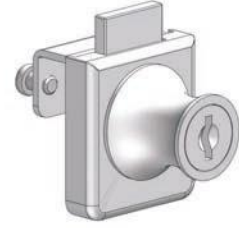
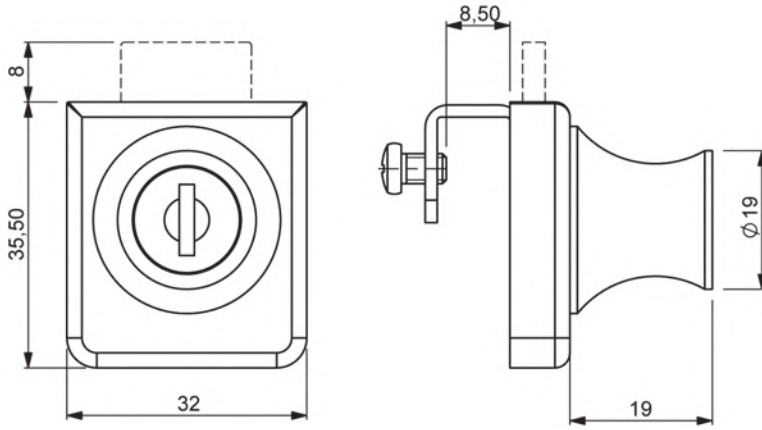
KİLİT KARŞILIĞI
CAM HOLDER

MALZEME : ÇELİK

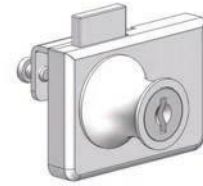
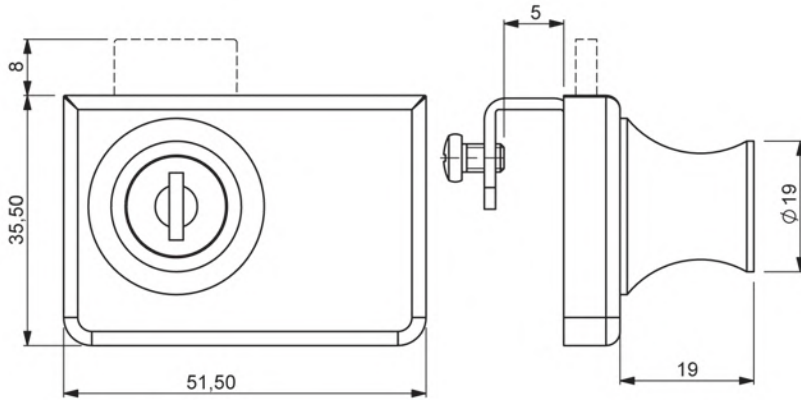
MATERIAL : STEEL

CAM KİLİDİ TEK KANATLI
GLASS LOCK (ONE SIDE)

135

CAM KİLİDİ ÇİFT KANATLI
GLASS LOCK (DOUBLE SIDE)

136

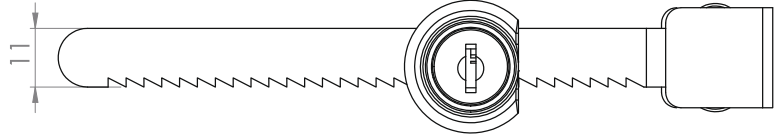
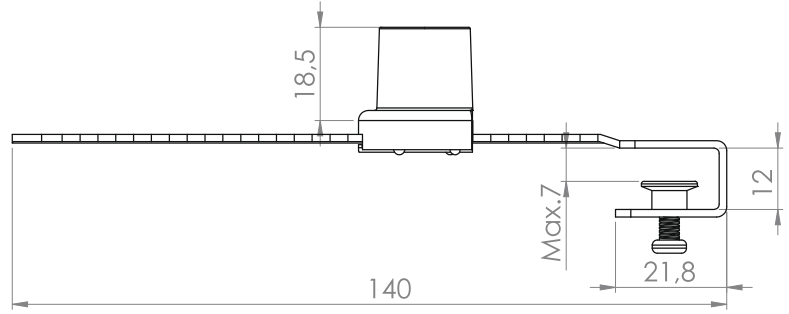
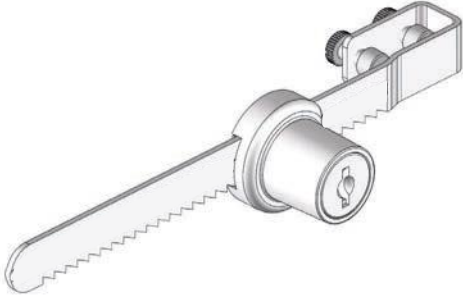
**MALZEME**

GÖVDE : ZAMAK
DİL : ÇELİK
YÜZEY : KROM KAPLAMA

MATERIAL

BODY : ZINC DIE
CAM : STEEL
FINISHING : CHROME PLATED

137

CAM KİLİDİ SÜRGÜLÜ
SLIDING GLASS LOCK**MALZEME**

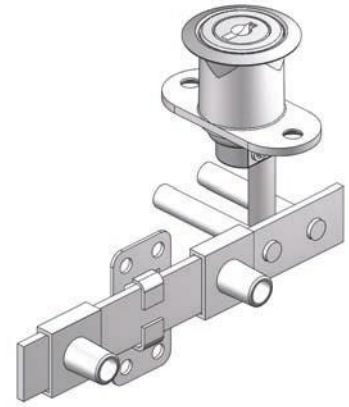
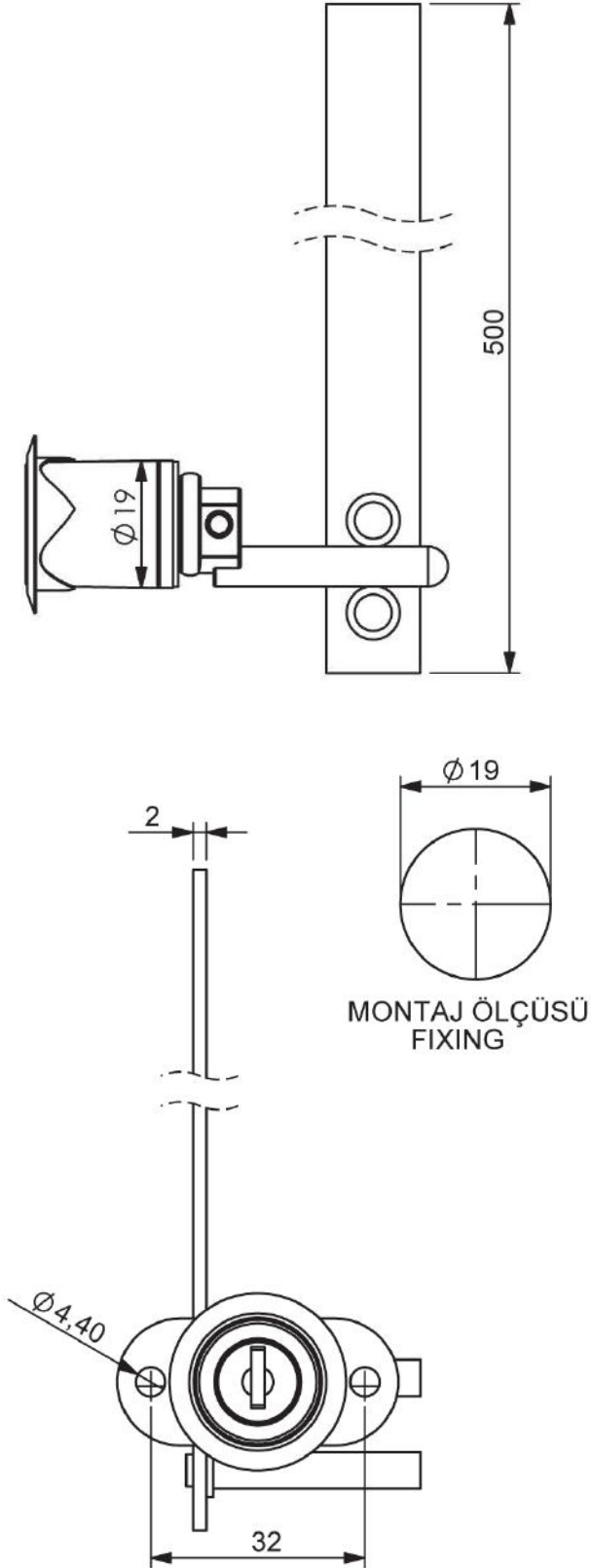
GÖVDE : ZAMAK
SÜRGÜ SACI : ÇELİK
YÜZEY : KROM KAPLAMA

MATERIAL

BODY : ZINC DIE
SLIDE : STEEL
FINISHING : CHROME PLATED

MERKEZİ KİLİT (ÖNDEN 50 CM)
CENTRAL LOCK
MOUNT SYSTEM 50 CM

139

**MALZEME**

GÖVDE : ZAMAK
ÇUBUK : ALÜMİNYUM
YÜZEY : KROM KAPLAMA

MATERIAL

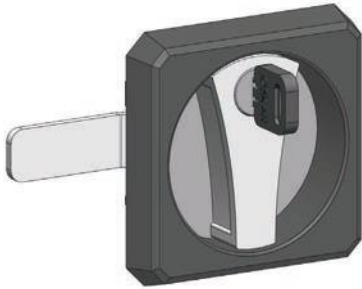
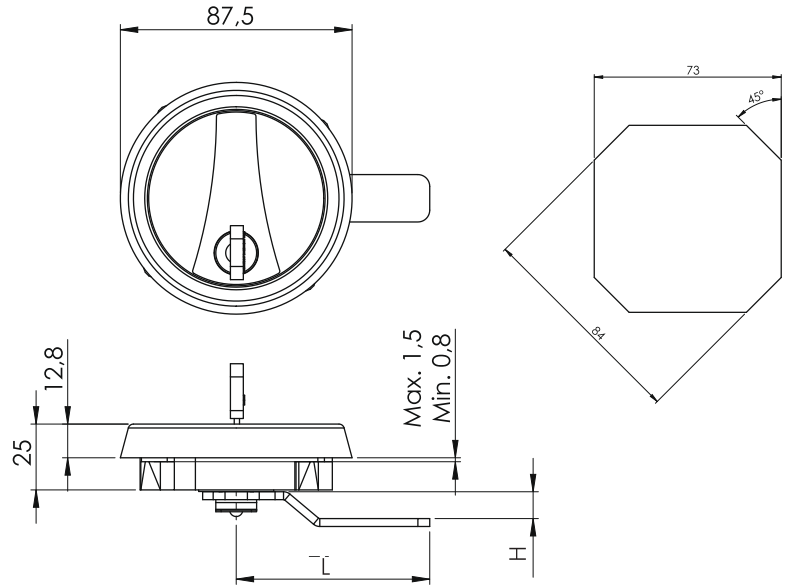
BODY : ZINC DIE
ROD : ALUMINIUM
FINISING : CHROME PLATED

106

DOSYA DOLAP KİLİDİ
DOCUMENT CABINET LOCK

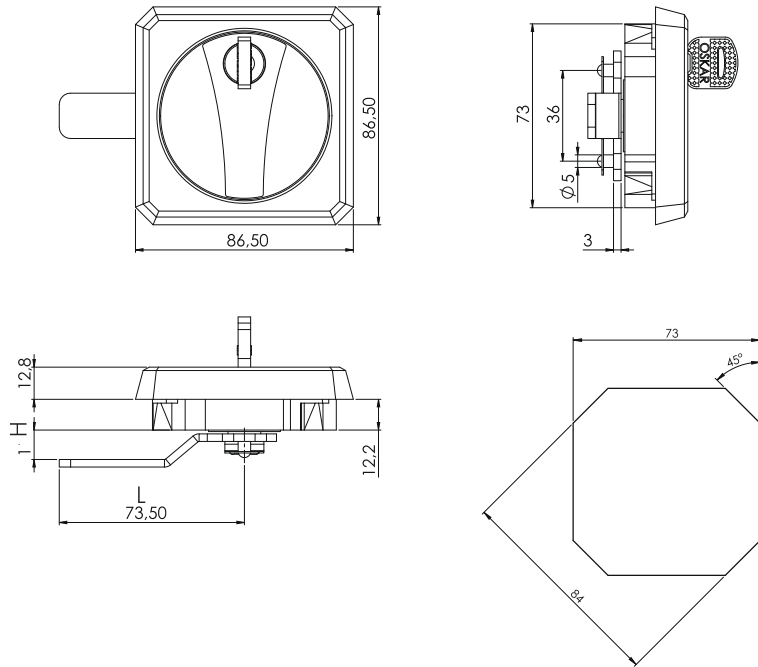
VERSION

V1



VERSION

V2



MALZEME

GÖVDE : POLYAMIDE
KOL : ZAMAK
DİL : ÇELİK

ANAHTAR DÖNME AÇISI 90°

MATERIAL

BODY : POLYAMIDE
HANDLE : ZINC DIE
CAM : STEEL

KEY ROTATION ANGLE 90°

KOD - CODE

106

VERSION

V

YÜZEY - FINISHING

F

BAREL-CYLINDER

CC

DİL-ÇAM

CM

BAREL / CYLINDER TYPE (CC)

CODE



Aynı Şifre (Birbirini Açar) - Keyed Alike

01

Farklı Şifre - Keyed Different

02

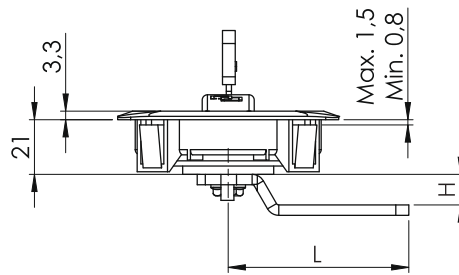
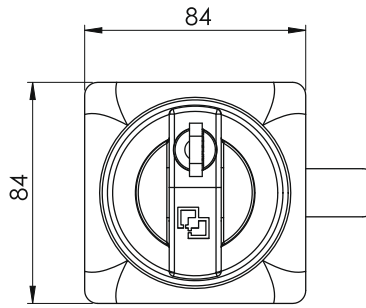
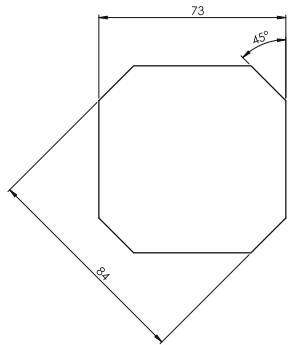
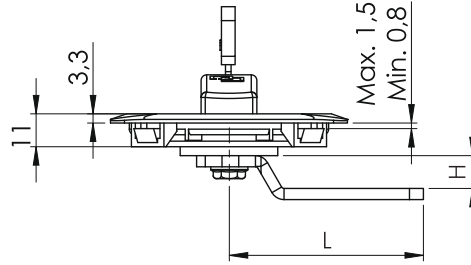
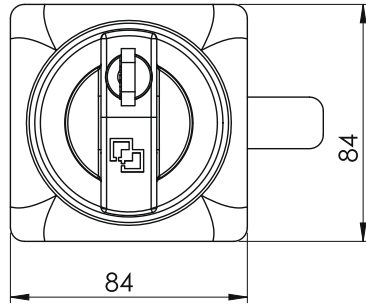
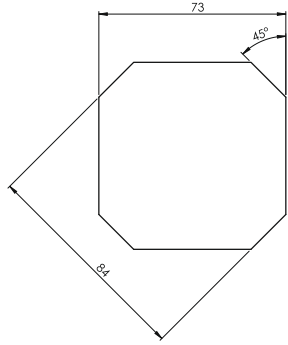
DİLLER / CAMS (CM)

CODE	034
H	0
L	36

DİLLER / CAMS (CM)

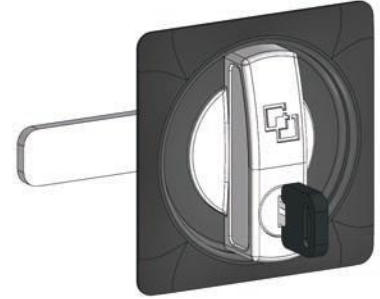
CODE	035	050	072
H	8	0	10
L	71	74	69

YÜZEY / FINISHING (F)	CODE
Krom Kaplama / Chrome Plated	1
Siyah Toz Boya / Black Painted	2
Ral 7035 Boya / Ral 7035 Painted	5
Ral 1019 Boya / Ral 1019 Painted	7



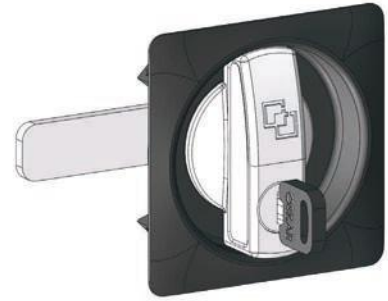
DOSYA DOLAP KİLİDİ
DOCUMENT CABINET LOCK

106



VERSION

V3



VERSION

V4

MALZEME

GÖVDE : POLYAMİDE
KOL : ZAMAK
DİL : ÇELİK

ANAHTAR DÖNME AÇISI 90°

MATERIAL

BODY : POLYAMİDE
HANDLE : ZINC DIE
CAM : STEEL

KEY ROTATION ANGLE 90°

KOD - CODE 106
VERSION V
YÜZEY - FINISHING F
BAREL-CYLINDER CC
DİL-CAM CM

BAREL / CYLINDER TYPE (CC)	CODE
Aynı Şifre (Birbirini Açar) - Keyed Alike	01
Farklı Şifre - Keyed Different	02

YÜZEY / FINISHING (F)	CODE
Krom Kaplama / Chrome Plated	1
Siyah Toz Boya / Black Painted	2
Ral 7035 Boya / Ral 7035 Painted	5
Ral 1019 Boya / Ral 1019 Painted	7

DİLLER / CAMS (CM)	CODE
H	0
L	36

DİLLER / CAMS (CM)	CODE	035	050	072
H	8	0	10	
L	71	74	69	

115

DOLAP KİLİDİ
CABINET LOCK

MALZEME

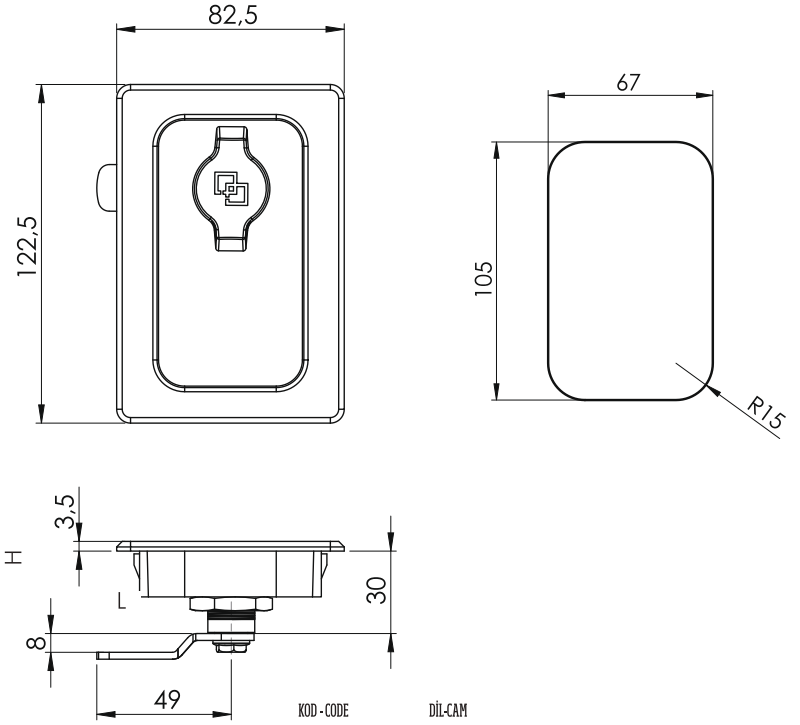
GÖVDE : POLYAMIDE
KELEBEK : ZAMAK
DİL : ÇELİK

ANAHTAR DÖNME AÇISI 90°

MATERIAL

BODY : POLYAMIDE
BUTTERFLY : ZINC DIE
CAM : STEEL

KEY ROTATION ANGLE 90°

KOD - CODE
115DİL-CAM
CM

DİLLER / CAMS (CM)

CODE	011	013	014	016	056	057	062	065	034
H	8	0	4	0	4	5	-6	5	0
L	50	44	42	54	52	77	52	85	36

128

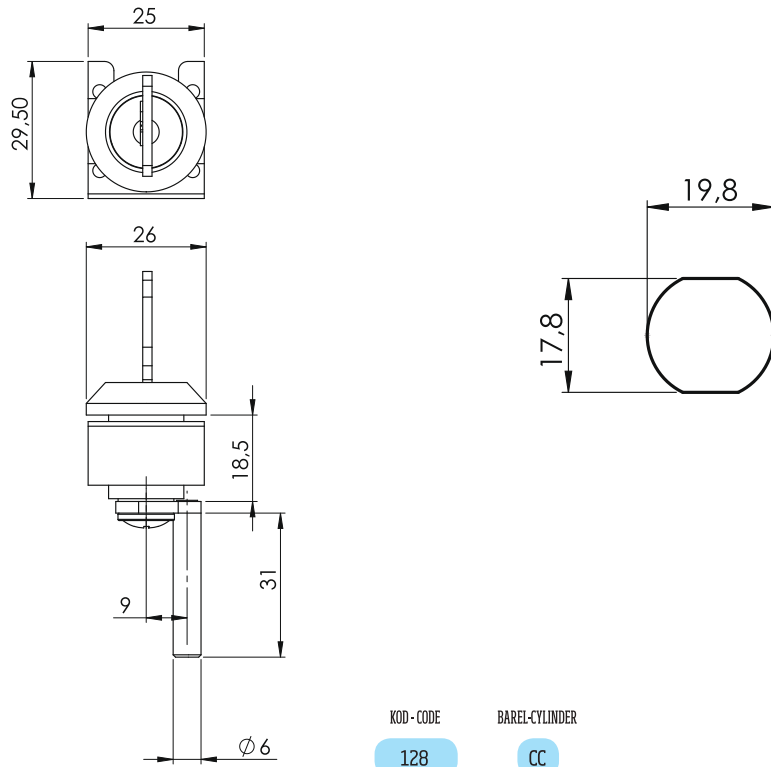
KESON KİLİDİ
DRAWER LOCK

MALZEME

GÖVDE : ZAMAK
SEGMAN : CK45
YÜZEY : KROM KAPLAMA

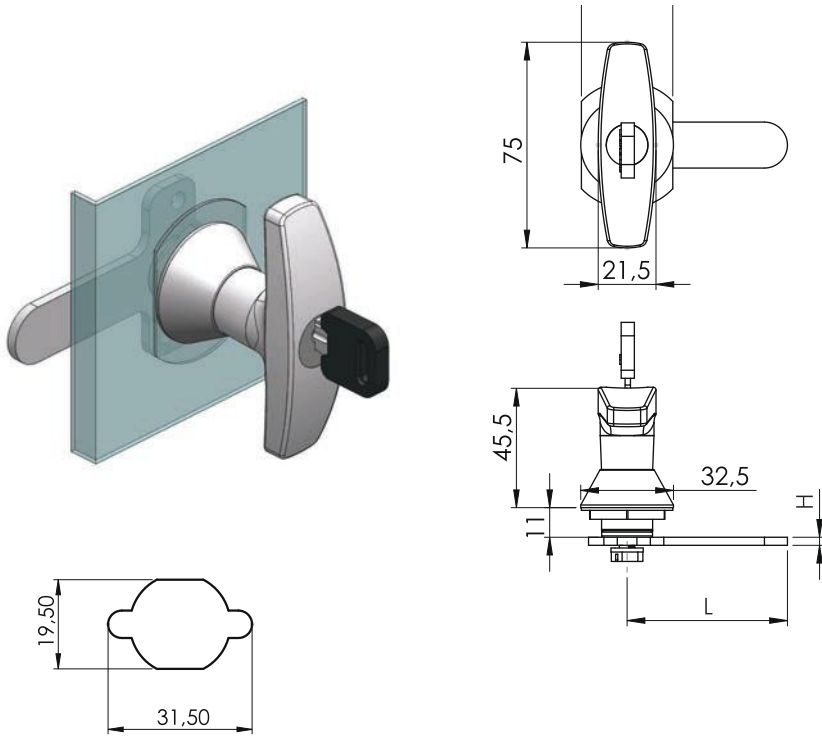
MATERIAL

BODY : ZINC DIE
WAVE WASHER: CK45
FINISHING : CHROME PLATED

KOD - CODE
128BAREL-CYLINDER
CC

BAREL / CYLINDER TYPE (CC)

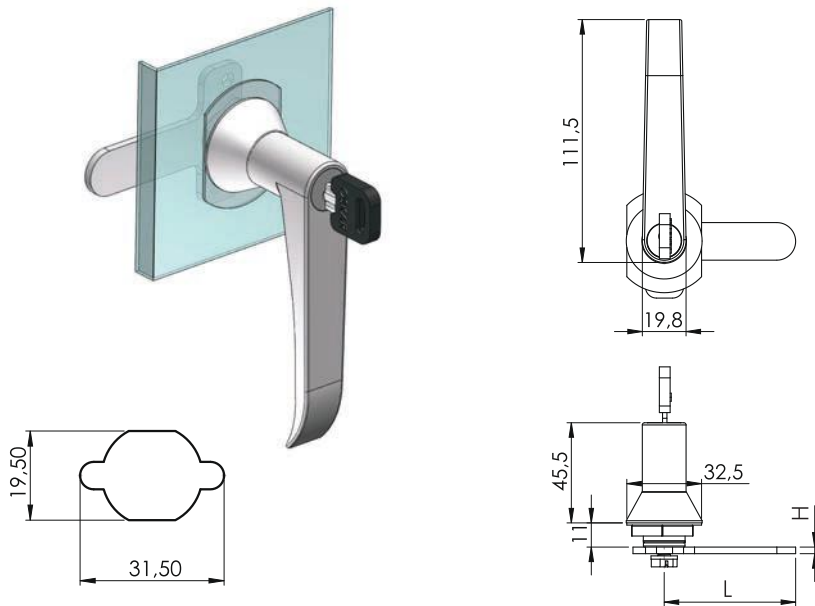
BAREL / CYLINDER TYPE (CC)	CODE
Aynı Şifre (Birbirini Açar) - Keyed Alike	01
Farklı Şifre - Keyed Different	02



KOD - CODE	YÜZEY - FINISHING	BAREL-CYLINDER	DİL-CAM
105	F	CC	CM

T ÇELİK DOLAP KOLLU KİLİT
CAM LOCK T HANDLE

105



KOD - CODE	YÜZEY - FINISHING	BAREL-CYLINDER	DİL-CAM
105-1	F	CC	CM

L ÇELİK DOLAP KOLLU KİLİT
CAM LOCK L HANDLE

105-1



YÜZEY / FINISHING (F)	CODE
Krom Kaplama / Chrome Plated	1
Siyah Toz Boya / Black Painted	2

BAREL / CYLINDER TYPE (CC)	CODE
Aynı Şifre (Birbirini Açar) - Keyed Alike	01
Farklı Şifre - Keyed Different	02

DİLLER / CAMS (CM)	CODE	034
H	0	
L	36	

DİLLER / CAMS (CM)	CODE	035	050	072
H	8	0	10	
L	71	74	69	

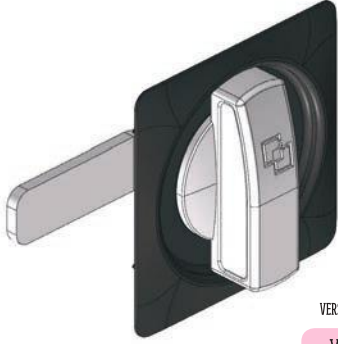
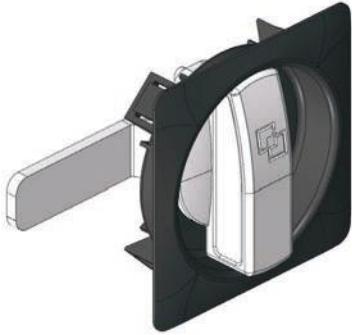
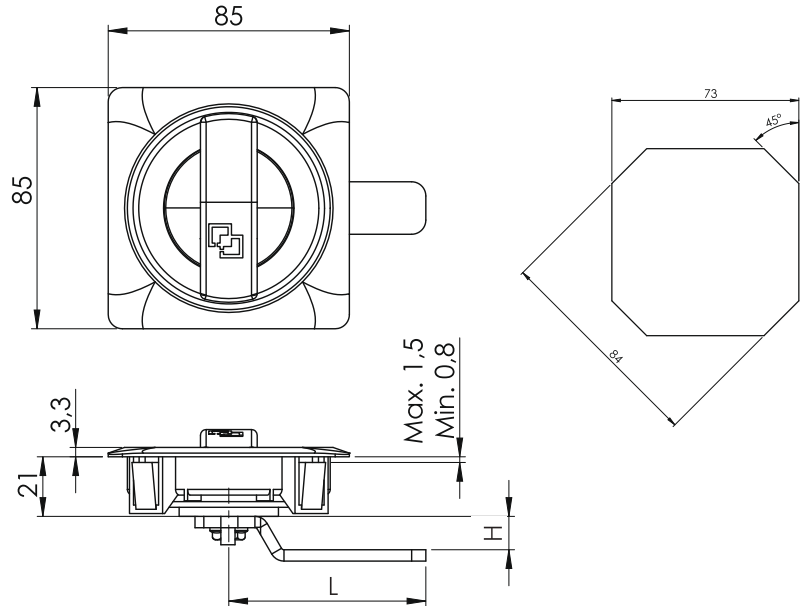
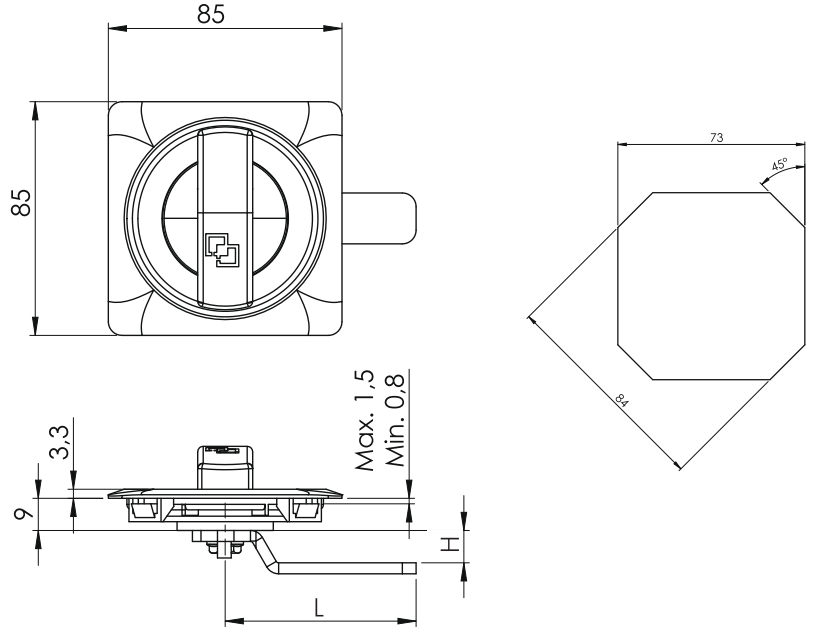
MALZEME

GÖVDE	: ZAMAK
SOMUN	: ZAMAK
DİL	: ÇELİK

MATERIAL

BODY	: ZINC DIE
NUT	: ZINC DIE
CAM	: STEEL

106

YANGIN DOLAP KİLİDİ
FIRE CABINET LOCKVERSION
V5VERSION
V6

MALZEME

GÖVDE : POLYAMIDE
KOL : ZAMAK
DİL : ÇELİK

ANAHTAR DÖNME AÇISI 90°

MATERIAL

BODY : POLYAMIDE
HANDLE : ZINC DIE
CAM : STEEL

KEY ROTATION ANGLE 90°

KOD - CODE

106

VERSION

V

YÜZEY - FINISHING

F

DİL - CAM

CM

YÜZEY / FINISHING (F)	CODE
Krom Kaplama / Chrome Plated	1
Siyah Toz Boya / Black Painted	2
Ral 7035 Boya / Ral 7035 Painted	5
Ral 1019 Boya / Ral 1019 Painted	7

DİLLER / CAMS (CM)

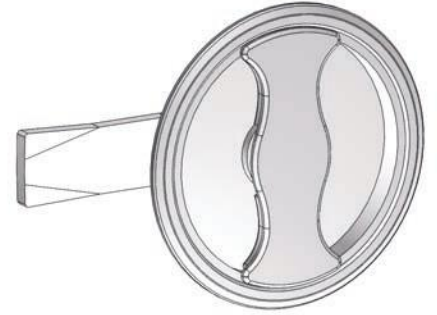
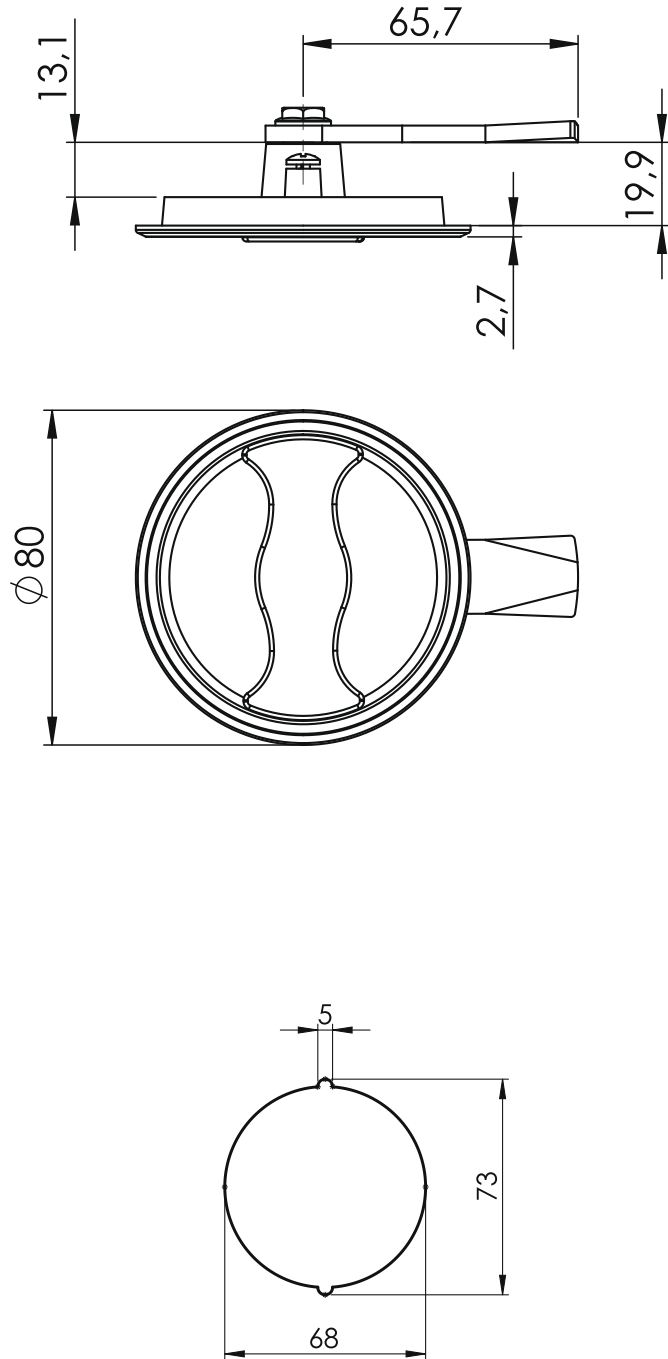
CODE	034
H	0
L	36

DİLLER / CAMS (CM)

CODE	035	050	072
H	8	0	10
L	71	74	69

YANGIN DOLAP KİLİDİ
FIRE CABINET LOCK

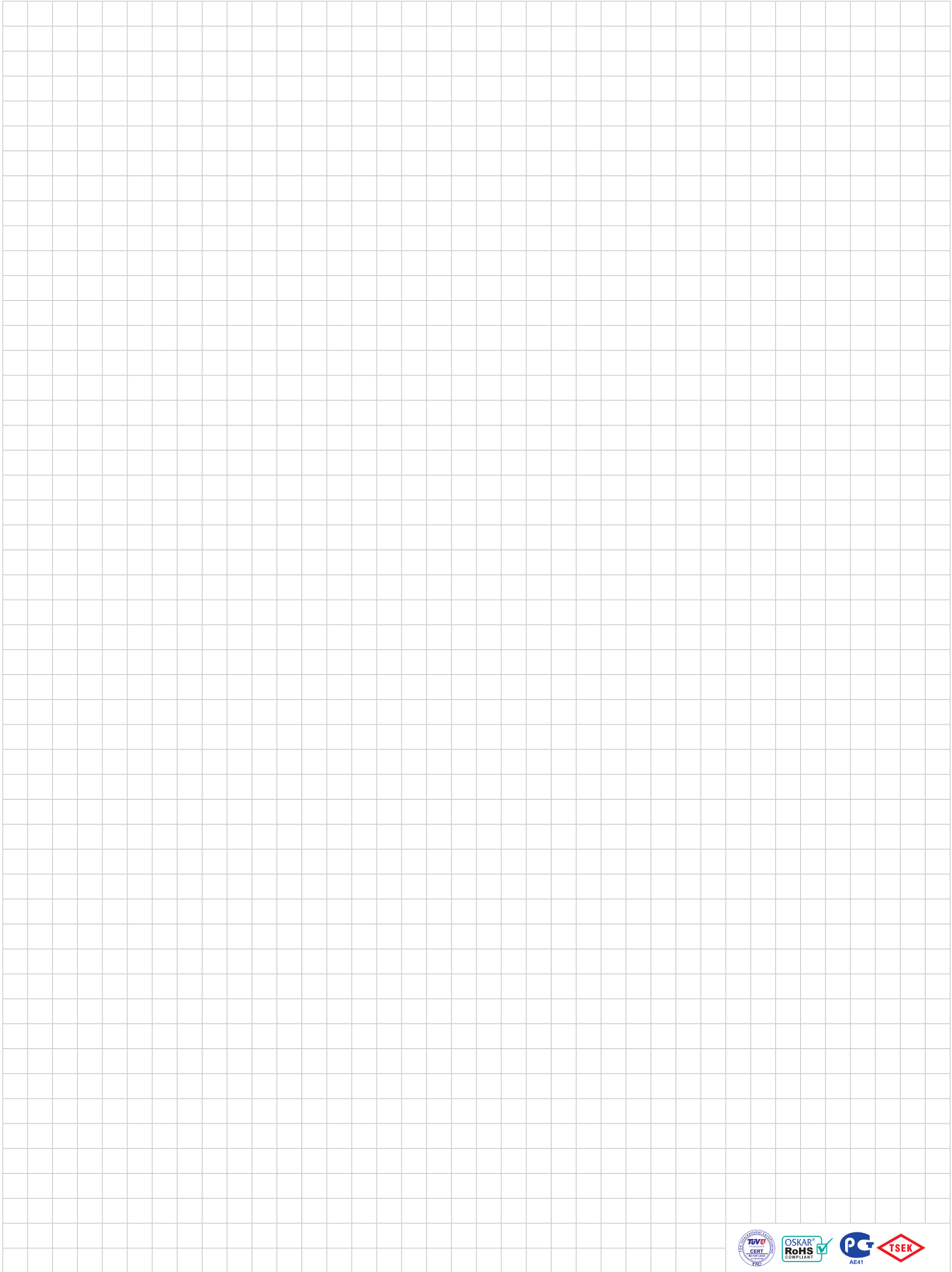
040

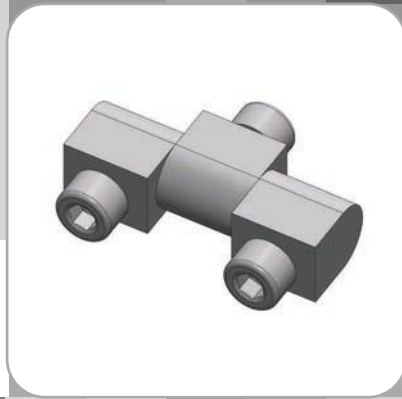
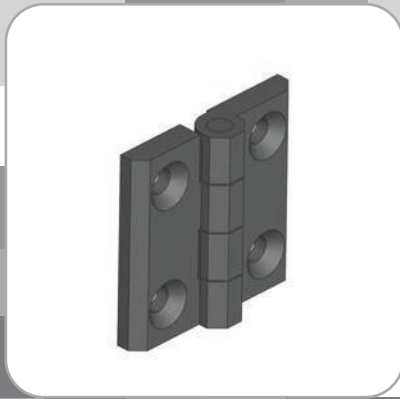
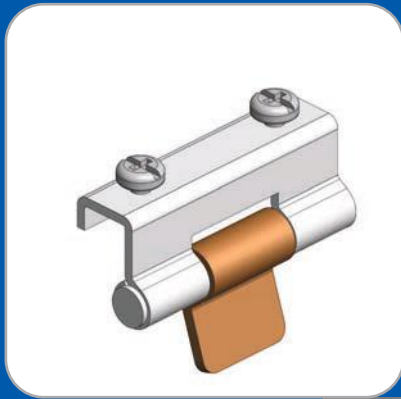
**MALZEME**

GÖVDE : ZAMAK
KOL : ZAMAK
DİL : ÇELİK
YÜZEY : KROM KAPLAMA

MATERIAL

BODY : ZINC DIE
HANDLE : ZINC DIE
CAM : STEEL
FINISHING : CHROME PLATED

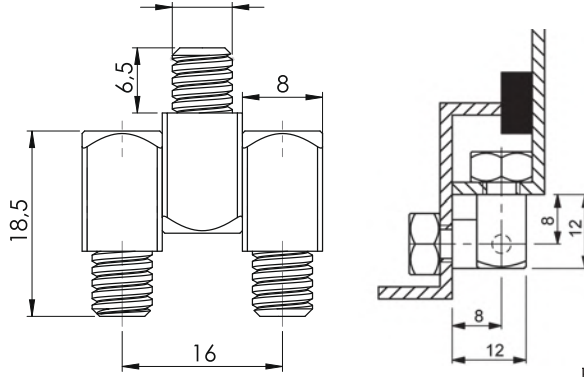




Menteşeler Hinges



301

8 MM KÜP MENTEŞE
8 MM PANEL HINGE

KOD - CODE

301

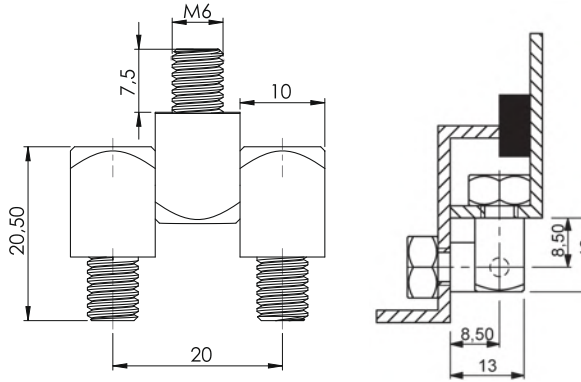
MALZEME - MATERIAL

M

YÜZEY - FINISHING

F

302

10 MM KÜP MENTEŞE
10 MM PANEL HINGE

KOD - CODE

302

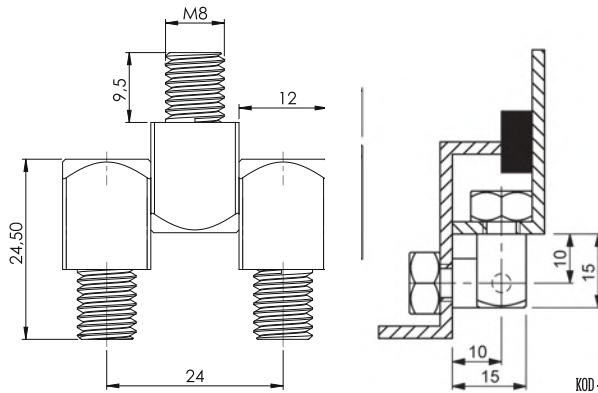
MALZEME - MATERIAL

M

YÜZEY - FINISHING

F

303

12 MM KÜP MENTEŞE
12 MM PANEL HINGE

KOD - CODE

303

MALZEME - MATERIAL

M

YÜZEY - FINISHING

F

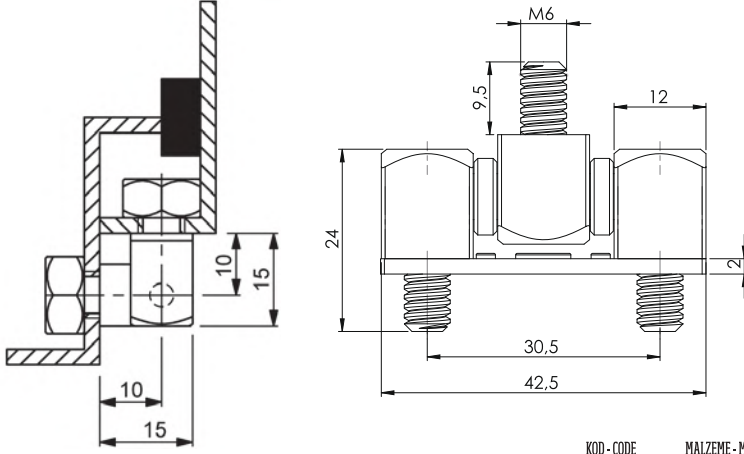
MALZEMEGÖVDE : PİRİNÇ
veya : DEMİR

DÖNME AÇISI 180°

MATERIALBODY : BRASS
or : IRON

ROTATION ANGLE 180°

MALZEME / MATERIAL (M)	CODE	YÜZEY / FINISHING (F)	CODE
Pirinç - Brass	3	Kaplamasız / Uncoated	0
Otomat - Iron	7	Çinko Kaplama / Zinc Plated	4
		Nikel Kaplama / Nickel Plated	7



KOD - CODE	MALZEME - MATERIAL	YÜZEY - FINISHING
306	M	F

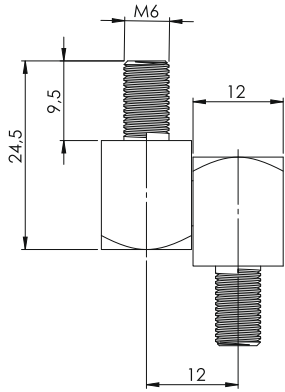
12 MM BAĞLANTILI KÜP MENTEŞE
12 MM PANEL HINGE

306



12 MM KÜP MENTEŞE
12 MM PANEL HINGE

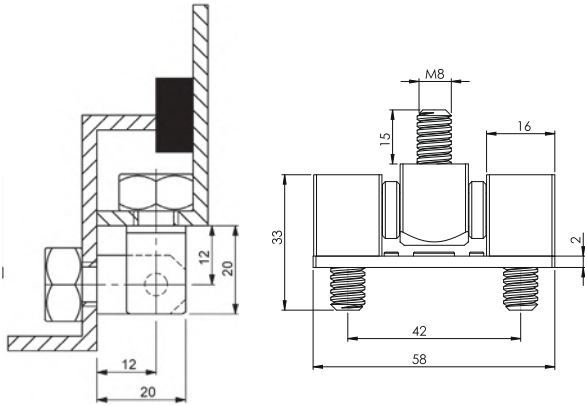
358



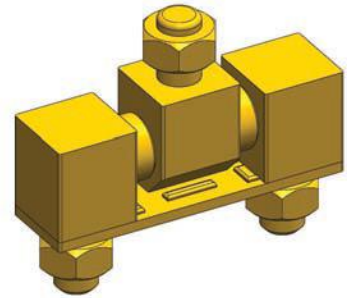
KOD - CODE	MALZEME - MATERIAL	YÜZEY - FINISHING
280	M	F

16 MM BAĞLANTILI KÜP MENTEŞE
16 MM PANEL HINGE

307



KOD - CODE	MALZEME - MATERIAL	YÜZEY - FINISHING
307	M	F



MALZEME / MATERIAL (M)	CODE	YÜZEY / FINISHING (F)	CODE
Pirinç - Brass	3	Kaplamasız / Uncoated	0
Otomat - Iron	7	Çinko Kaplama / Zinc Plated	4
		Nikel Kaplama / Nickel Plated	7

MALZEME

GÖVDE : PİRİNÇ
veya : DEMİR

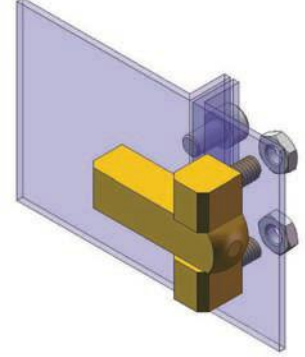
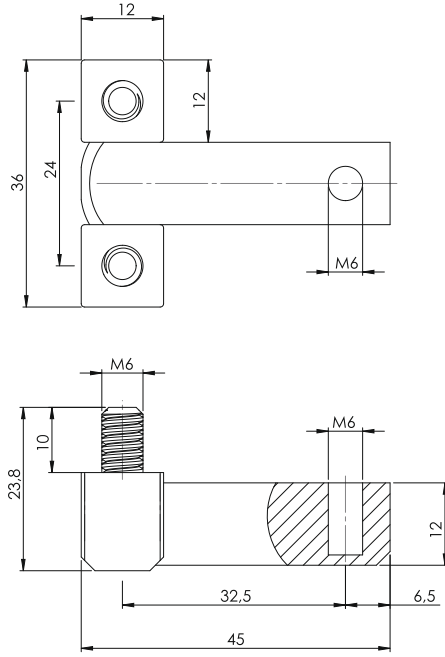
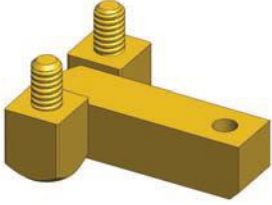
DÖNME AÇISI 180°

MATERIAL

BODY : BRASS
or : IRON

ROTATION ANGLE 180°

332

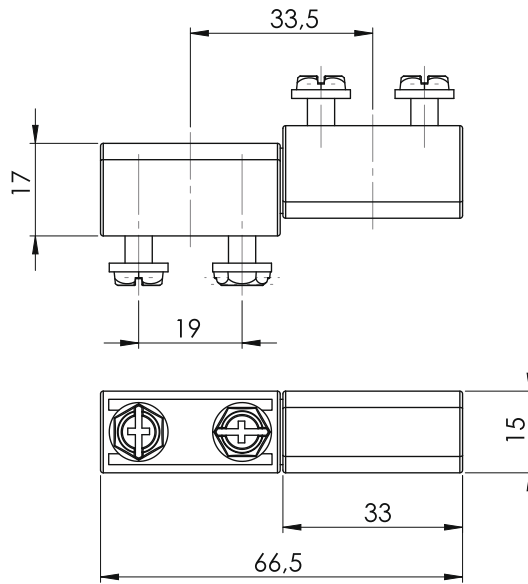
12 MM KÜP MENTEŞE
12 MM PANEL HINGE**MALZEME**

GÖVDE : PİRİNÇ

MATERIAL

BODY : BRASS

333

PROFİL MENTEŞE
PROFIL HINGE**MALZEME**

GÖVDE : ZAMAK

DÖNME AÇISI 180°

MATERIAL

BODY : ZINC DIE

ROTATION ANGLE 180°

KOD - CODE

333

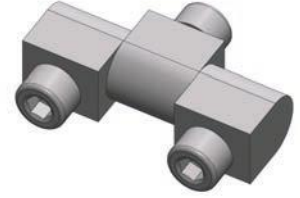
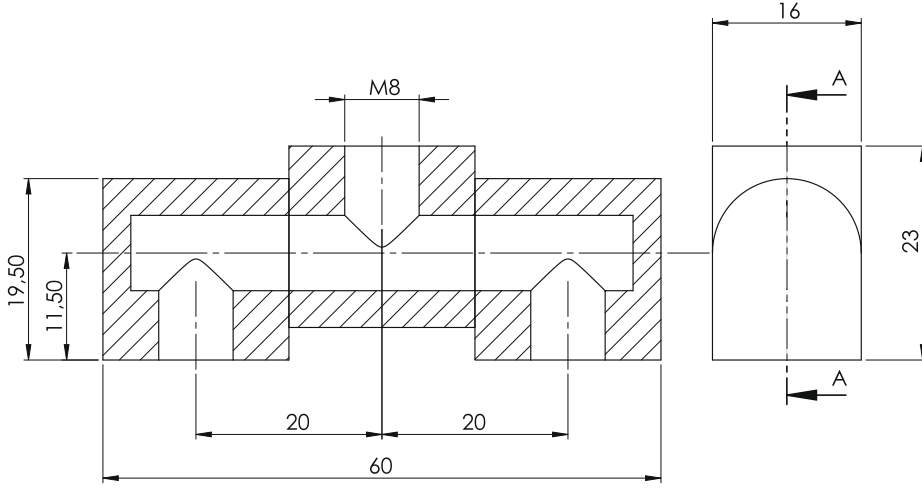
YÜZEY - FINISHING

F

YÜZEY / FINISHING (F)	CODE
Krom Kaplama / Chrome Plated	1
Siyah Toz Boya / Black Painted	2

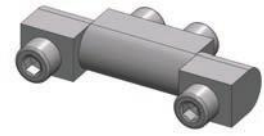
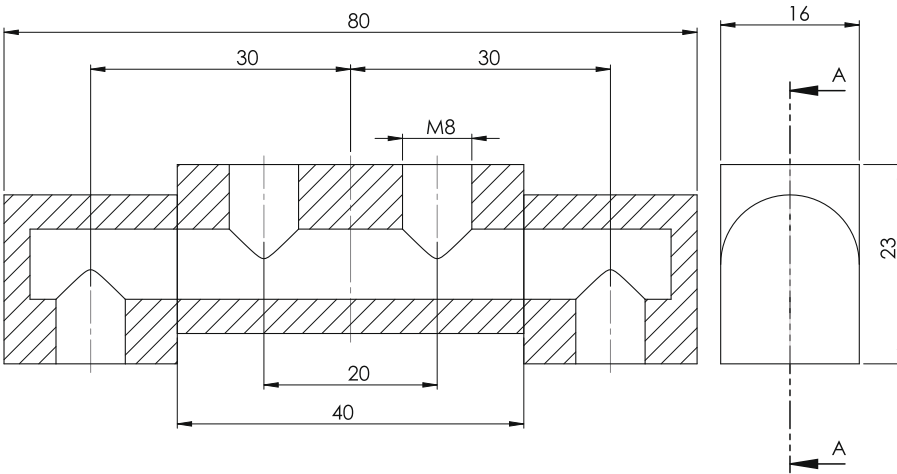
PROFİL MENTEŞE
PROFİL HINGE

340



PROFİL MENTEŞE
PROFİL HINGE

341

**MALZEME**

GÖVDE : PİRİNÇ
VİDA : M8 ALLEN
YÜZEY : KROM KAPLAMA

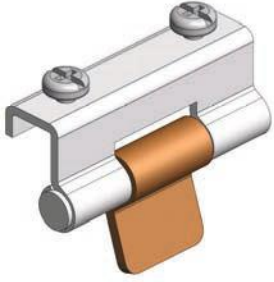
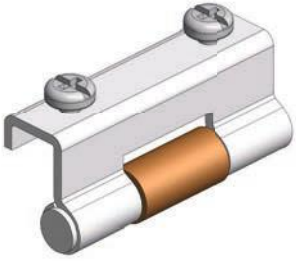
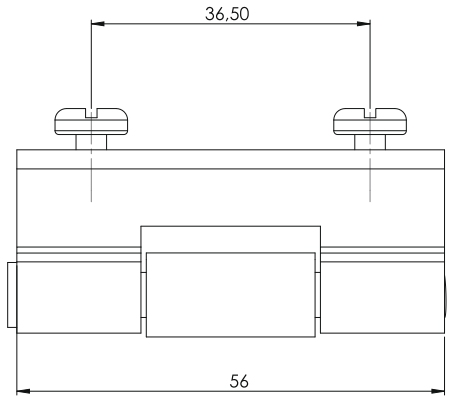
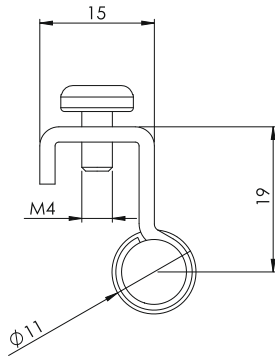
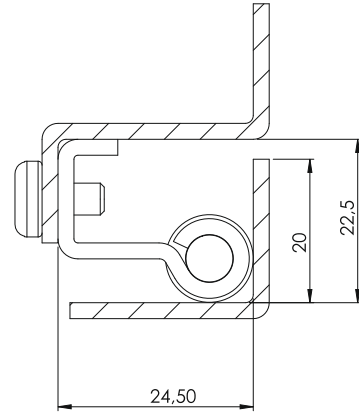
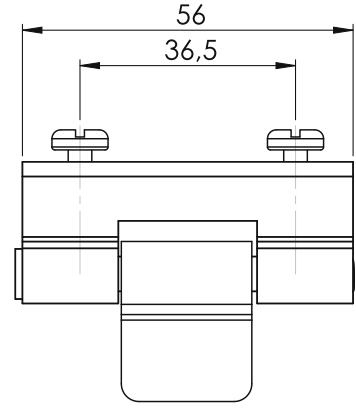
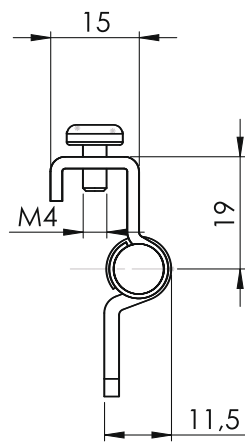
DÖNME AÇISI 180°

MATERIAL

BODY : BRASS
SCREW : M8 ALLEN
FINISHING : CHROME PLATED

ROTATION ANGLE 180°

308

GİZLİ PANO MENTEŞESİ
CONCEALED PANEL HINGEVERSION
V1VERSION
V2**MALZEME**

GÖVDE : ÇELİK
YÜZEY : ÇİNKO KAPLAMA
ARA PARÇA : ÇELİK
YÜZEY : BAKIR KAPLAMA

DÖNME AÇISI 110°

MATERIAL

BODY : STEEL
FINISHING : ZINC PLATED
WELDING PART : STEEL
FINISHING : COPPER PLATED

ROTATION ANGLE 110°

KOD-CODE

308

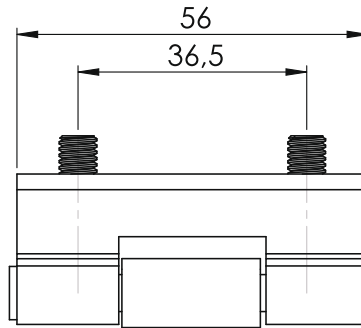
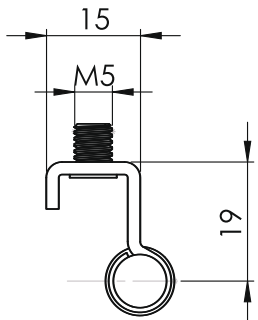
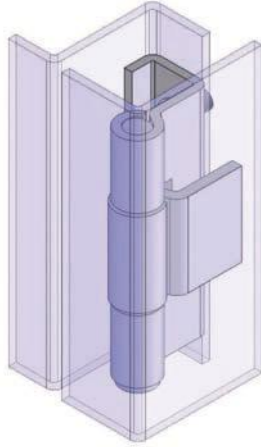
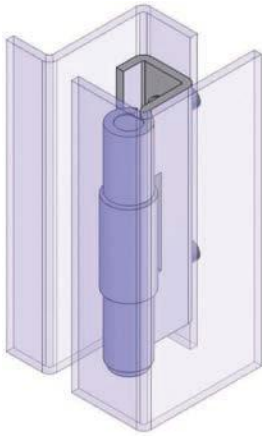
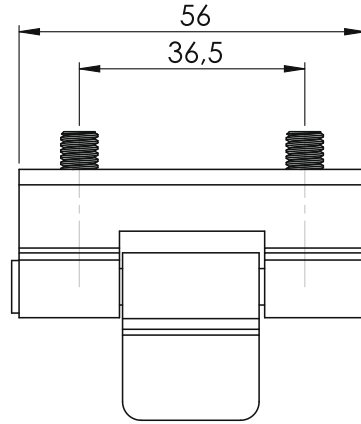
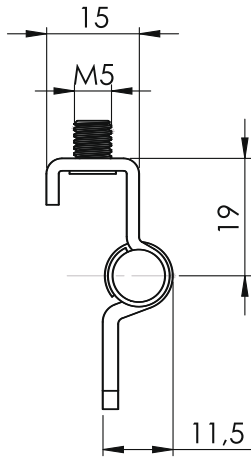
VERSION

V

YÜZEY-FINISHING

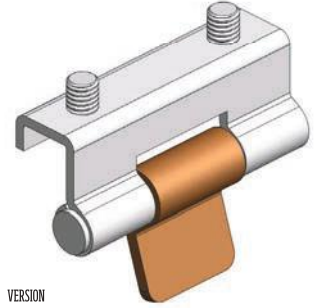
F

YÜZEY / FINISHING (F)	CODE
Kaplamasız / Uncoated	0
Çinko Kaplama / Zinc Plated	4



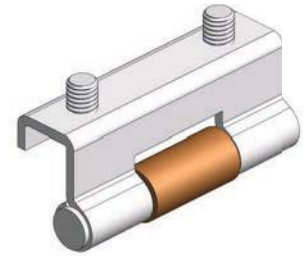
GİZLİ PANO MENTEŞESİ
CONCEALED PANEL HINGE

308



VERSION

V3



VERSION

V4

KOD - CODE	VERSION	YÜZEY - FINISHING
308	V	F

YÜZEY / FINISHING (F)	CODE
Kaplamasız / Uncoated	0
Çinko Kaplama / Zinc Plated	4

MALZEME

GÖVDE : ÇELİK
YÜZEY : ÇİNKO KAPLAMA
ARA PARÇA : ÇELİK
YÜZEY : BAKIR KAPLAMA

DÖNME AÇISI 110°

MATERIAL

BODY : STEEL
FINISHING : ZINC PLATED
WELDING PART : STEEL
FINISHING : COPPER PLATED

ROTATION ANGLE 110°

309

GİZLİ PANO MENTEŞESİ
CONCEALED PANEL HINGE

MALZEME

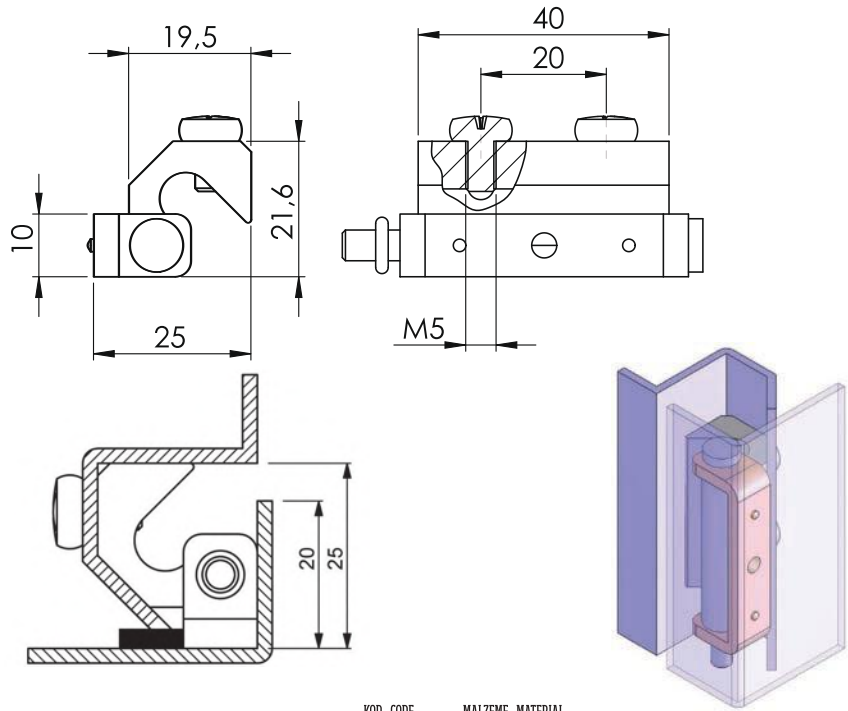
GÖVDE : ALUMINYUM
veya : ZAMAK
YÜZEY : ELOKSAL
veya : ÇİNKO KAPLAMA

DÖNME AÇISI 110°

MATERIAL

BODY : ALUMINIUM
or : ZINC DIE
FINISHING : ELOXAL
or : ZINC PLATED

ROTATION ANGLE 110°



KOD - CODE

MALZEME - MATERIAL

309

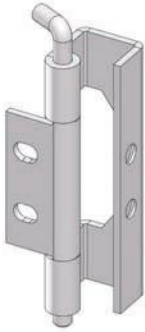
M

MALZEME / MATERIAL (M)

CODE

Zamak / Zinc Die	1
Aluminyum / Aluminium	5

354

GİZLİ PANO MENTEŞESİ
CONCEALED PANEL HINGE

MALZEME

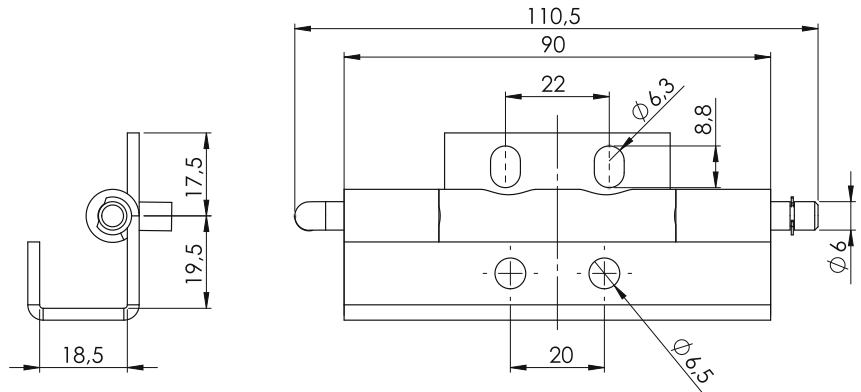
GÖVDE : ÇELİK
YÜZEY : ÇİNKO KAPLAMA

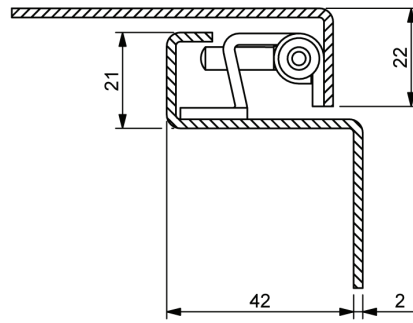
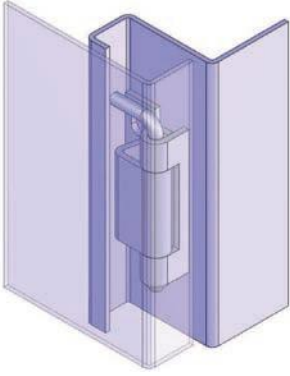
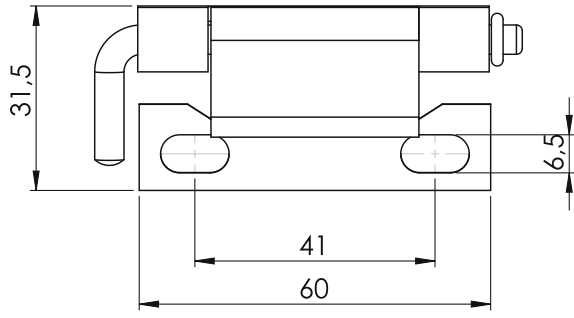
DÖNME AÇISI 110°

MATERIAL

BODY : STEEL
FINISHING : ZINC PLATED

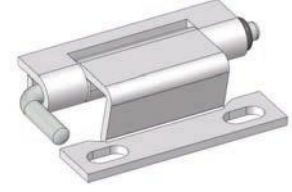
ROTATION ANGLE 110°





GİZLİ PANO MENTEŞESİ
CONCEALED PANEL HINGE

342

**MALZEME**

GÖVDE : ÇELİK
YÜZEY : ÇİNKO KAPLAMA

DÖNME AÇISI 120°

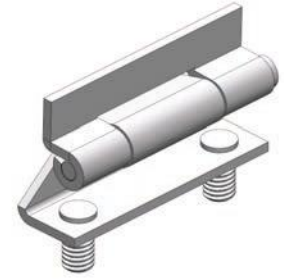
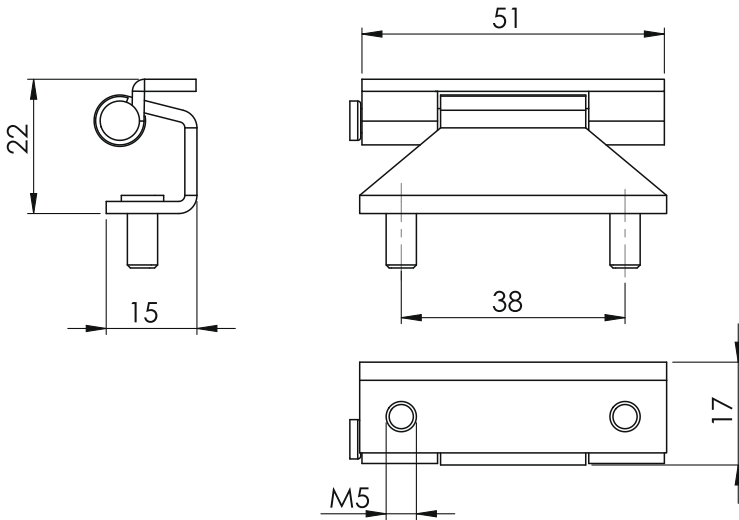
MATERIAL

BODY : STEEL
FINISHING : ZINC PLATED

ROTATION ANGLE 120°

GİZLİ PANO MENTEŞESİ
CONCEALED PANEL HINGE

347

**MALZEME**

GÖVDE : ÇELİK
YÜZEY : ÇİNKO KAPLAMA

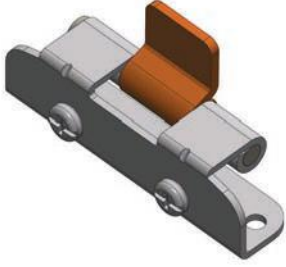
DÖNME AÇISI 120°

MATERIAL

BODY : STEEL
FINISHING : ZINC PLATED

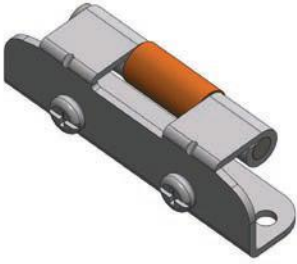
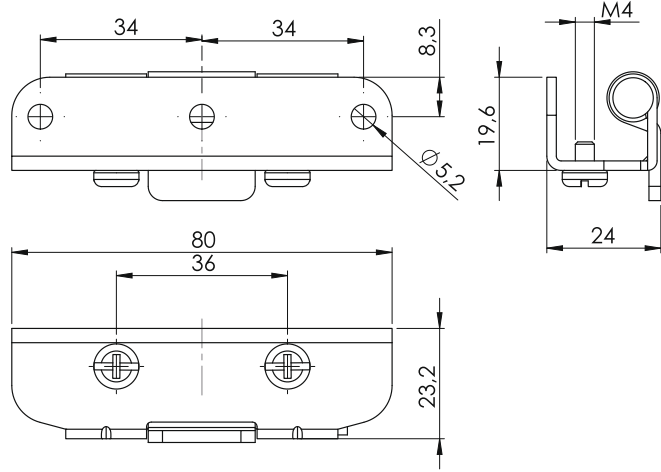
ROTATION ANGLE 120°

356

GİZLİ PANO MENTEŞESİ
CONCEALED PANEL HINGE

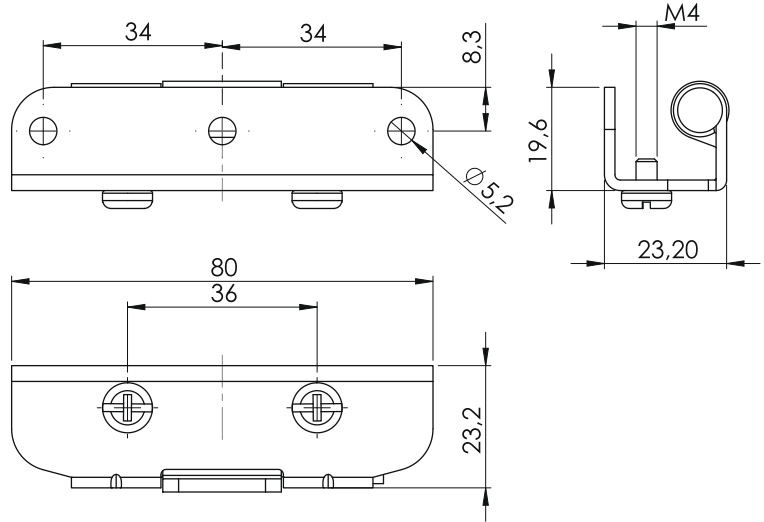
VERSION

V1



VERSION

V2

**MALZEME**

GÖVDE : ÇELİK
YÜZEY : ÇİNKO KAPLAMA
ARA PARÇA : ÇELİK
YÜZEY : BAKIR KAPLAMA

DÖNME AÇISI 110°

MATERIAL

BODY : STEEL
FINISHING : ZINC PLATED
WELDING PART : STEEL
FINISHING : COPPER PLATED

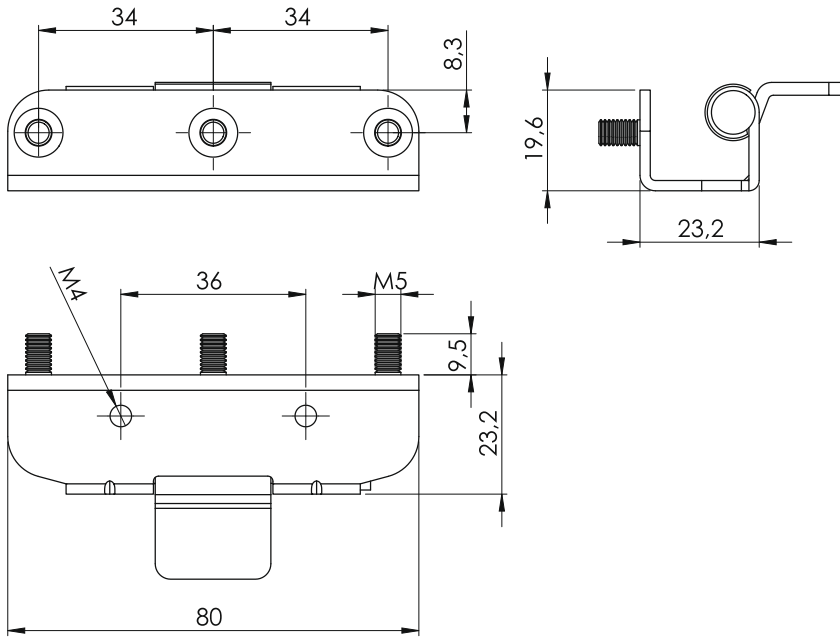
ROTATION ANGLE 110°

KOD-CODE

356

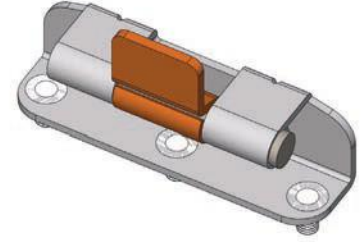
VERSION

V



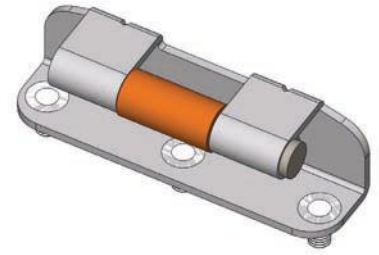
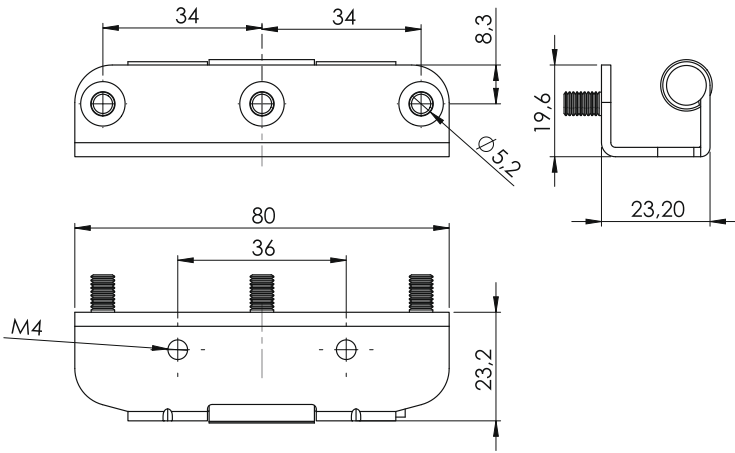
GİZLİ PANO MENTEŞESİ
CONCEALED PANEL HINGE

356



VERSION

V3



VERSION

V4

MALZEME

GÖVDE : ÇELİK
YÜZEY : ÇİNKO KAPLAMA
ARA PARÇA : ÇELİK
YÜZEY : BAKIR KAPLAMA

DÖNME AÇISI 110°

MATERIAL

BODY : STEEL
FINISHING : ZINC PLATED
WELDING PART : STEEL
FINISHING : COPPER PLATED

ROTATION ANGLE 110°

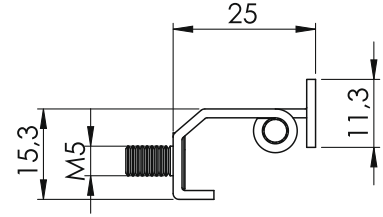
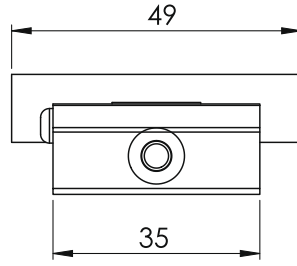
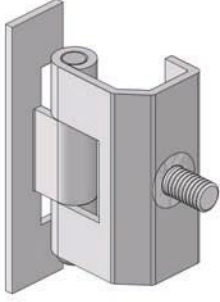
KOD - CODE

356

VERSION

V

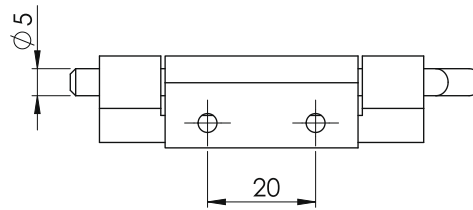
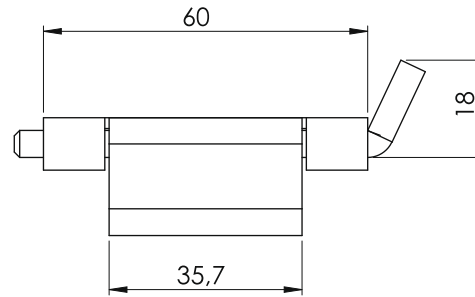
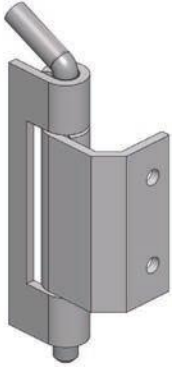
357

GİZLİ PANO MENTEŞESİ
CONCEALED PANEL HINGE

DÖNME AÇISI 110°

ROTATION ANGLE 110°

370

GİZLİ PANO MENTEŞESİ
CONCEALED PANEL HINGE**MALZEME**

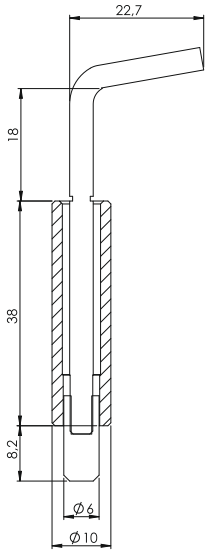
GÖVDE : ÇELİK
PİM : ÇELİK
YÜZEY : ÇİNKO KAPLAMA

DÖNME AÇISI 120°

MATERIAL

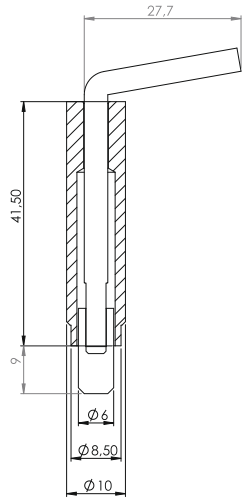
BODY : STEEL
PIN : STEEL
FINISHING : ZINC PLATED

ROTATION ANGLE 120°



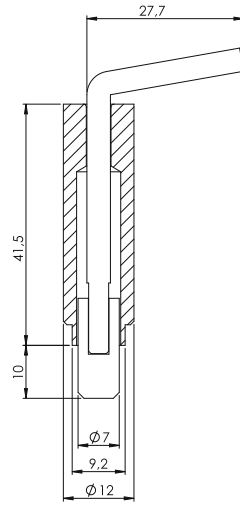
VERSION

V1



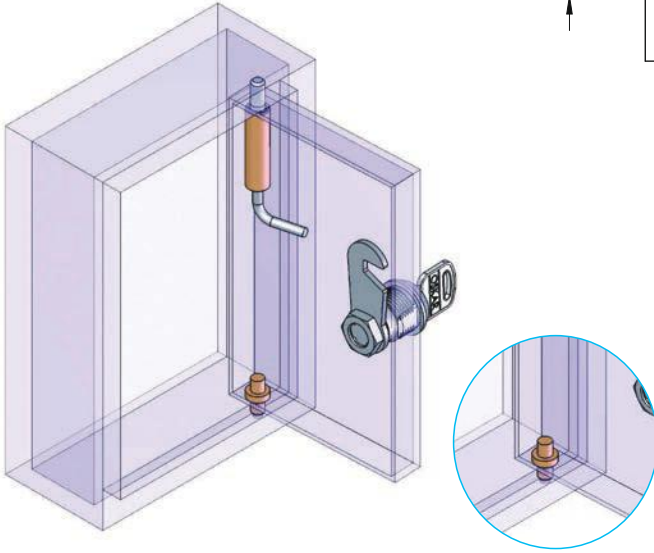
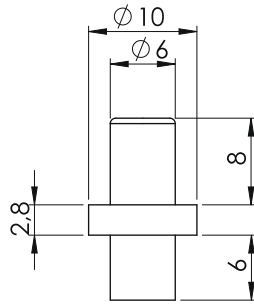
VERSION

V2

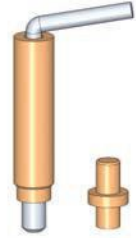
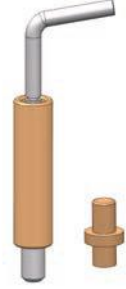


VERSION

V3

YAYLI MİL MENTEŞE
HINGE WITH SPRING

300



MALZEME

GÖVDE : ÇELİK
YÜZEY : BAKIR KAPLAMA

MATERIAL

BODY : STEEL
FINISHING : COPPER PLATED

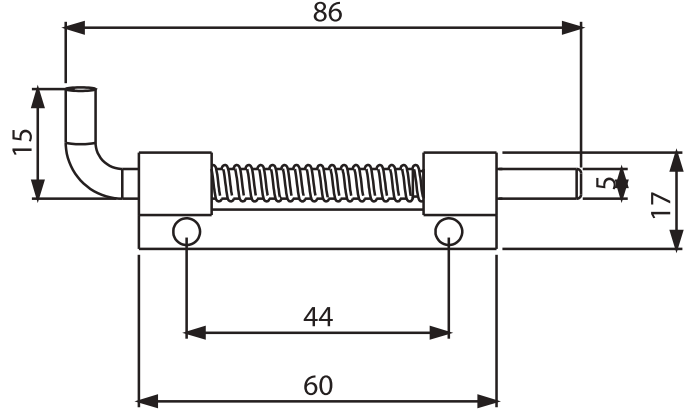
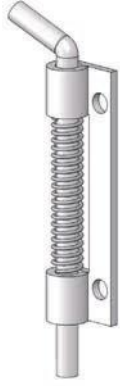
KOD - CODE

300

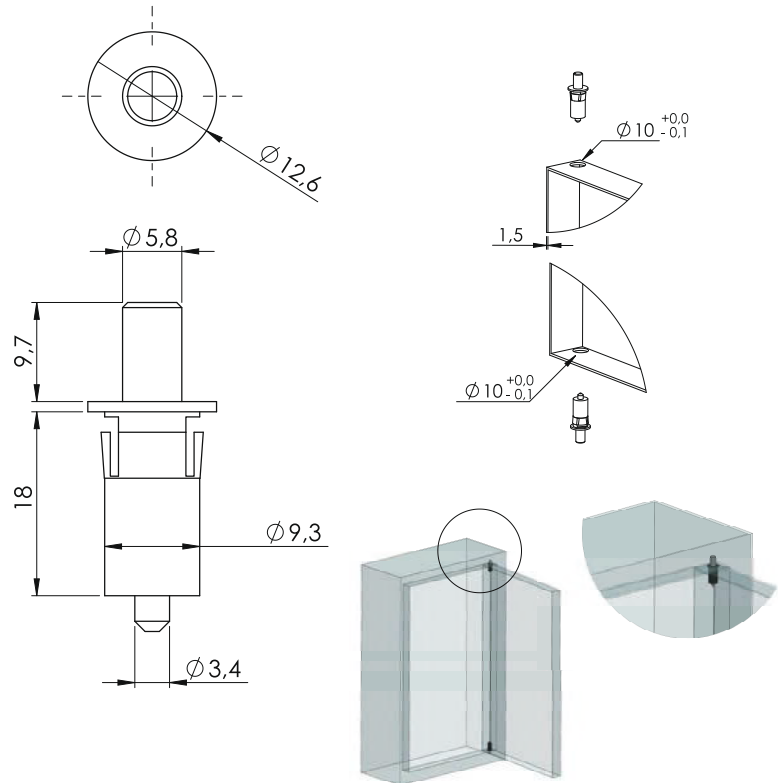
VERSION

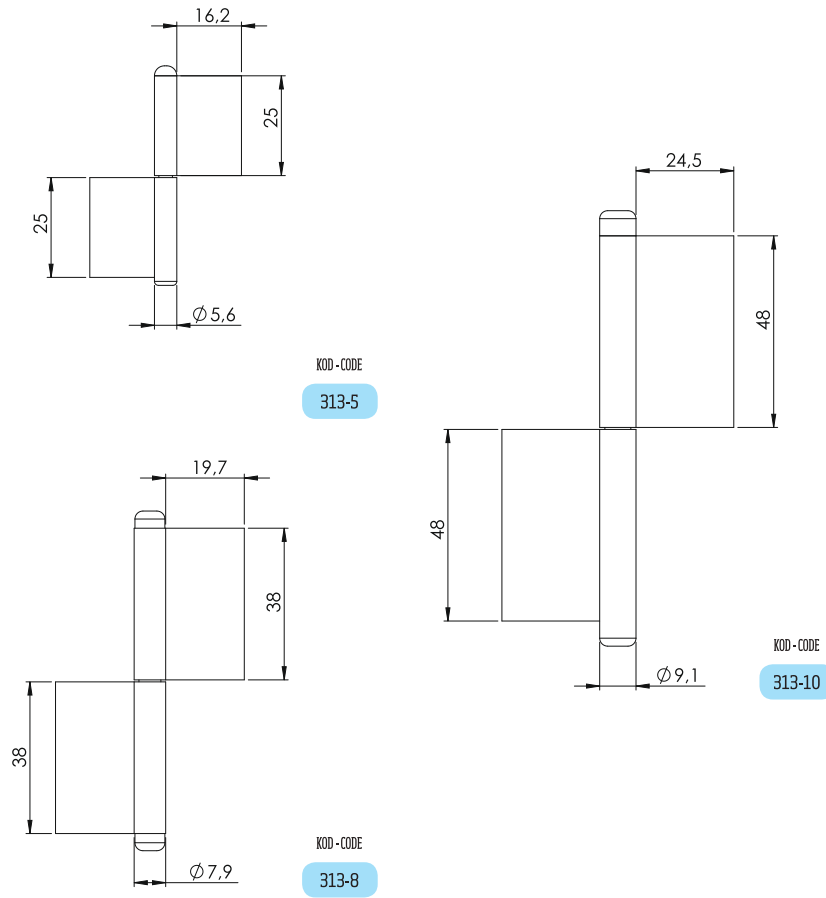
V

300-1

YAYLI MİL MENTEŞE
HINGE WITH SPRING**MALZEME**GÖVDE : ÇELİK
YÜZEY : ÇİNKO KAPLAMA**MATERIAL**BODY : STEEL
FINISHING : ZINC PLATED

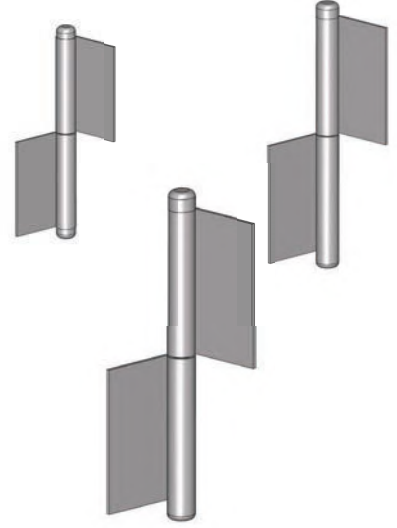
300-4

YAYLI MİL MENTEŞE PLASTİK
HINGE WITH SPRING PLASTIC**MALZEME**GÖVDE : POLYAMİDE
PİM : ÇELİK**MATERIAL**BODY : POLYAMİDE
PIN : STEEL



CERMAN MENTEŞE
STEEL HINGE

313



MALZEME

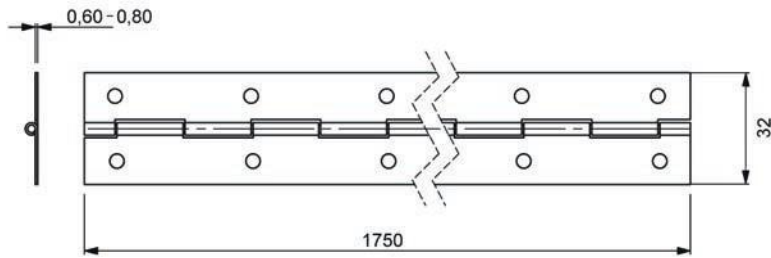
GÖVDE : ÇELİK
PİM : ÇELİK

MATERIAL

BODY : STEEL
PIN : STEEL

175 CM BOY MENTEŞE
175 CM BAND HINGE

316



MALZEME

GÖVDE : ÇELİK

MATERIAL

BODY : STEEL

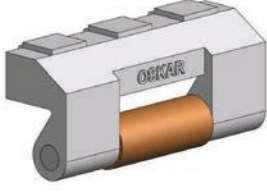
KOD - CODE KALINLIK - THICKNESS

316

T

KALINLIK / THICKNESS (T)	CODE
0,60 MM	1
0,80 MM	2

343

GİZLİ PANO MENTEŞESİ
CONCEALED PANEL HINGE

MALZEME

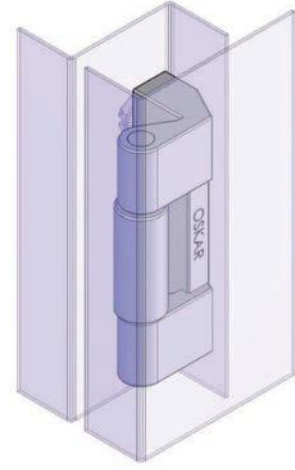
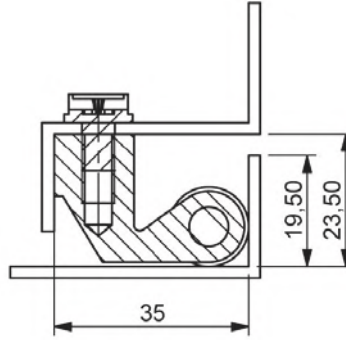
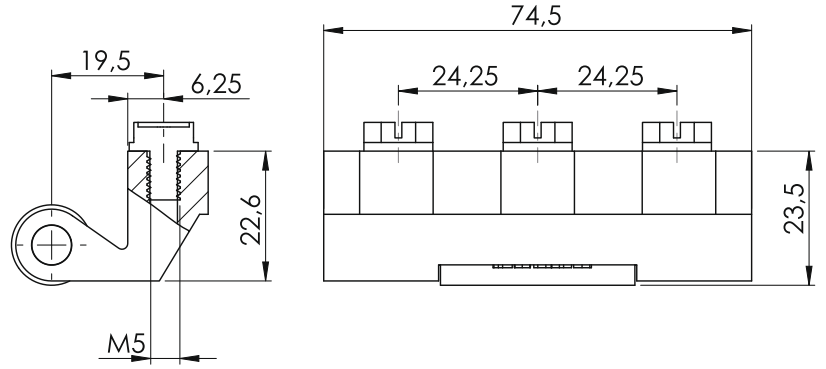
GÖVDE : ZAMAK
YÜZEY : ÇİNKO KAPLAMA
ARA PARÇA : ÇELİK
YÜZEY : BAKIR KAPLAMA

DÖNME AÇISI 110°

MATERIAL

BODY : ZINC DIE
FINISHING : ZINC PLATED
WELDING PART : STEEL
FINISHING : COPPER PLATED

ROTATION ANGLE 110°



349

GİZLİ PANO MENTEŞESİ
CONCEALED PANEL HINGE

MALZEME

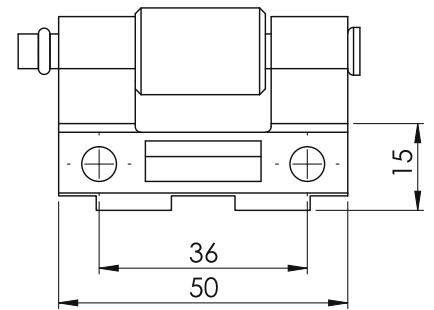
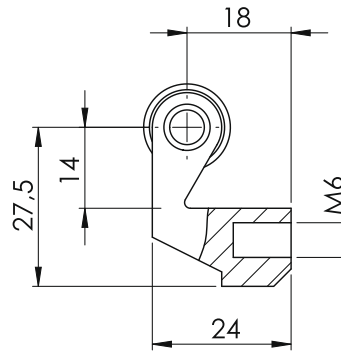
GÖVDE : ZAMAK
YÜZEY : ÇİNKO KAPLAMA
ARA PARÇA : ÇELİK
YÜZEY : BAKIR KAPLAMA

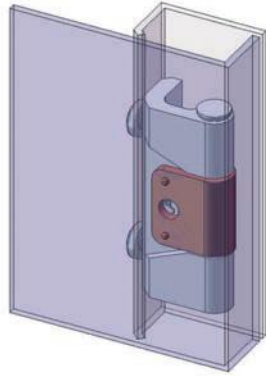
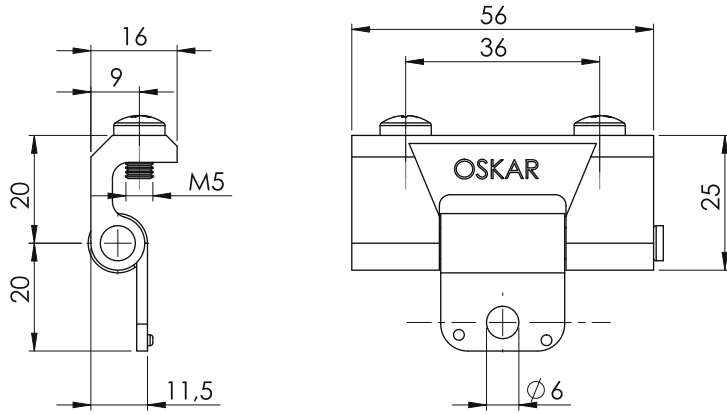
DÖNME AÇISI 110°

MATERIAL

BODY : ZINC DIE
FINISHING : ZINC PLATED
WELDING PART : STEEL
FINISHING : COPPER PLATED

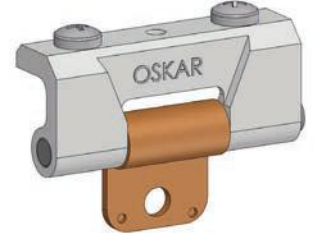
ROTATION ANGLE 110°





GİZLİ PANO MENTEŞESİ
CONCEALED PANEL HINGE

348

**MALZEME**

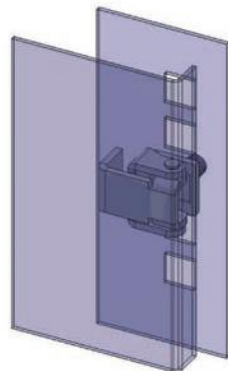
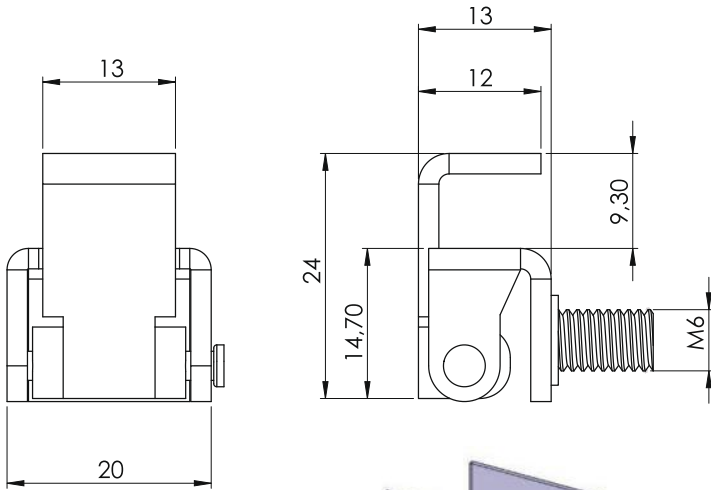
GÖVDE : ZAMAK
YÜZEY : ÇİNKO KAPLAMA
ARA PARÇA : ÇELİK
YÜZEY : BAKIR KAPLAMA

DÖNME AÇISI 130°

MATERIAL

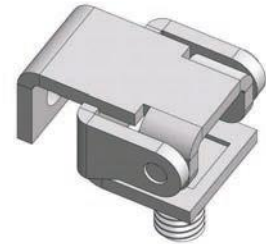
BODY : ZINC DIE
FINISHING : ZINC PLATED
WELDING PART : STEEL
FINISHING : COPPER PLATED

ROTATION ANGLE 130°



PANO ÖRTÜ SACI MENTEŞESİ
PANEL INSIDE COVER HINGE

355

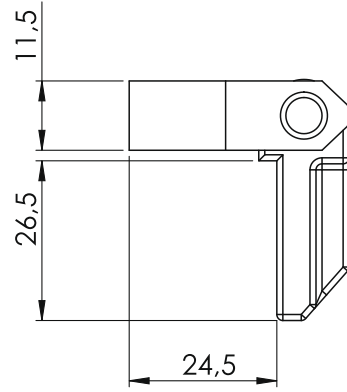
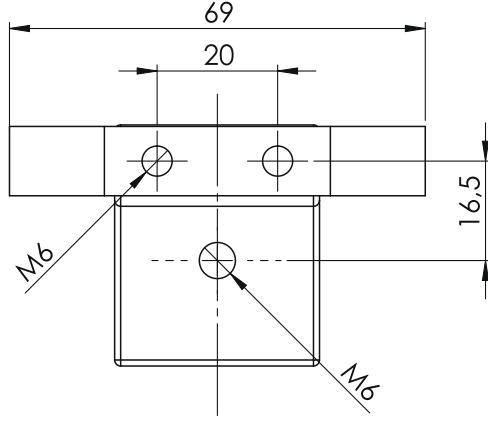
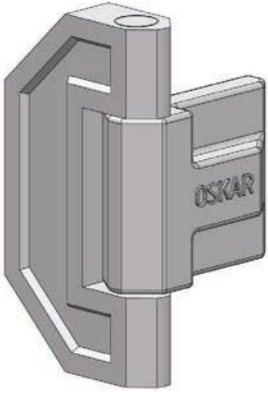
**MALZEME**

GÖVDE : ÇELİK
YÜZEY : ÇİNKO KAPLAMA

MATERIAL

BODY : STEEL
FINISHING : ZINC PLATED

310

PANO KAPAK MENTEŞESİ
PANEL COVER HINGE**MALZEME**GÖVDE : ZAMAK
PİM : ÇELİK

DÖNME AÇISI 90°

MATERIALBODY : ZINC DIE
PIN : STEEL

ROTATION ANGLE 90°

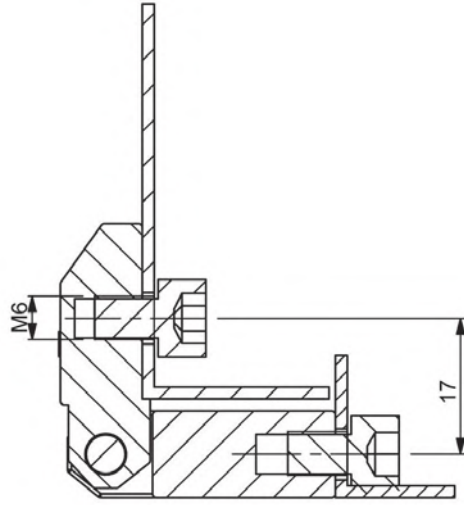
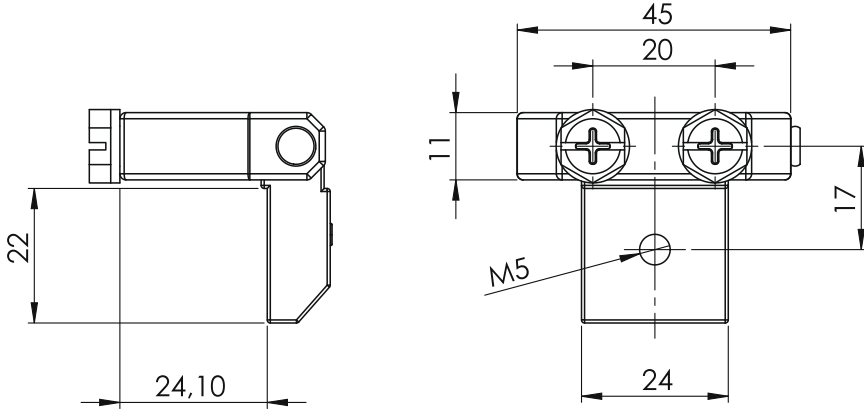
KOD - CODE

310

YÜZEY - FINISHING

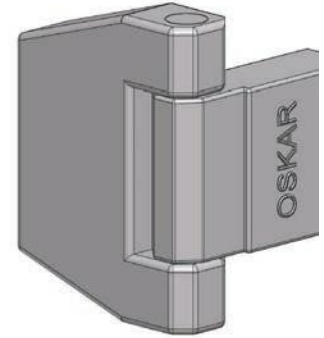
F

YÜZEY / FINISHING (F)	CODE
Krom Kaplama / Chrome Plated	1
Siyah Toz Boya / Black Painted	2



PANO KAPAK MENTEŞESİ
PANEL COVER HINGE

310-1



KOD - CODE 310-1
YÜZEY - FINISHING F

YÜZEY / FINISHING (F)	CODE
Krom Kaplama / Chrome Plated	1
Siyah Toz Boya / Black Painted	2

MALZEME

GÖVDE : ZAMAK
PİM : ÇELİK

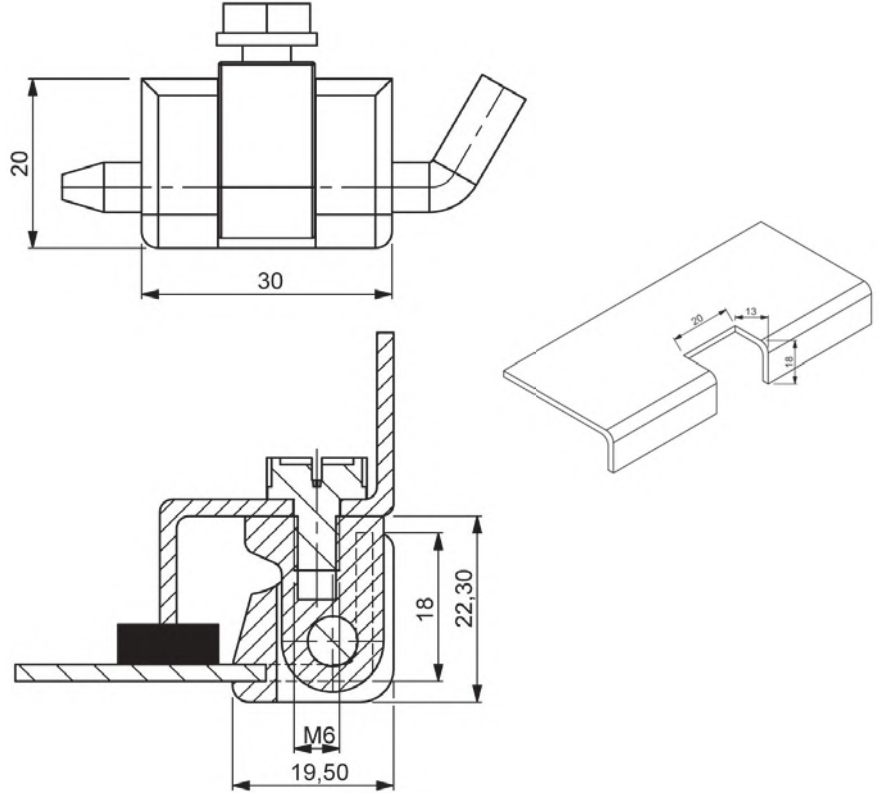
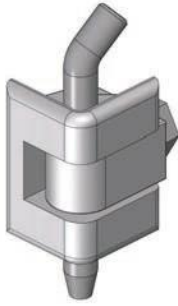
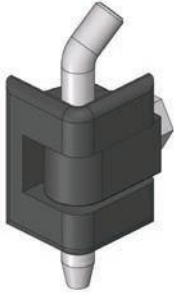
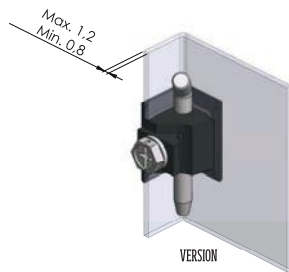
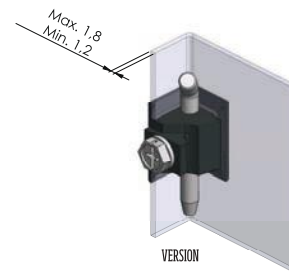
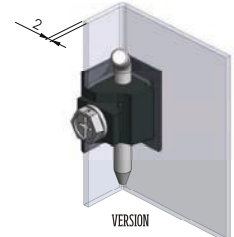
DÖNME AÇISI 90°

MATERIAL

BODY : ZINC DIE
PIN : STEEL

ROTATION ANGLE 90°

311

180° GEÇME MENTEŞE
180° CORNER HINGEPİM-PİN
1PİM-PİN
2VERSION
V1VERSION
V2VERSION
V3**MALZEME**

GÖVDE : ZAMAK
PİM : ÇELİK
veya : POLIASETAL (POM)

DÖNME AÇISI 180°

MATERIAL

BODY : ZINC DIE
PIN : STEEL
or : POLYACETAL (POM)

ROTATION ANGLE 180°

KOD - CODE

311

VERSION

V

YÜZEY - FINISHING

F

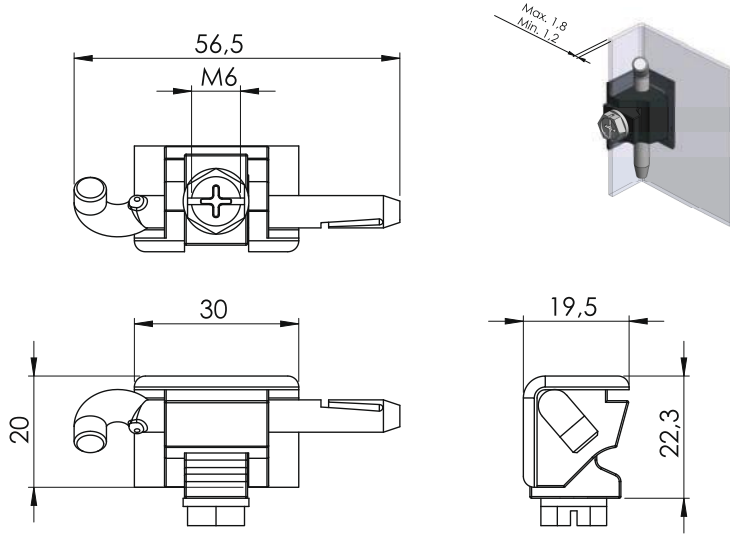
PİM - PIN

P

YÜZEY / FINISHING (F)	CODE	PİM / PIN (P)	CODE
Krom Kaplama / Chrome Plated	1	Demir / Steel	1
Siyah Toz Boya / Black Painted	2	Plastik / Plastic	2

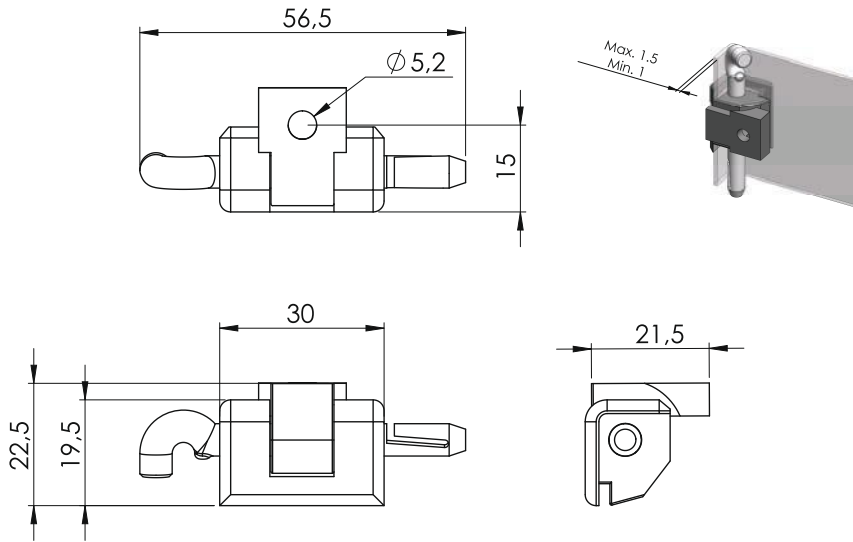
180° GEÇME MENTEŞE PLASTİK
180° CORNER HINGE PLASTIC

311-P



VERSION

V1



VERSION

V2

**MALZEME**

GÖVDE : POLYAMIDE
DÖNME AÇISI 180°

MATERIAL

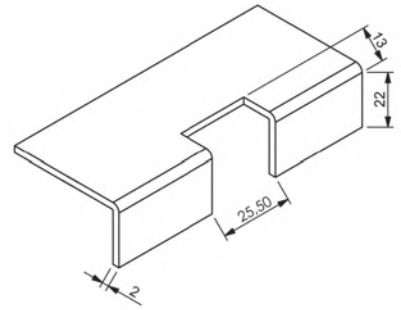
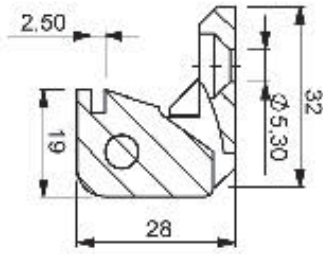
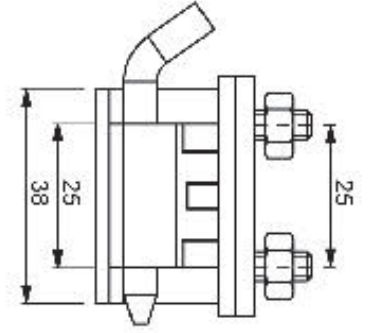
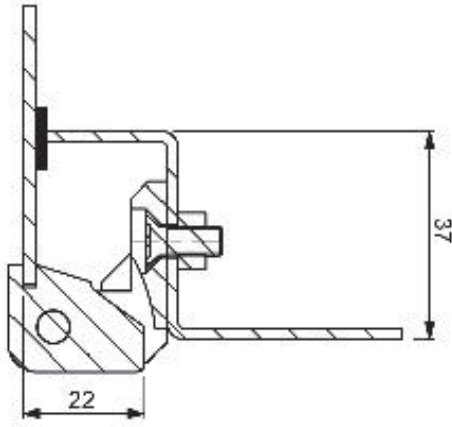
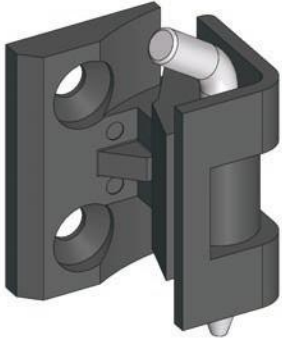
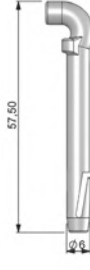
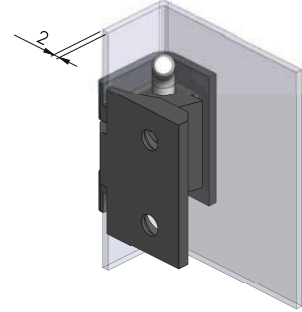
BODY : POLYAMIDE

ROTATION ANGLE 180°

KOD - CODE	VERSION	PİM - PIN
311-P	V	P

PİM / PIN (P)	CODE
Demir / Steel	1
Plastik / Plastic	2

312

180° GEÇME MENTEŞE
180° CORNER HINGEPİM-PİN
1PİM-PİN
2**MALZEME**GÖVDE : ZAMAK
PİM : ÇELİK-POLİASETAL

DÖNME AÇISI 180°

MATERIALBODY : ZINC DIE
PIN : STEEL-POLYACETAL

ROTATION ANGLE 180°

KOD - CODE

312

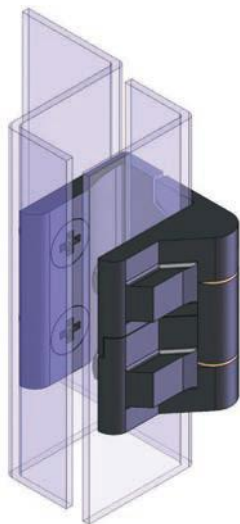
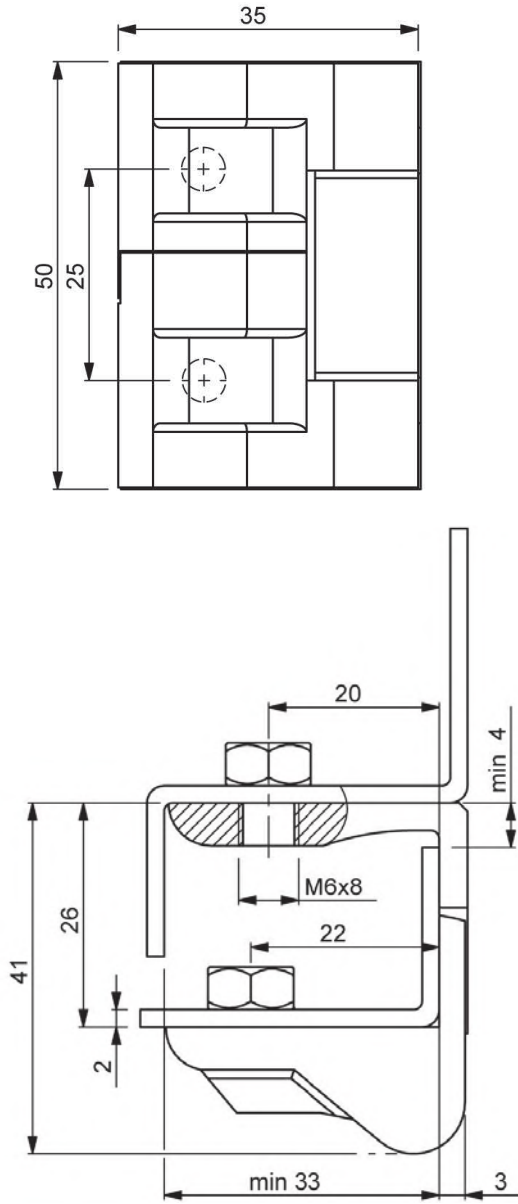
YÜZEY - FINISHING

F

PİM - PİN

P

YÜZEY / FINISHING (F)	CODE	PİM / PİN (P)	CODE
Krom Kaplama / Chrome Plated	1	Demir / Steel	1
Siyah Toz Boya / Black Painted	2	Plastik / Plastic	2



PANO KAPAK MENTEŞESİ
PANEL CORNER HINGE

344

**MALZEME**

GÖVDE : ZAMAK
PİM : ÇELİK
YÜZEY : STATİK BOYALI

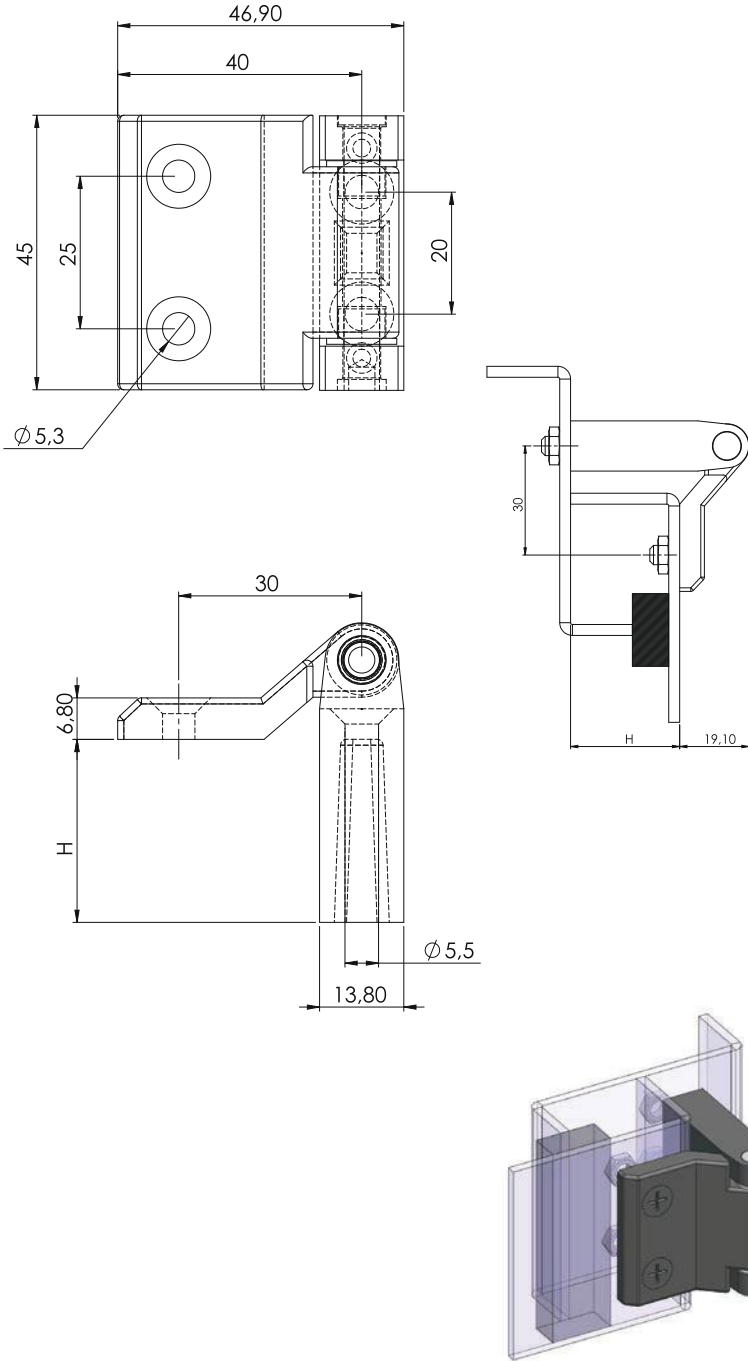
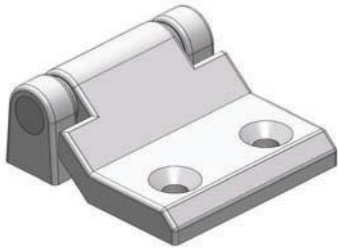
DÖNME AÇISI 180°

MATERIAL

BODY : ZINC DIE
PIN : STEEL
FINISHING : STATIC PAINTED

ROTATION ANGLE 180°

330

YATAKLI MENTEŞE
HINGE WITH BEARING

H	0	5	10	15	20	25	30
---	---	---	----	----	----	----	----

MALZEME

GÖVDE : ZAMAK
PİM : ÇELİK

DÖNME AÇISI 180°

MATERIAL

BODY : ZINC DIE
PIN : STEEL

ROTATION ANGLE 180°

KOD - CODE

330

H

H

YÜZEY - FINISHING

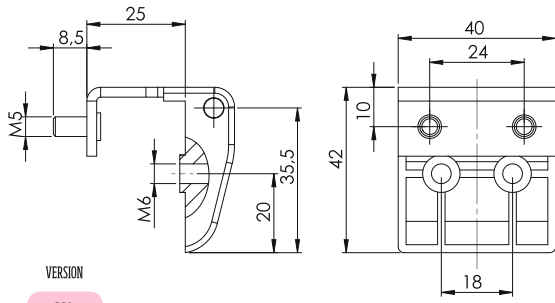
F

YÜZEY / FINISHING (F)

YÜZEY / FINISHING (F)	CODE
Krom Kaplama / Chrome Plated	1
Siyah Toz Boya / Black Painted	2

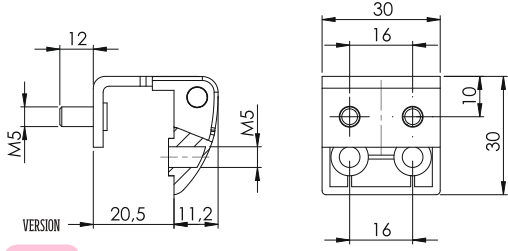
PANO KAPAK MENTEŞESİ
PANEL CORNER HINGE

331



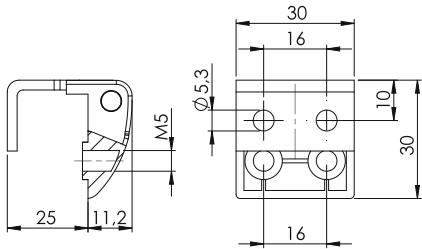
VERSION

V1



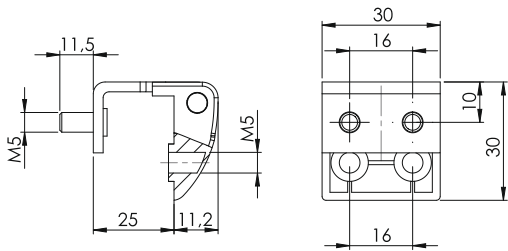
VERSION

V2



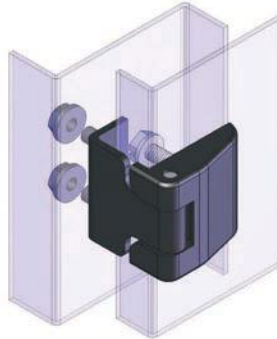
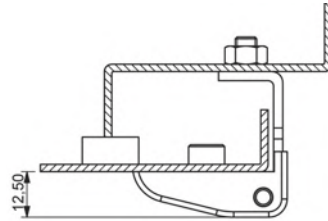
VERSION

V3



VERSION

V4



KOD - CODE	VERSION	YÜZEY - FINISHING
331	V	F

YÜZEY / FINISHING (F)	CODE
Krom Kaplama / Chrome Plated	1
Siyah Toz Boya / Black Painted	2

MALZEME

GÖVDE : ZAMAK
ALT PARÇA : ÇELİK
PİM : ÇELİK

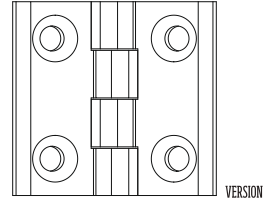
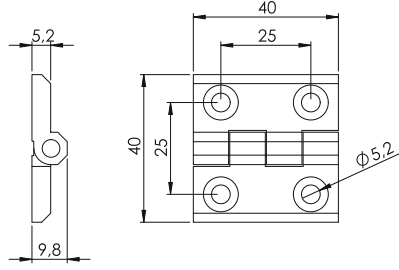
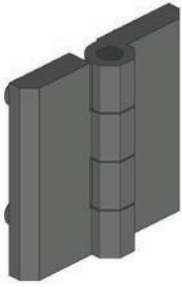
DÖNME AÇISI 180°

MATERIAL

BODY : ZINC DIE
BASE : STEEL
PIN : STEEL

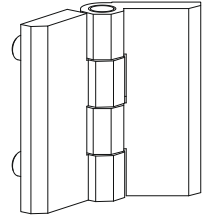
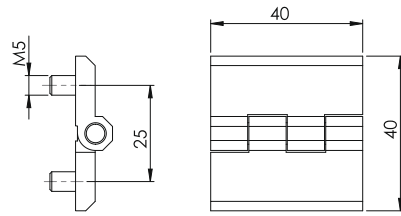
ROTATION ANGLE 180°

317

40x40 YAPRAK MENTEŞE
40x40 LEAF HINGE

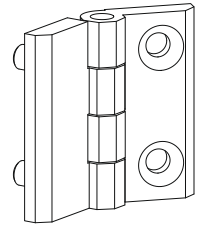
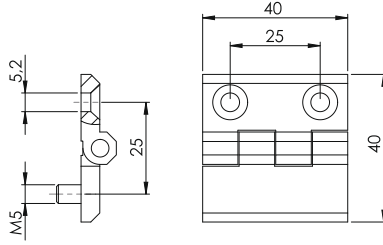
VERSION

V1



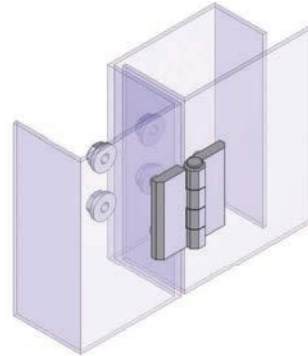
VERSION

V2



VERSION

V3

**MALZEME**

GÖVDE : ZAMAK
veya : POLYAMIDE
PİM : ÇELİK

DÖNME AÇISI 180°

MATERIAL

BODY : ZINC DIE
or : POLYAMIDE
PIN : STEEL

ROTATION ANGLE 180°

KOD - CODE

317

VERSION

V

MALZEME - MATERIAL

M

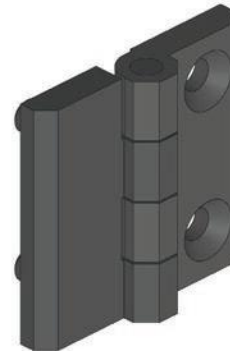
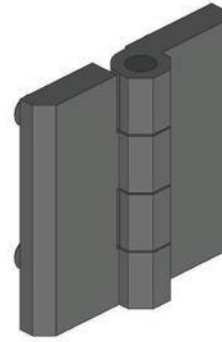
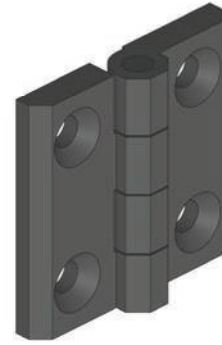
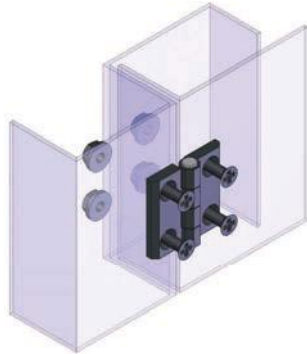
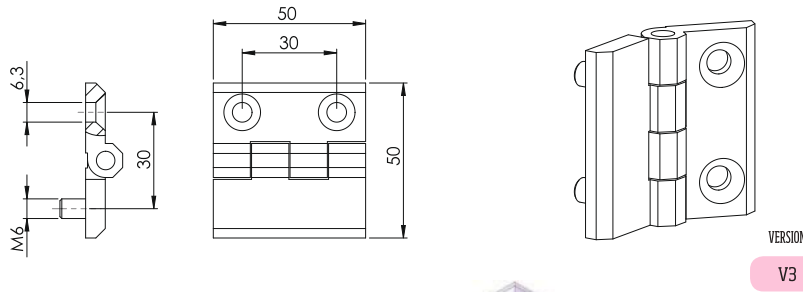
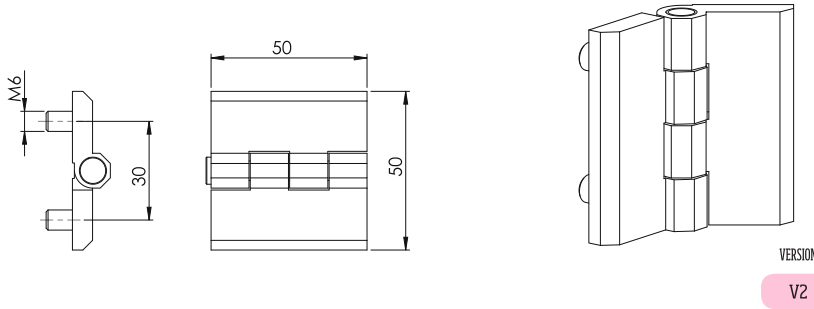
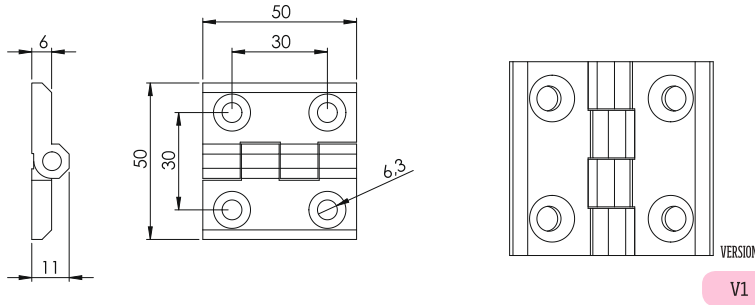
YÜZEY - FINISHING

F

YÜZEY / FINISHING (F)	CODE	MALZEME / MATERIAL (M)	CODE
Krom Kaplama / Chrome Plated	1	Zamak - Zinc Die	1
Siyah Toz Boya / Black Painted	2	Plastik - Polyamide	2

50x50 YAPRAK MENTEŞE
50x50 LEAF HINGE

318



KOD - CODE	VERSION	MALZEME - MATERIAL	YÜZEY - FINISHING
318	V	M	F

YÜZEY / FINISHING (F)	CODE	MALZEME / MATERIAL (M)	CODE
Krom Kaplama / Chrome Plated	1	Zamak - Zinc Die	1
Siyah Toz Boya / Black Painted	2	Plastik - Polyamide	2

MALZEME

GÖVDE : ZAMAK
veya : POLYAMIDE
PİM : ÇELİK

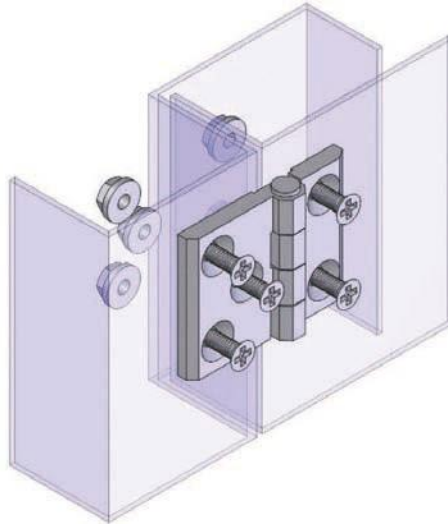
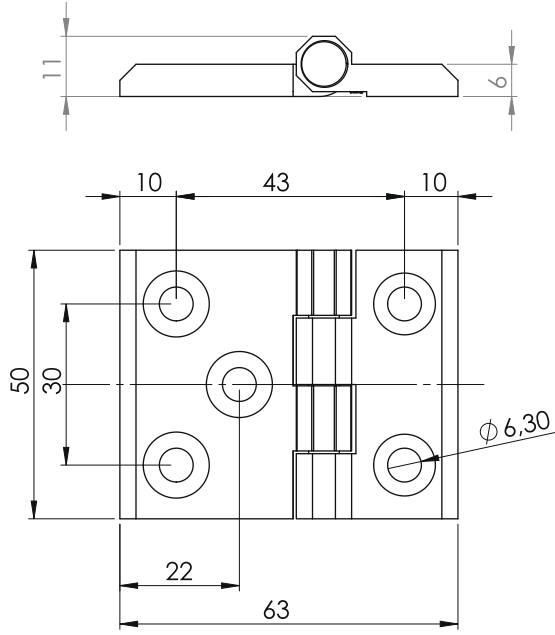
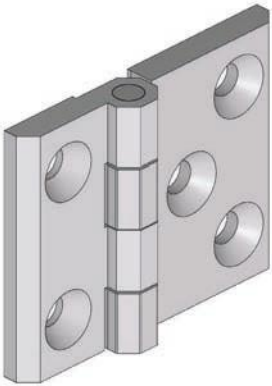
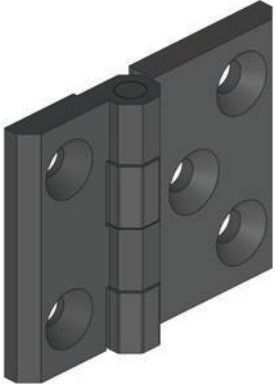
DÖNME AÇISI 180°

MATERIAL

BODY : ZINC DIE
or : POLYAMIDE
PIN : STEEL

ROTATION ANGLE 180°

319

50x63 YAPRAK MENTEŞE
50x63 LEAF HINGE**MALZEME**

GÖVDE : ZAMAK
veya : POLYAMIDE
PİM : ÇELİK

DÖNME AÇISI 180°

MATERIAL

BODY : ZINC DIE
or : POLYAMIDE
PIN : STEEL

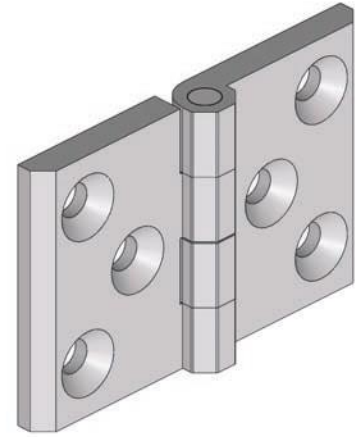
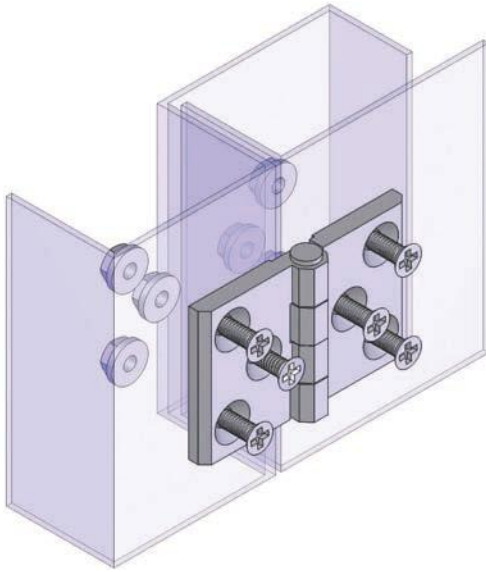
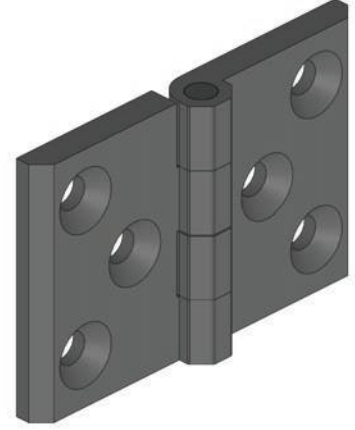
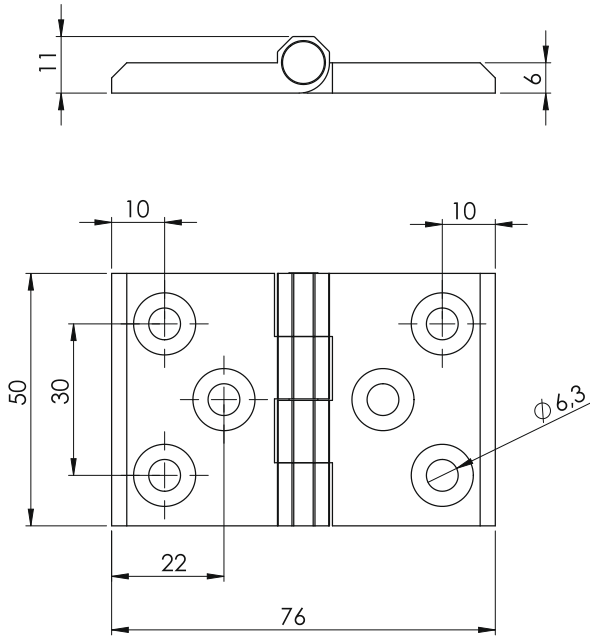
ROTATION ANGLE 180°

KOD - CODE MALZEME - MATERIAL YÜZEY - FINISHING
319 M F

YÜZEY / FINISHING (F)	CODE	MALZEME / MATERIAL (M)	CODE
Krom Kaplama / Chrome Plated	1	Zamak - Zinc Die	1
Siyah Toz Boya / Black Painted	2	Plastik - Polyamide	2

50x76 YAPRAK MENTEŞE
50x76 LEAF HINGE

320



KOD-CODE	MALZEME-MATERIAL	YÜZEY-FINISHING
320	M	F

YÜZEY / FINISHING (F)	CODE	MALZEME / MATERIAL (M)	CODE
Krom Kaplama / Chrome Plated	1	Zamak - Zinc Die	1
Siyah Toz Boya / Black Painted	2	Plastik - Polyamide	2

MALZEME

GÖVDE : ZAMAK
veya : POLYAMIDE
PİM : ÇELİK

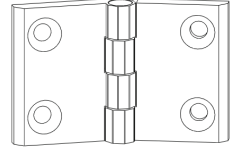
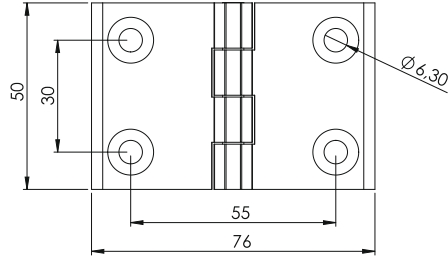
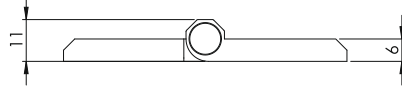
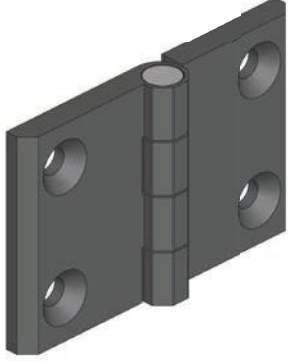
DÖNME AÇISI 180°

MATERIAL

BODY : ZINC DIE
or : POLYAMIDE
PIN : STEEL

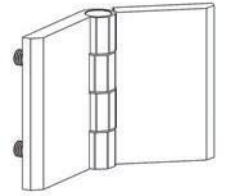
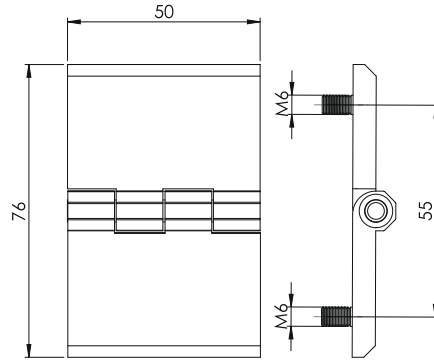
ROTATION ANGLE 180°

324

50x76 YAPRAK MENTEŞE
50x76 LEAF HINGE

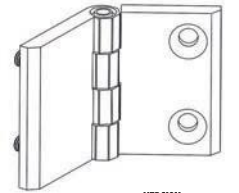
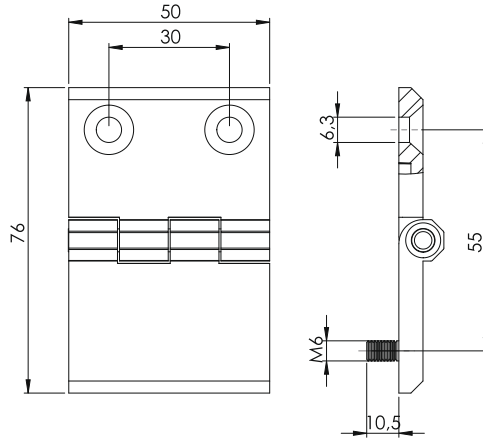
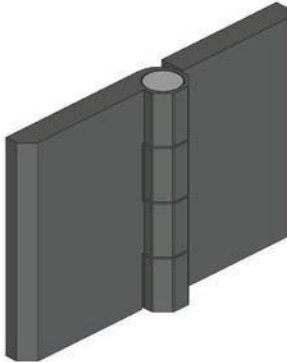
VERSION

V1



VERSION

V2



VERSION

V3

MALZEMEGÖVDE : ZAMAK
PİM : ÇELİK

DÖNME AÇISI 180°

MATERIALBODY : ZAMAK
PIN : STEEL

ROTATION ANGLE 180°

KOD-CODE

324

VERSION

V

MALZEME-MATERIAL

1

YÜZEY-FINISHING

F

YÜZEY / FINISHING (F)

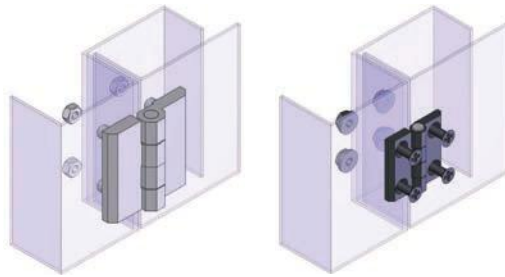
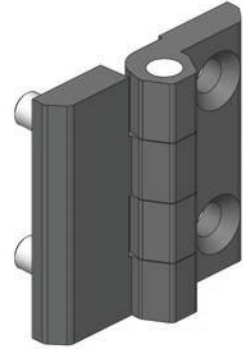
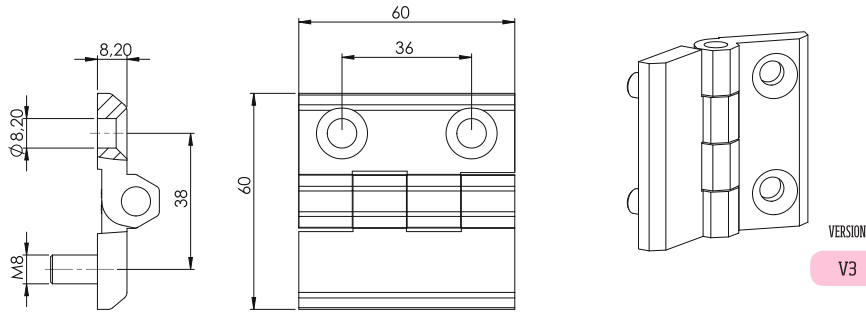
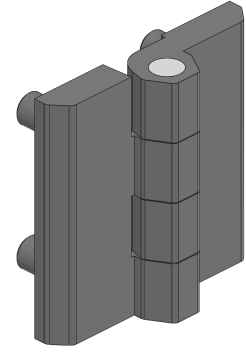
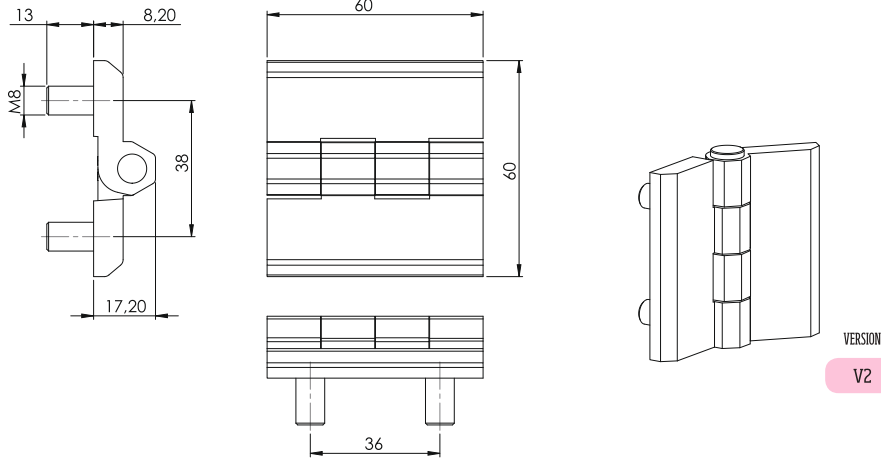
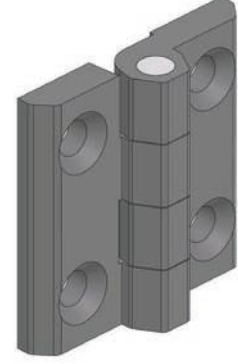
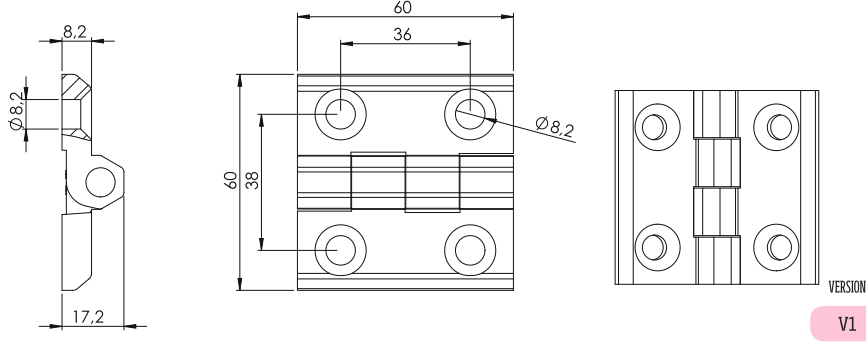
YÜZEY / FINISHING (F)	CODE
Krom Kaplama / Chrome Plated	1
Siyah Toz Boya / Black Painted	2

MALZEME / MATERIAL (M)

MALZEME / MATERIAL (M)	CODE
Zamak - Zinc Die	1

60x60 YAPRAK MENTEŞE
60x60 LEAF HINGE

329



KOD - CODE	VERSION	MALZEME - MATERIAL	YÜZEY - FINISHING
329	V	1	F

YÜZEY / FINISHING (F)	CODE	MALZEME / MATERIAL (M)	CODE
Krom Kaplama / Chrome Plated	1	Zamak - Zinc Die	1
Siyah Toz Boya / Black Painted	2		

MALZEME

GÖVDE : ZAMAK
PİM : ÇELİK

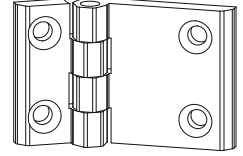
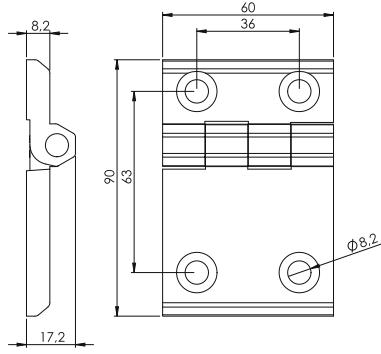
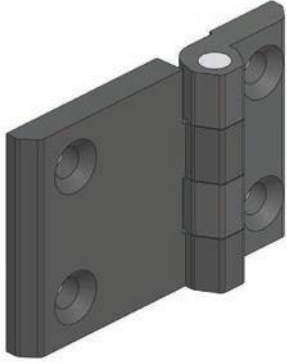
DÖNME AÇISI 180°

MATERIAL

BODY : ZAMAK
PIN : STEEL

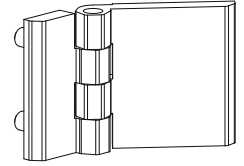
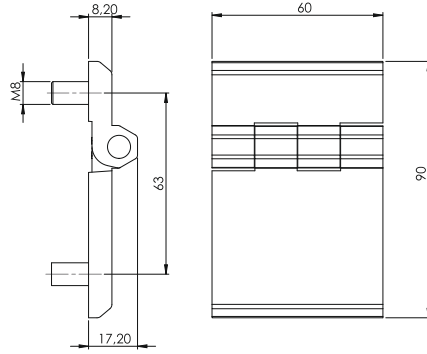
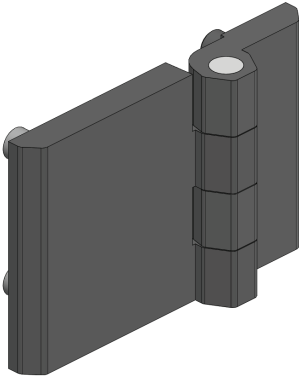
ROTATION ANGLE 180°

350

60x90 YAPRAK MENTEŞE
60x90 LEAF HINGE

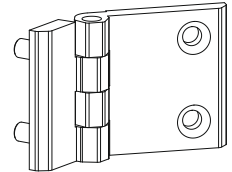
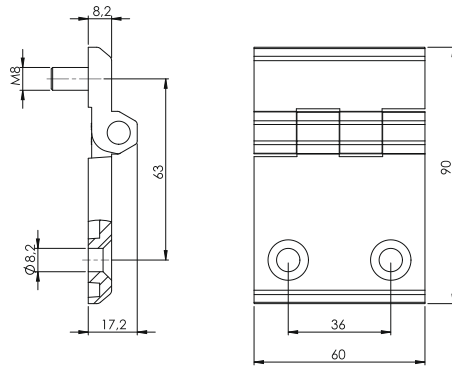
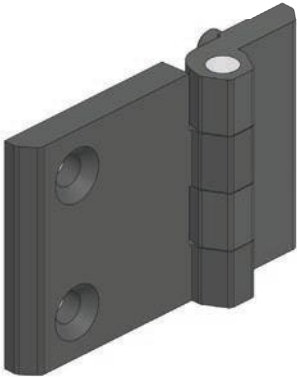
VERSION

V1



VERSION

V2



VERSION

V3

MALZEMEGÖVDE : ZAMAK
PİM : ÇELİK

DÖNME AÇISI 180°

MATERIALBODY : ZAMAK
PIN : STEEL

ROTATION ANGLE 180°

KOD - CODE

350

VERSION

V

MALZEME - MATERIAL

1

YÜZEY - FINISHING

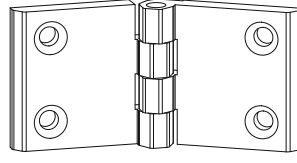
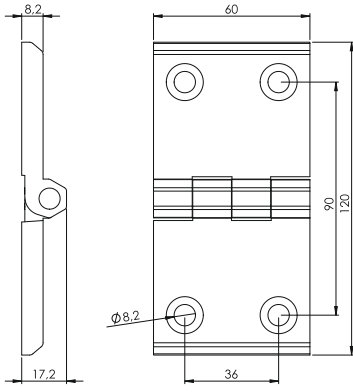
F

YÜZEY / FINISHING (F)

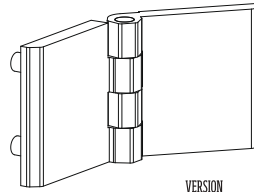
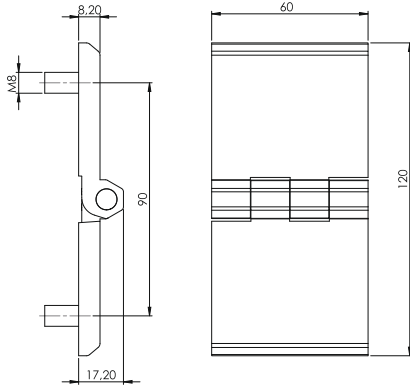
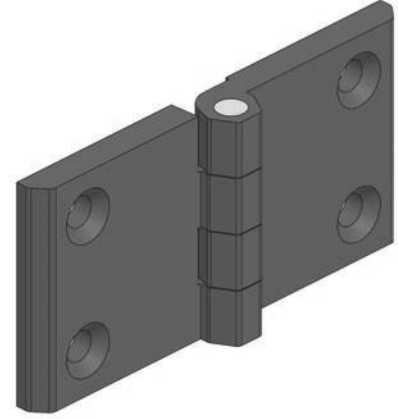
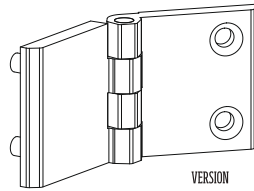
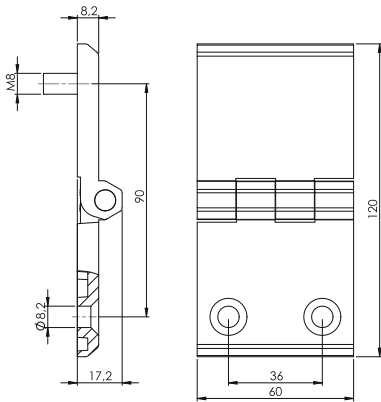
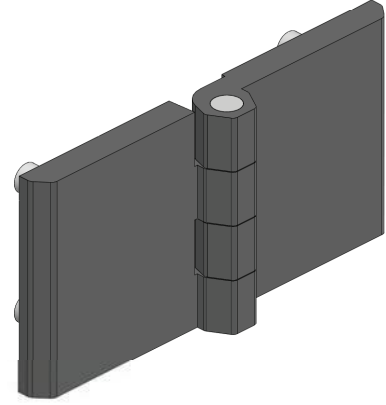
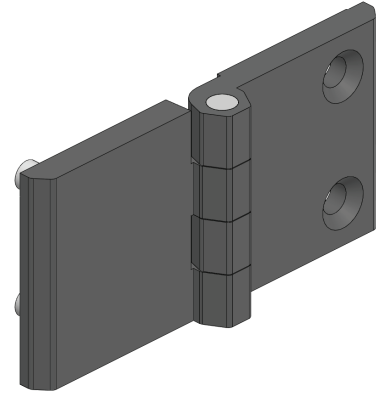
YÜZEY / FINISHING (F)	CODE
Krom Kaplama / Chrome Plated	1
Siyah Toz Boya / Black Painted	2

MALZEME / MATERIAL (M)

MALZEME / MATERIAL (M)	CODE
Zamak - Zinc Die	1

VERSION
V160x120 YAPRAK MENTEŞE
60x120 LEAF HINGE

351

VERSION
V2VERSION
V3

KOD - CODE	VERSION	MALZEME - MATERIAL	YÜZEY - FINISHING
351	V	1	F

YÜZEY / FINISHING (F)	CODE
Krom Kaplama / Chrome Plated	1
Siyah Toz Boya / Black Painted	2

MALZEME / MATERIAL (M)	CODE
Zamak - Zinc Die	1

MALZEME

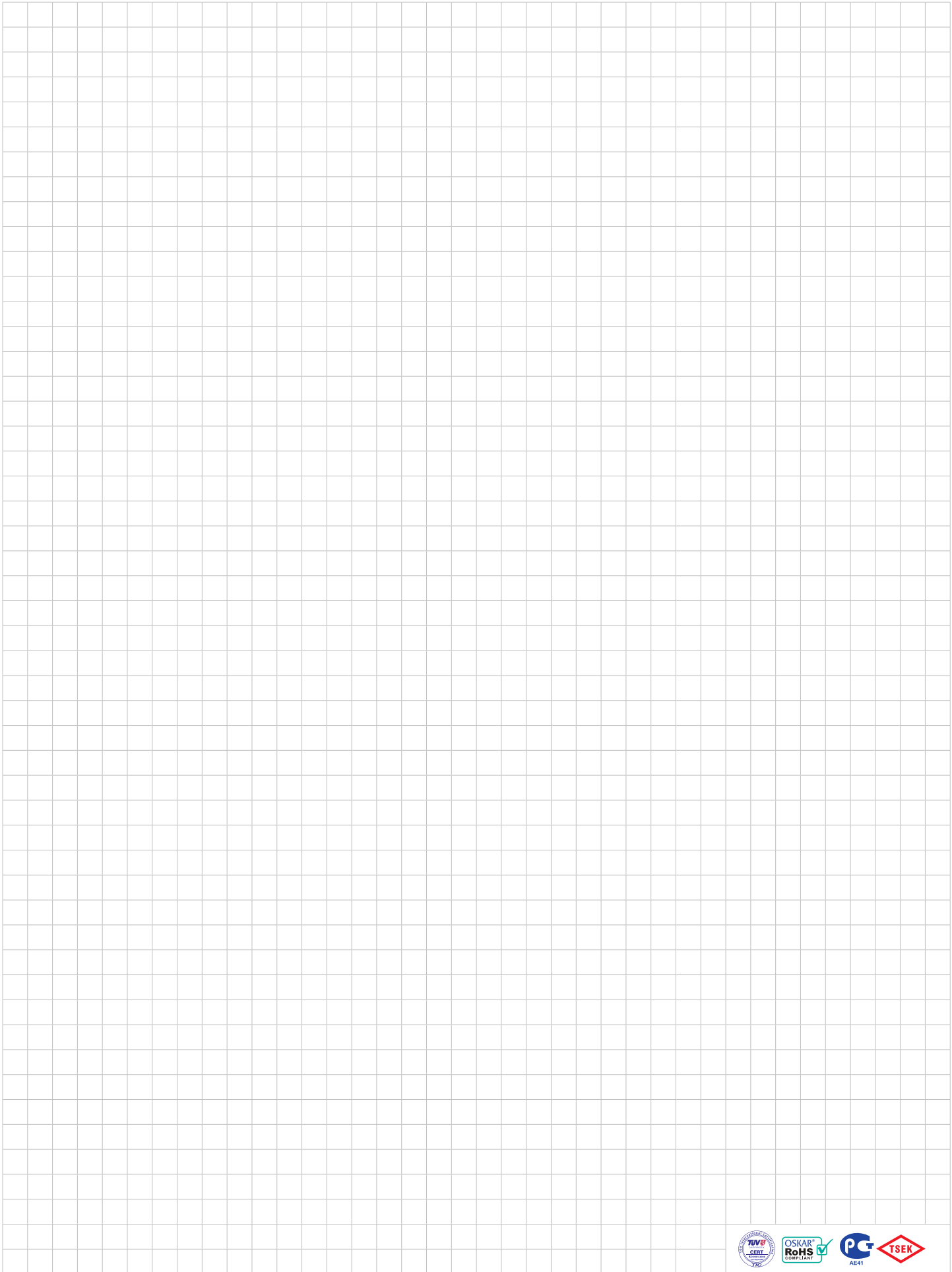
GÖVDE : ZAMAK
PİM : ÇELİK

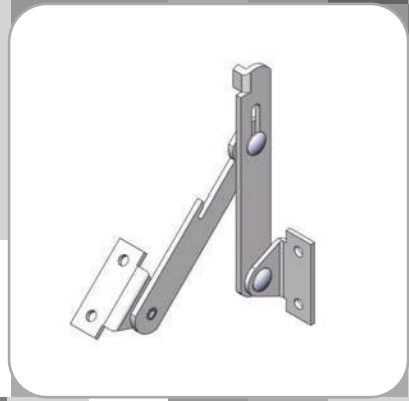
DÖNME AÇISI 180°

MATERIAL

BODY : ZAMAK
PIN : STEEL

ROTATION ANGLE 180°

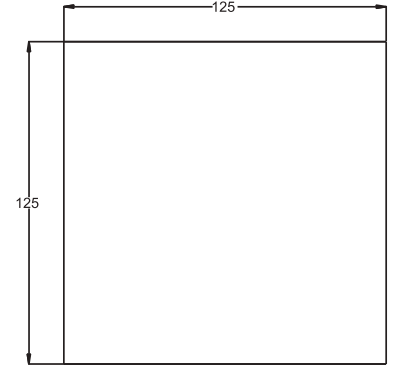
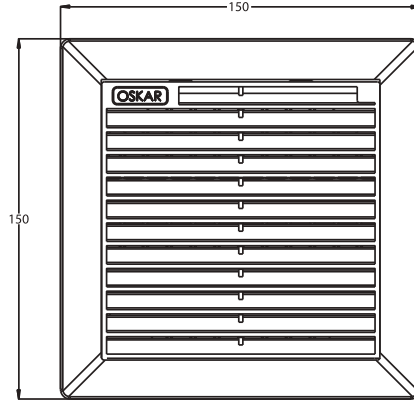
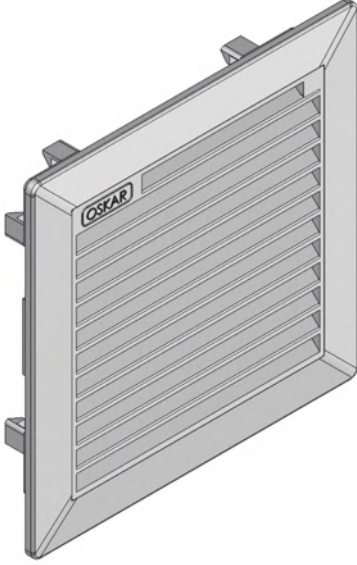




Aksesuarlar
Accessories

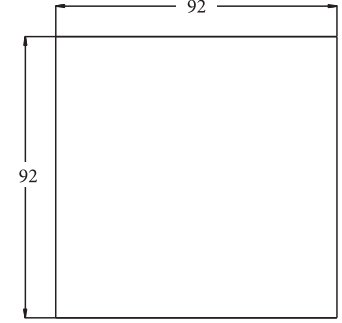
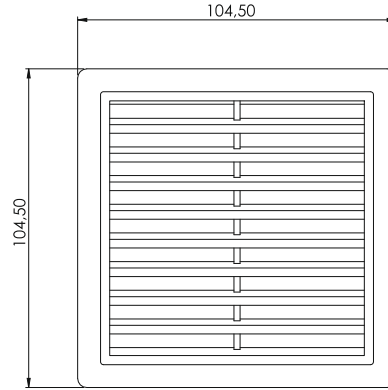


701

HAVALANDIRMA PANJURU
VENTILATION FILTER

VERSION

V1



VERSION

V2

KOD - CODE

701

VERSION

V

YÜZEY - FINISHING

F

MALZEME

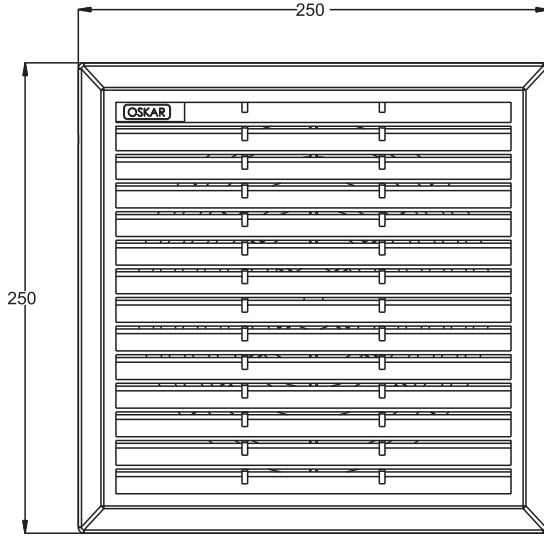
GÖVDE : ABS

MATERIAL

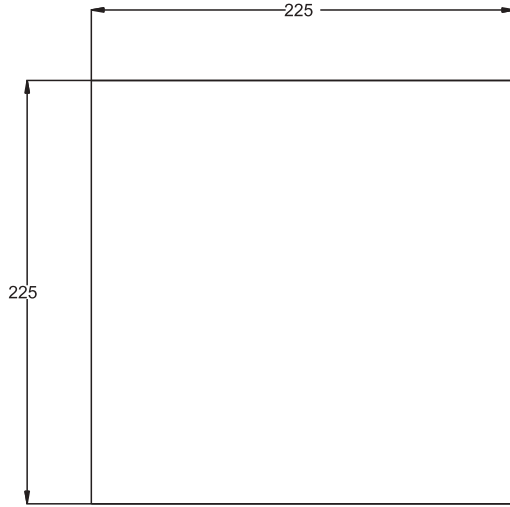
BODY : ABS

YÜZEY / FINISHING (F)

YÜZEY / FINISHING (F)	CODE
Ral 7032 Boya / Ral 7032 Painted	4
Ral 7035 Boya / Ral 7035 Painted	5
Ral 9005 Siyah / Ral 9005 Black	6



KOD - CODE YÜZEY - FINISHING
701-2 F

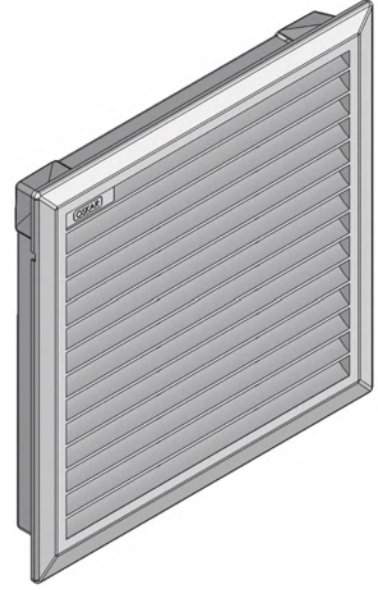


KOD - CODE YÜZEY - FINISHING
701-2F F

YÜZEY / FINISHING (F)	CODE
Ral 7032 Boya / Ral 7032 Painted	4
Ral 7035 Boya / Ral 7035 Painted	5
Ral 9005 Siyah / Ral 9005 Black	6

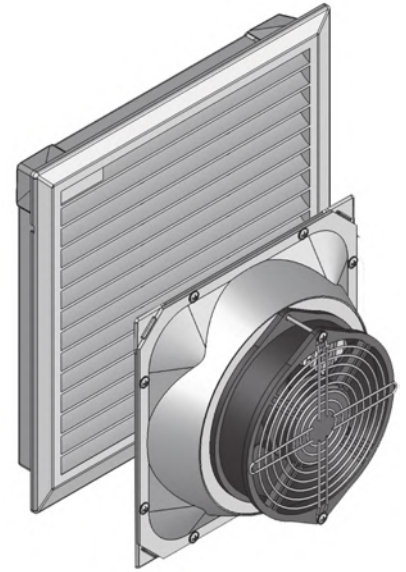
HAVALANDIRMA PANJURU
VENTILATION SHUTTER

701-2



HAVALANDIRMA PANJURU FANLI
VENTILATION SHUTTER WITH FAN

701-2F

**MALZEME**

GÖVDE : ABS

MATERIAL

BODY : ABS

704

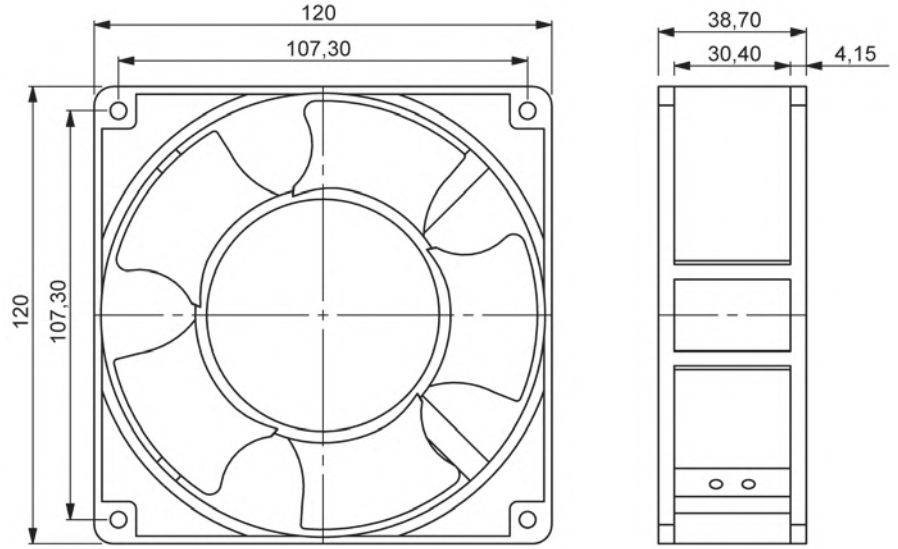
HAVALANDIRMA FANI
VENTILATION FAN

ÖZELLİKLER

ÖLÇÜ	:120x120x38mm
VOLT	:220/240
GÜÇ	:22/21w/sn
FREKANS	:50/60hz
HAVA	:82/95m³

SPECEFICATIONS

SIZE	:120x120x38mm
VOLT	:220/240
POWER	:22/21w/sn
FREQUENCY	:50/60hz
AIR	:82/95m³



704-1

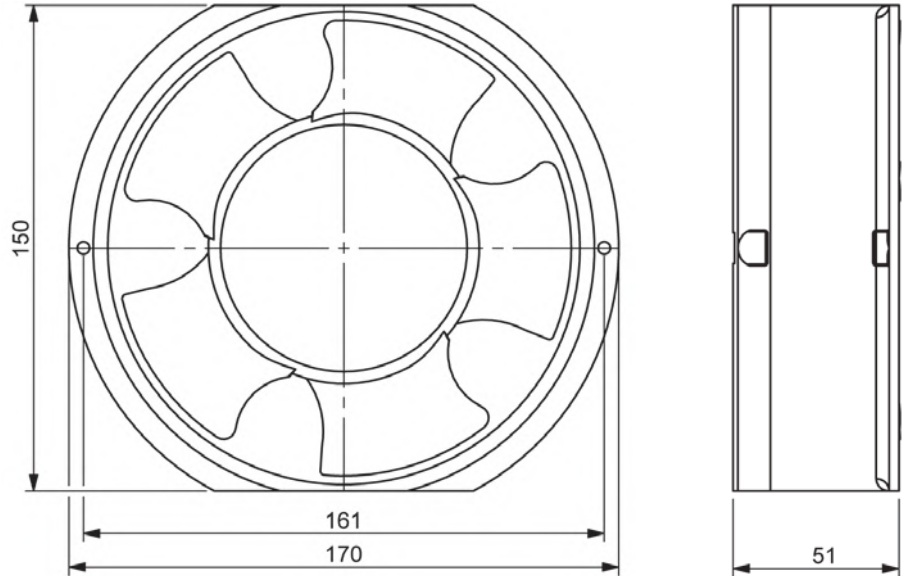
HAVALANDIRMA FANI
VENTILATION FAN

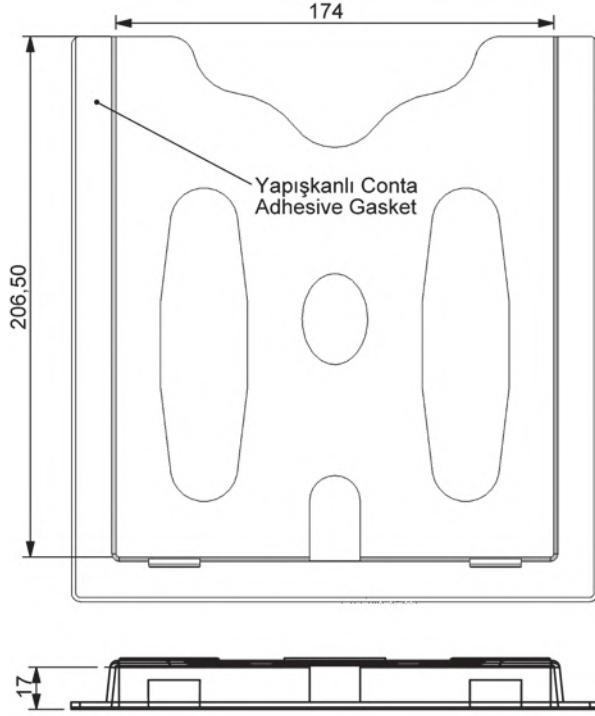
ÖZELLİKLER

ÖLÇÜ	:172x150x51mm
VOLT	:220/240
GÜÇ	:32/31w/sn
FREKANS	:50/60hz
HAVA	:176/178m³

SPECEFICATIONS

SIZE	:172x150x51mm
VOLT	:220/240
POWER	:32/31w/sn
FREQUENCY	:50/60hz
AIR	:176/178m³

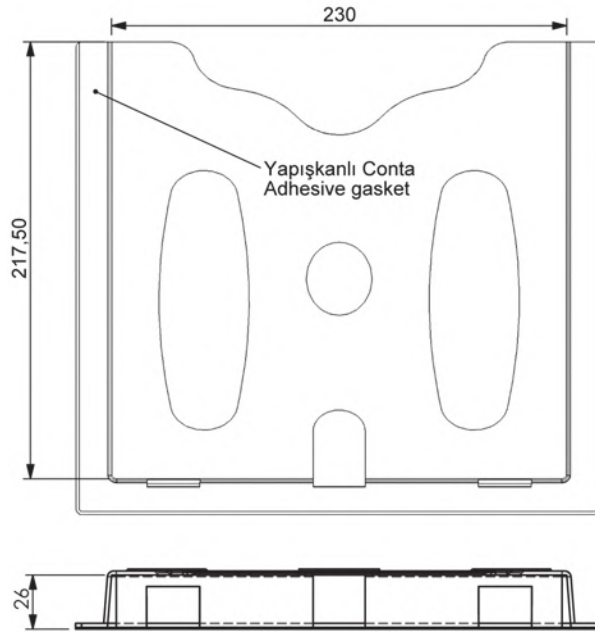




KOD - CODE YÜZEY - FINISHING

226

F



KOD - CODE YÜZEY - FINISHING

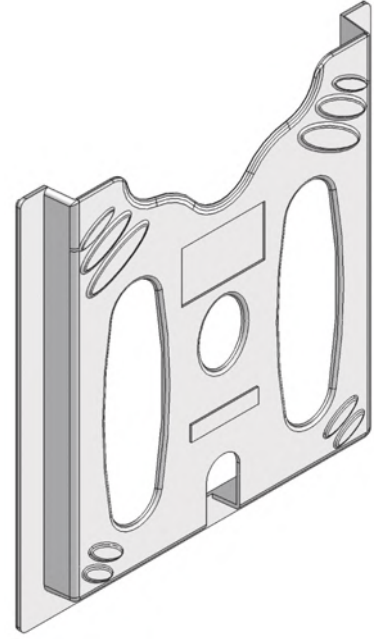
227

F

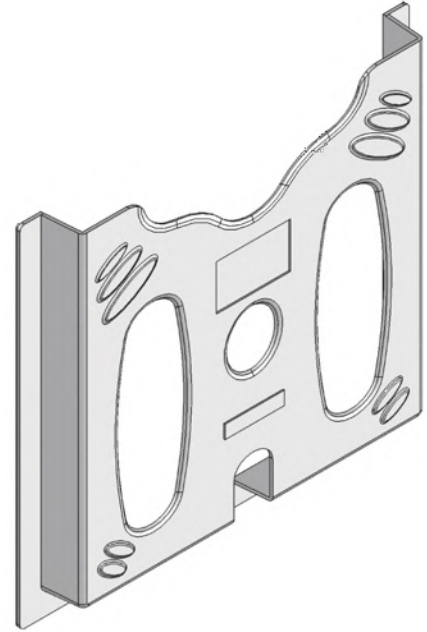
YÜZEY / FINISHING (F)	CODE
Ral 7032 Boya / Ral 7032 Painted	4
Ral 7035 Boya / Ral 7035 Painted	5

PROJE CEBİ (A5)
DRAWING POCKET (A5)

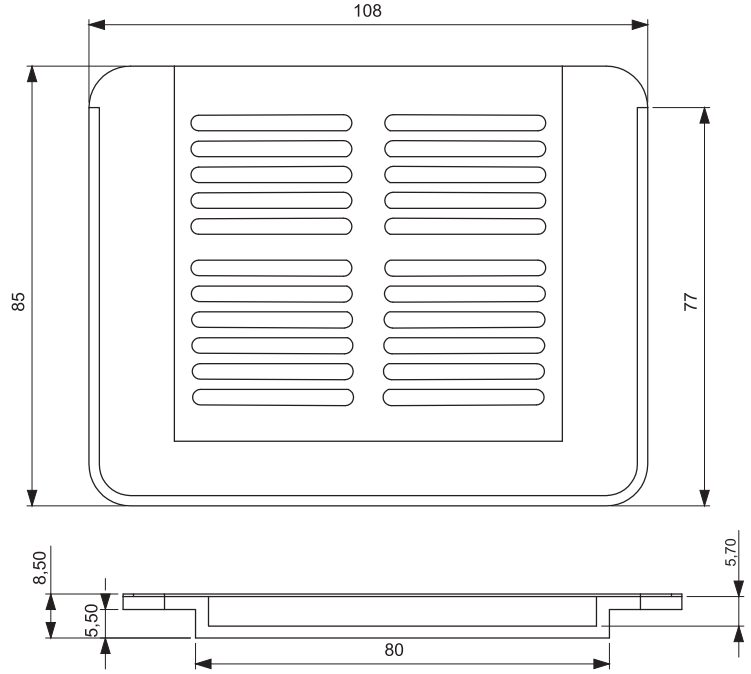
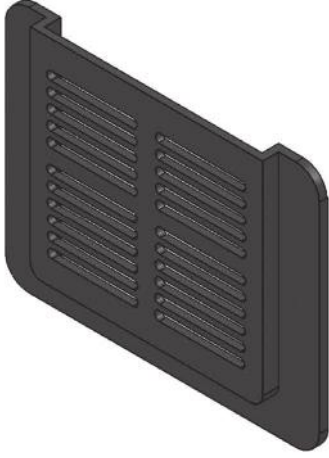
226

PROJE CEBİ (A4)
DRAWING POCKET (A4)

227

**MALZEME**ANTIŞOK
KENDİNDEN YAPIŞKANLI**MATERIAL**ANTISHOCK
SELF ADHESIVE

726

HAVALANDIRMA PANJURU
VENTILATION FILTER**MALZEME**GÖVDE : ABS
KENDİNDEN YAPIŞKANLI**MATERIAL**BODY : ABS
SELF ADHESIVE

KOD - CODE

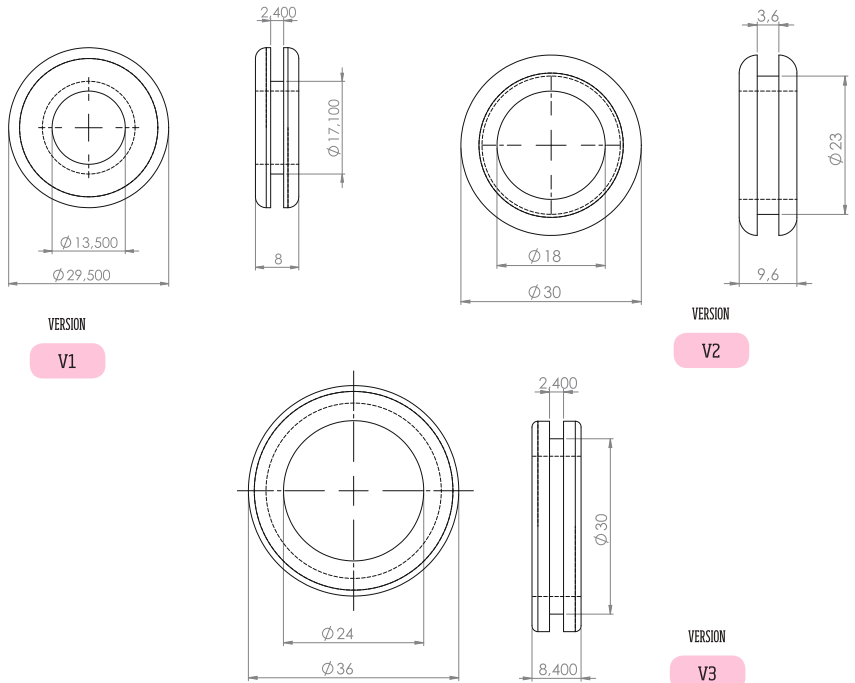
YÜZEY - FINISHING

726

F

YÜZEY / FINISHING (F)	CODE
Ral 7032 Boya / Ral 7032 Painted	4
Ral 7035 Boya / Ral 7035 Painted	5
Ral 9005 Siyah / Ral 9005 Black	6

802

GROMET
GROMMET**MALZEME**

GÖVDE : KAUÇUK

MATERIAL

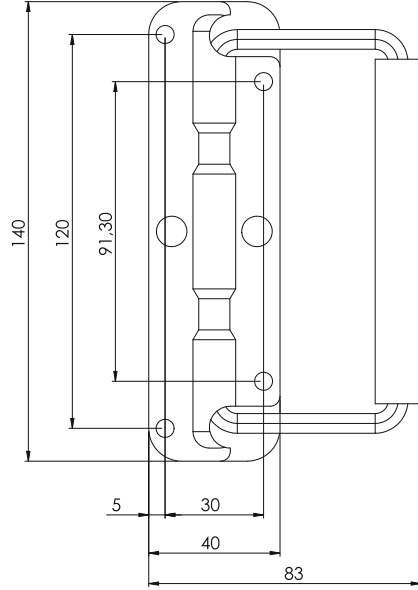
BODY : RUBBER

KOD - CODE

VERSION

802

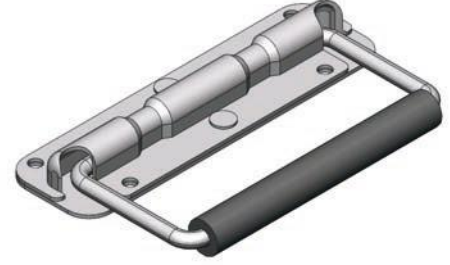
V



METAL KULP

HANDLE

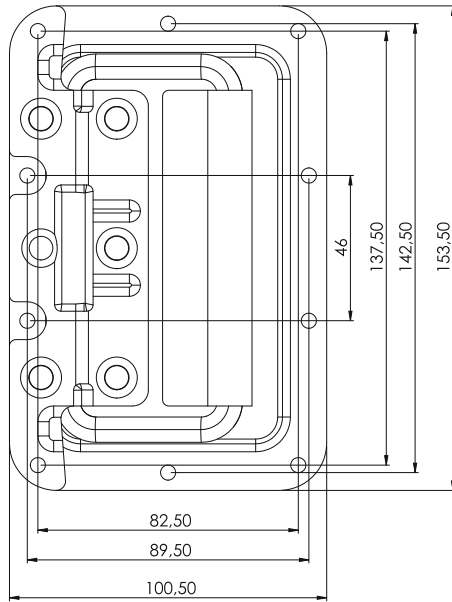
550



METAL KULP

HANDLE

551

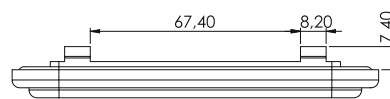
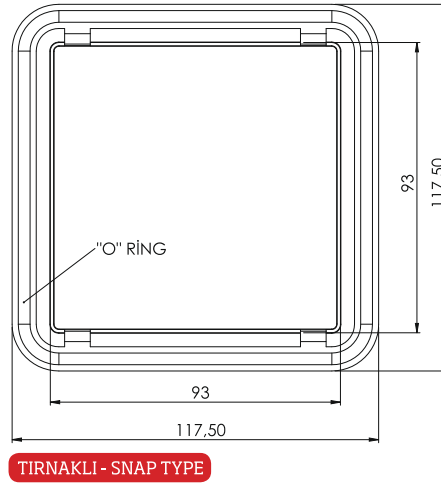
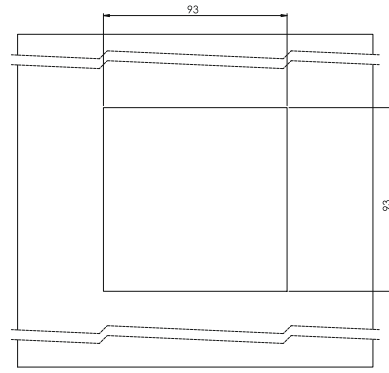
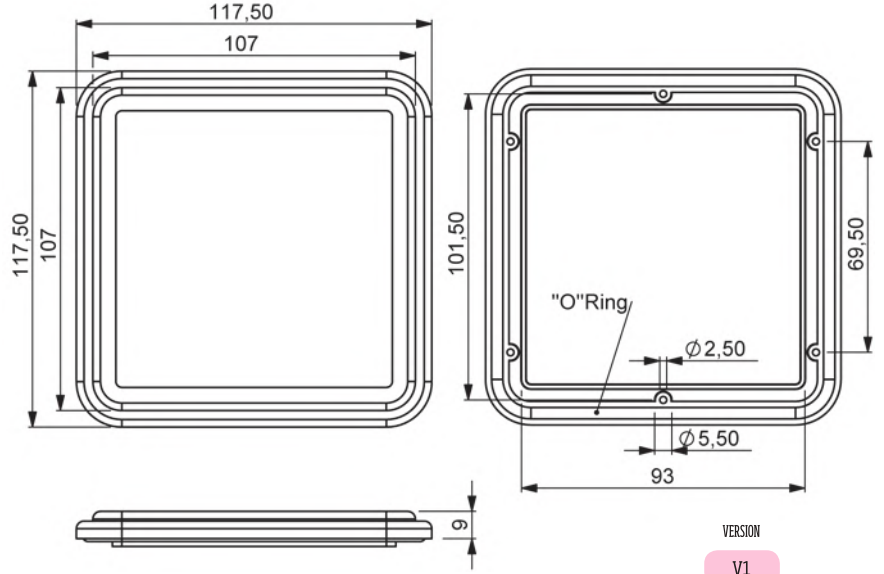
**MALZEME**

GÖVDE : ÇELİK

MATERIAL

BODY : STEEL

717

MONOFAZE SAYAÇ OKUMA CAMI
COUNTER SCREEN**MALZEME**GÖVDE : POLİCARBONAT
O'RING 3mm EPDM**MATERIAL**BODY : POLYCARBONAT
O'RING 3mm EPDM

KOD - CODE

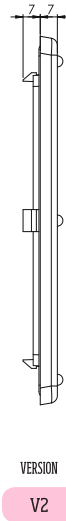
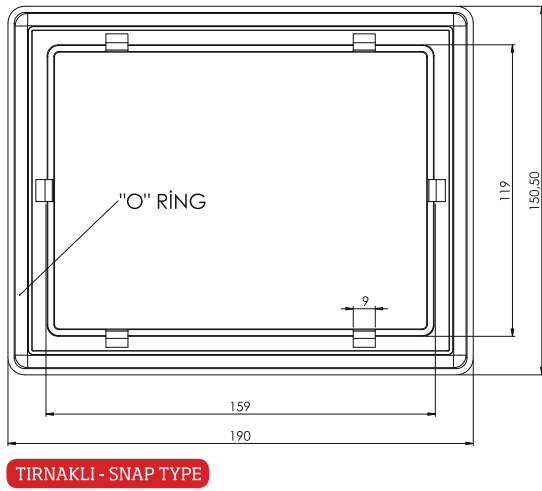
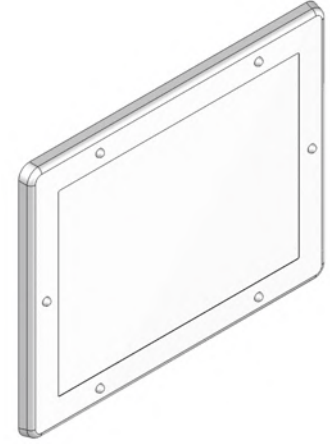
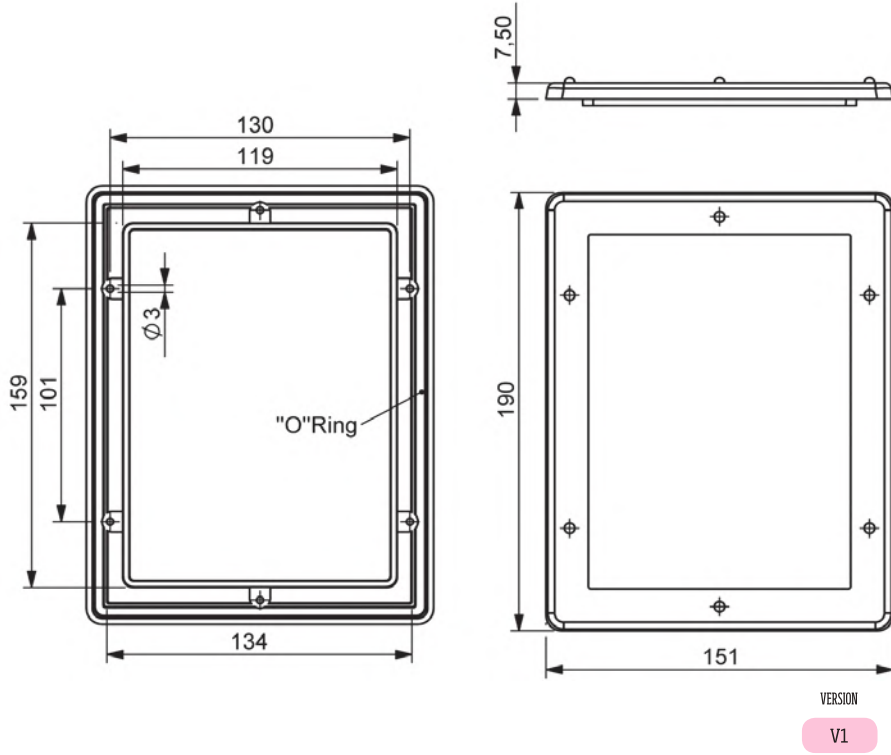
717

VERSION

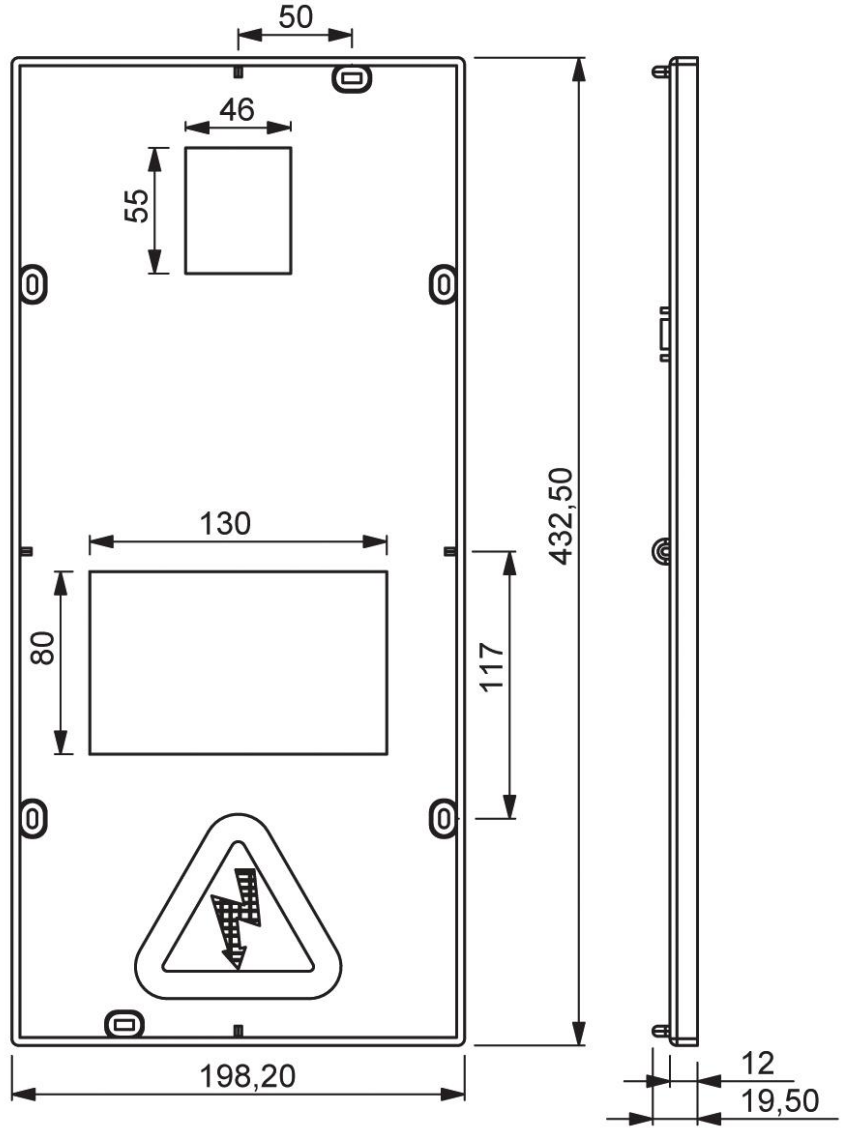
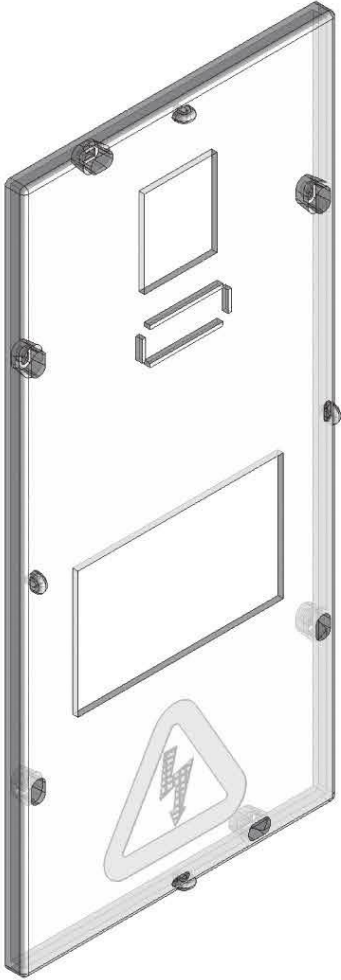
V

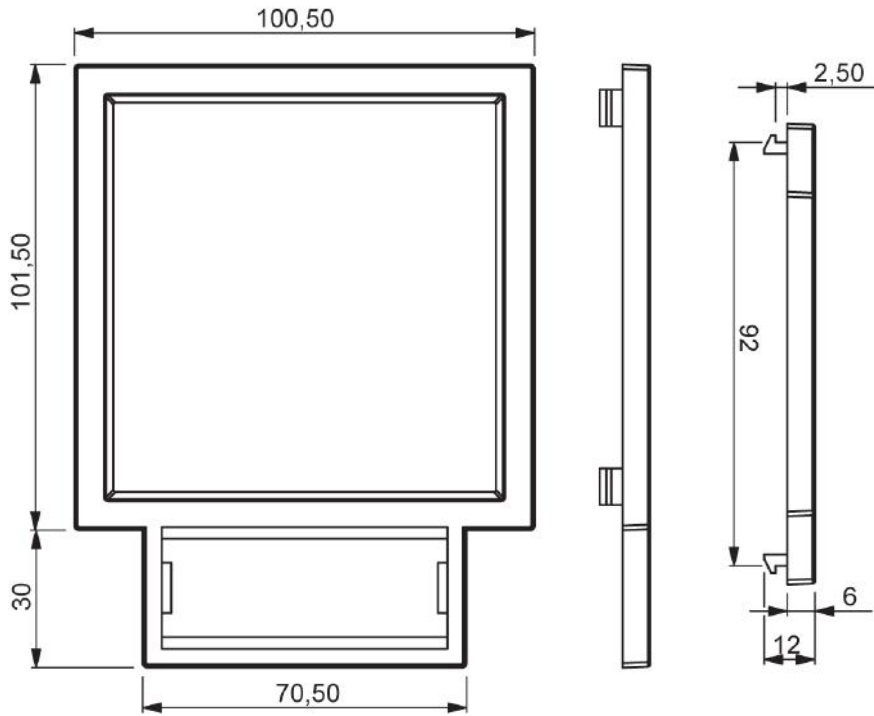
TRIFAZE SAYAÇ OKUMA CAMI
COUNTER SCREEN

718

KOD - CODE
718VERSION
V**MALZEME**GÖVDE : POLYCARBONAT
O'RING 4mm EPDM**MATERIAL**BODY : POLYCARBONAT
O'RING 4mm EPDM

719

MONOFAZE SAYAÇ OKUMA CAMI
COUNTER SCREEN**MALZEME**POLİCARBONAT
veya KRİSTAL**MATERIAL**POLYCARBONAT
or CRYSTAL



SAYAÇ ÇERÇEVESİ
COUNTER SCREEN

702

**MALZEME**

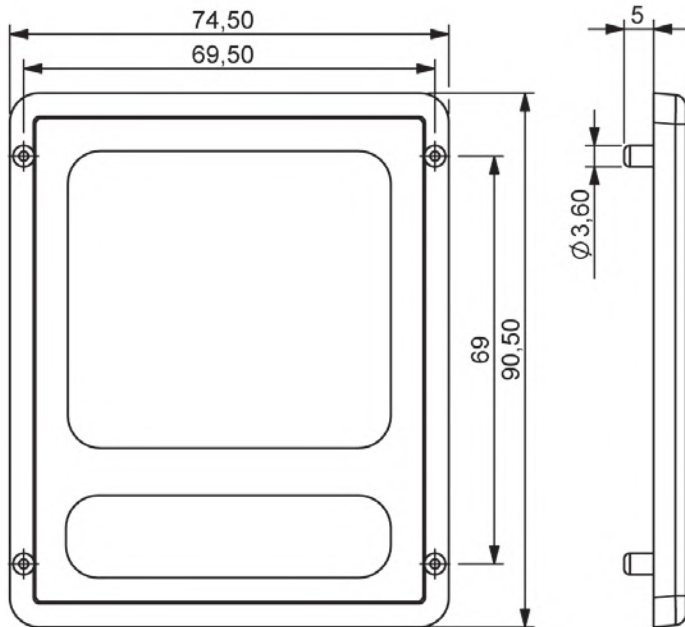
GÖVDE : ABS
CAM : KRİSTAL

MATERIAL

BODY : ABS
GLASS : CRYSTAL

SAYAÇ ÇERÇEVESİ
COUNTER SCREEN

225

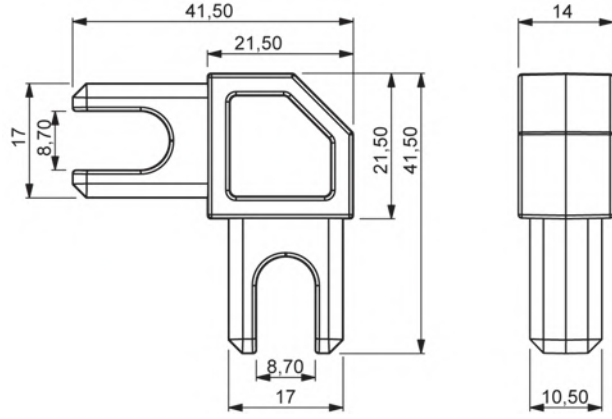
**MALZEME**

POLYAMİDE

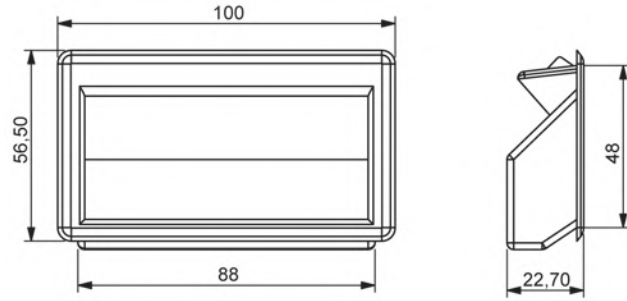
MATERIAL

POLYAMİDE

022

KÖŞE TAKOZU (PLASTİK)
CORNER WEDGE (PLASTIC)

703

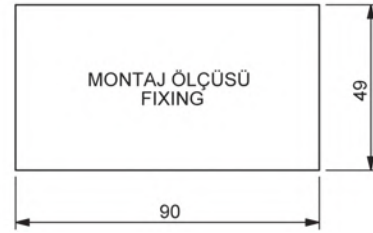
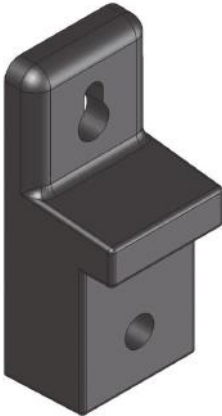
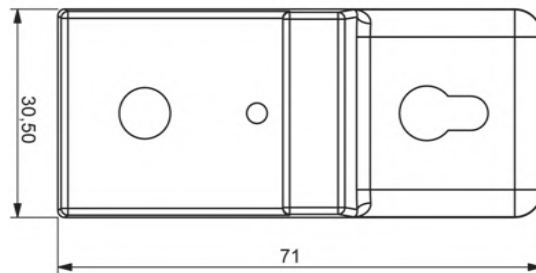
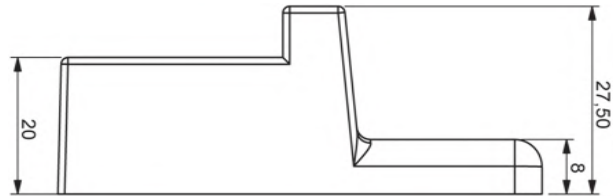
GEÇME KAPAK TUTAMAĞI (ELÇEK)
COVER PULL (SNAP IN)**MALZEME**

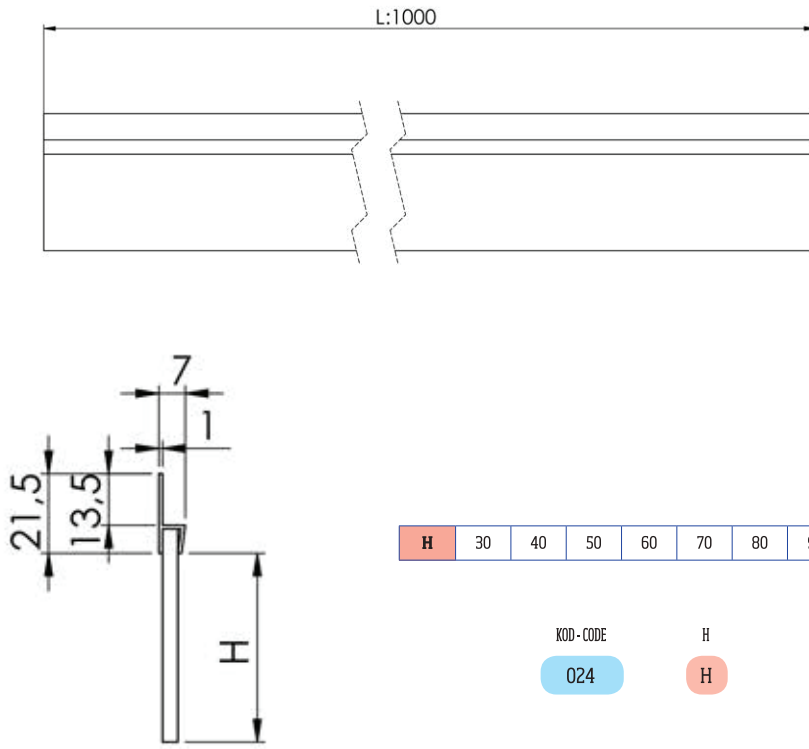
GÖVDE : POLYAMIDE

MATERIAL

BODY : POLYAMIDE

705

PANO ASKI KULAĞI
PANEL CONNECTION ELEMENT**MALZEME**GÖVDE : POLYAMIDE
İÇ PARÇA : ÇELİK**MATERIAL**BODY : POLYAMIDE
INSIDE : STEEL



KABİN TOZ FIRÇASI
DOOR BOTTOM BRUSHES

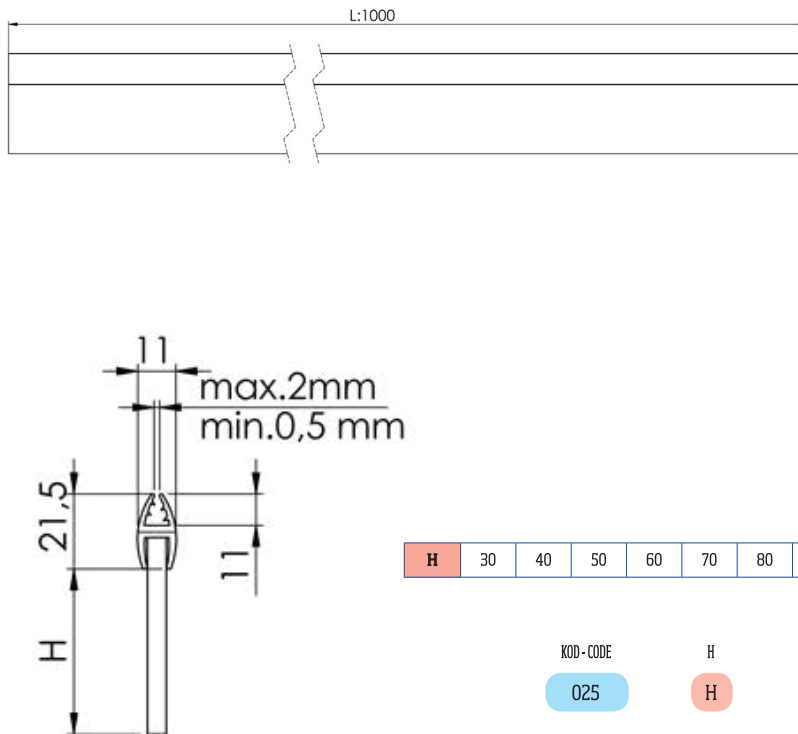
024

**MALZEME**

GÖVDE : ALÜMİNYUM

MATERIAL

BODY : ALUMINIUM



KABİN TOZ FIRÇASI
DOOR BOTTOM BRUSHES

025

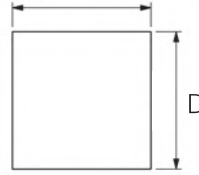
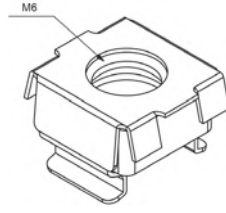
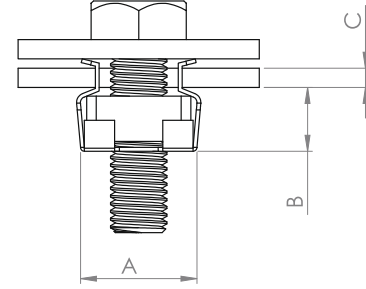
**MALZEME**

GÖVDE : POLYAMIDE

MATERIAL

BODY : POLYAMIDE

708

KAFES SOMUN
PANEL CONNECTION NUTMONTAJ ÖLÇÜSÜ
FIXING

KOD - CODE

708

VERSION

V

MALZEME	MATERIAL
GÖVDE : ÇELİK	BODY : STEEL

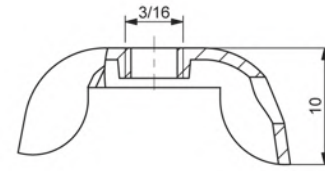
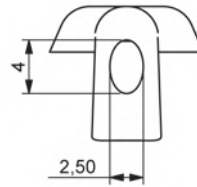
SCREW	VERSION	NUT	A	B	C	D
M5	1	11x11x4,5 mm	12,6	6	1,7~2,5	9
M6	2	11x11x4,5 mm	12,6	6	1,7~2,5	9
M8	3	11x11x5,5 mm	16	7,8	3,3~4,1	12

716

KAFES SOMUN
PANEL CONNECTION NUT

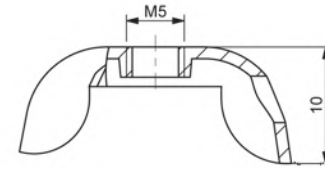
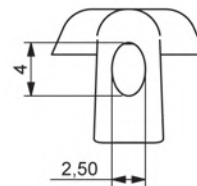
VERSION

V1



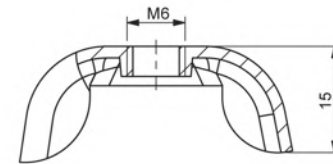
VERSION

V2



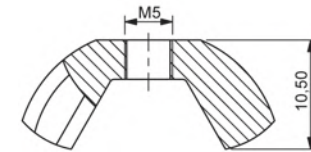
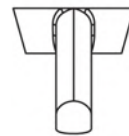
VERSION

V3



VERSION

V4



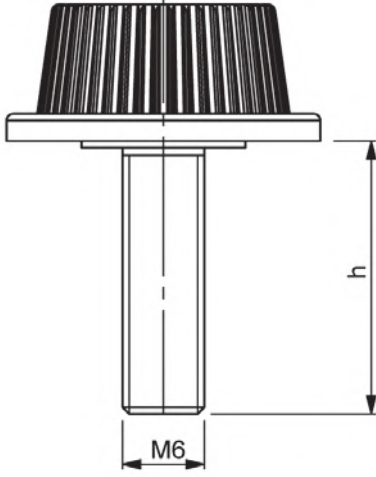
KOD - CODE

716

VERSION

V

MALZEME	MATERIAL
716 : SAC	716 : IRON
716-1 : SAC	716-1 : IRON
716-2 : SAC	716-2 : IRON
716-3 : ÇELİK	716-3 : STEEL



H	20	25	30	35

PLASTİK BAŞLI VİDA
PLASTIC HEAD SCREW

707TB

**MALZEME**

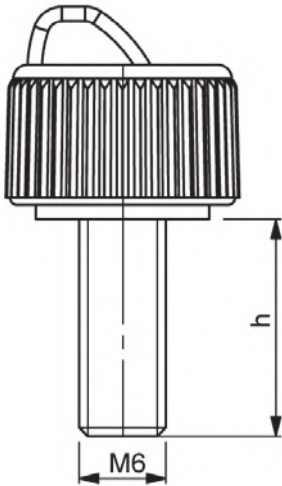
GÖVDE : POLYAMIDE
CIVATA : ÇELİK

MATERIAL

BODY : POLYAMIDE
SCREW : STEEL

PLASTİK BAŞLI VİDA
PLASTIC HEAD SCREW

707



H	10	15	20	25	30	35

**MALZEME**

GÖVDE : POLYAMIDE
CIVATA : ÇELİK

MATERIAL

BODY : POLYAMIDE
SCREW : STEEL

720

PLASTİK KULP
PLASTIC HANDLE

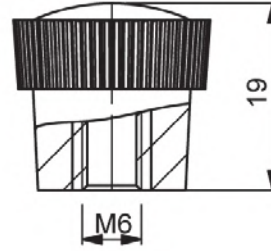
VERSION

V1



VERSION

V2



MALZEME

MATERIAL

GÖVDE : POLYAMIDE
SOMUN : PİRİNÇBODY : POLYAMIDE
NUT : BRASS

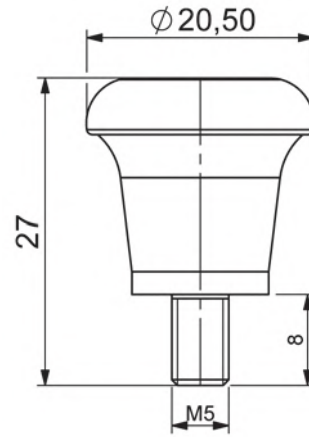
KOD - CODE

720

VERSION

V

215

PLASTİK ARMUT KULP
PLASTIC HANDLE

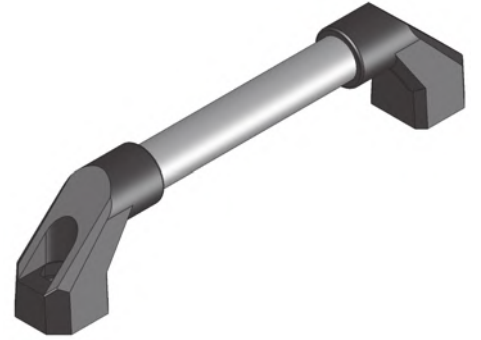
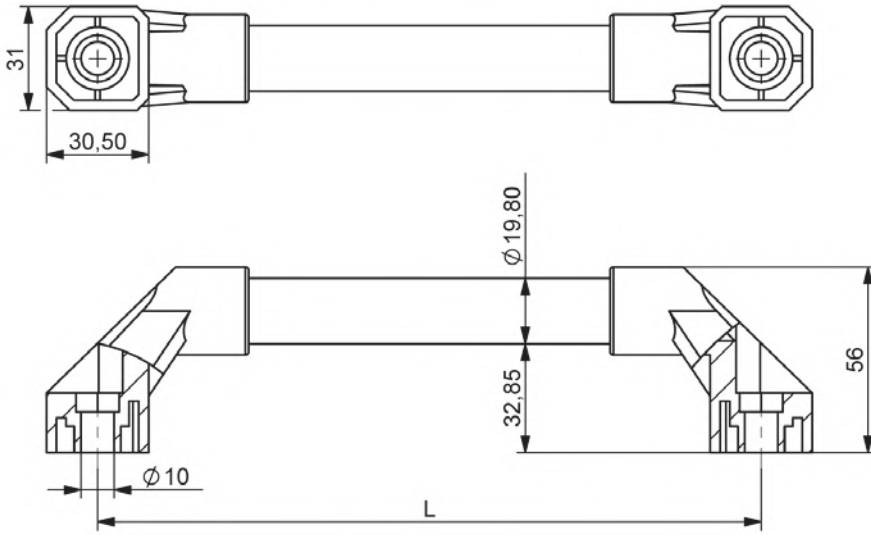
MALZEME

MATERIAL

GÖVDE : MOBLEN
CIVATA : ÇELİKBODY : PPH
SCREW : STEEL

MAKİNA KAPAK KULBU
COVER HANDLE

706
A2-A3-A4-A5



KOD - CODE UZUNLUK - LENGTH

706

L

L	200 mm	300 mm	400 mm	500 mm
---	--------	--------	--------	--------

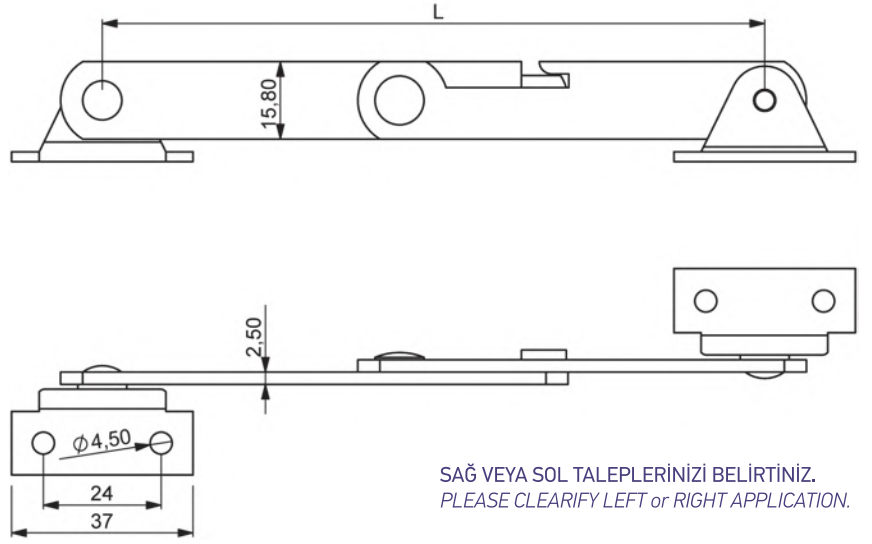
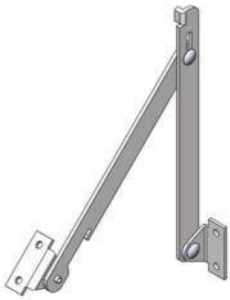
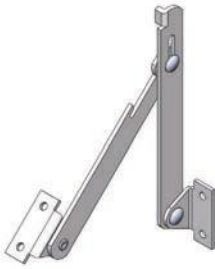
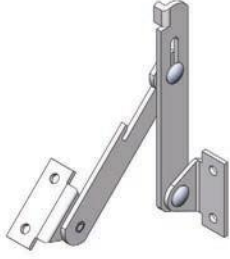
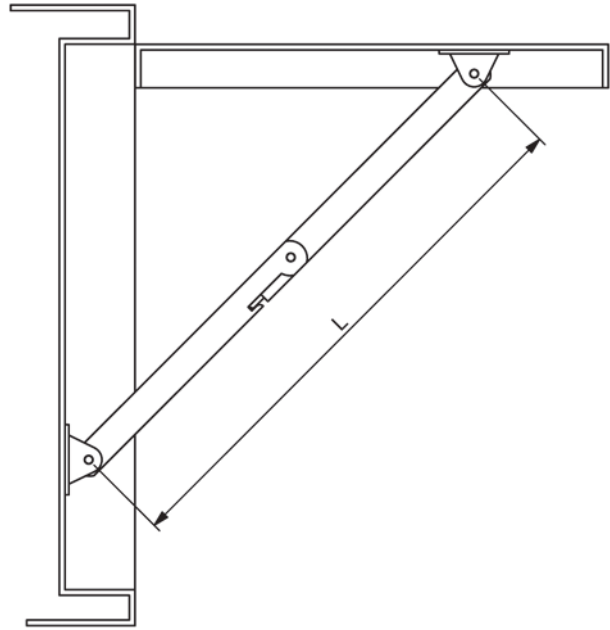
MALZEME

KENAR PARÇA : POLYAMİDE
KOL : ALÜMİNYUM
YÜZEY : MAT ELOKSAL

MATERIAL

FIXING PART : POLYAMİDE
HANDLE : ALUMINIUM
FINISHING : DULL ELOXAL

213

PANO MAKASI
COVER STAYSAĞ VEYA SOL TALEPLERİNİZİ BELİRTİNİZ.
PLEASE CLARIFY LEFT or RIGHT APPLICATION.**MALZEME**GÖVDE : ÇELİK
YÜZEY : ÇİNKO KAPLAMA**MATERIAL**BODY : STEEL
FINISHING : ZINC PLATED

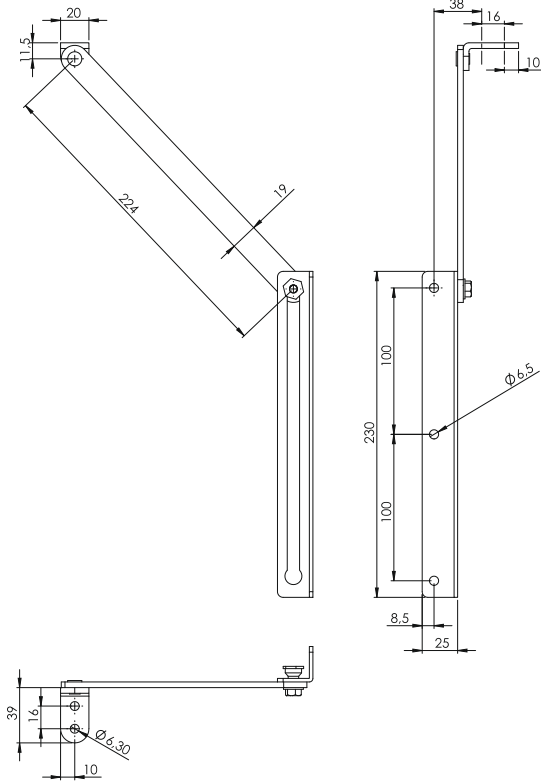
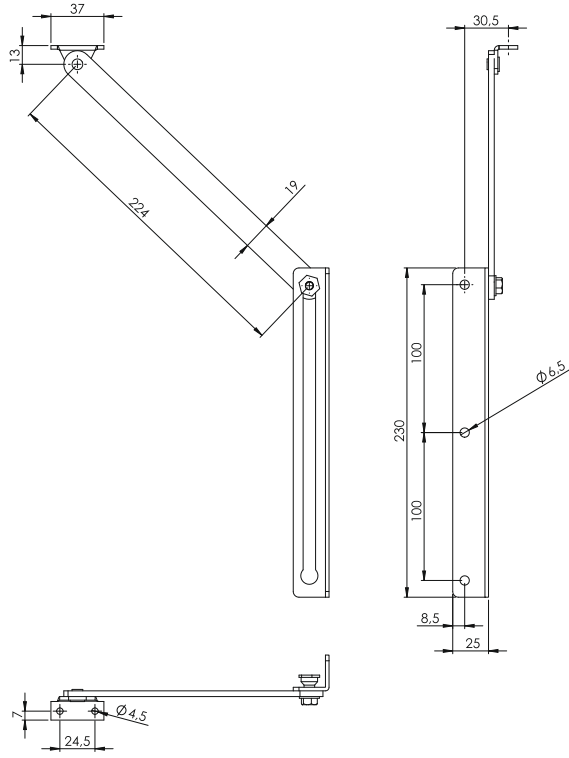
KOD - CODE

UZUNLUK - LENGTH

213

L

L	135 mm	202 mm	290 mm
---	--------	--------	--------



KOD - CODE

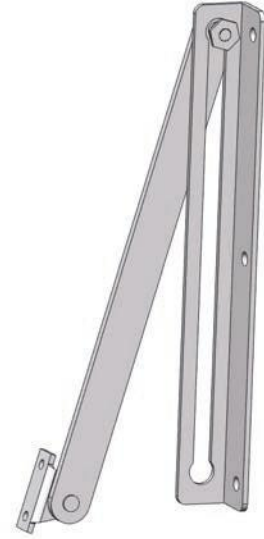
552

VERSION

V

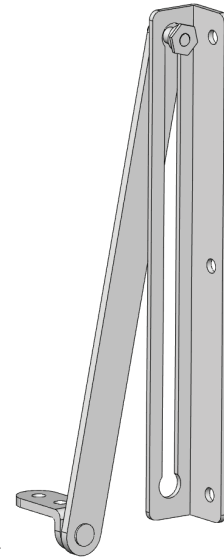
PANO MAKASI
COVER STAY

552



VERSION

V1



VERSION

V2

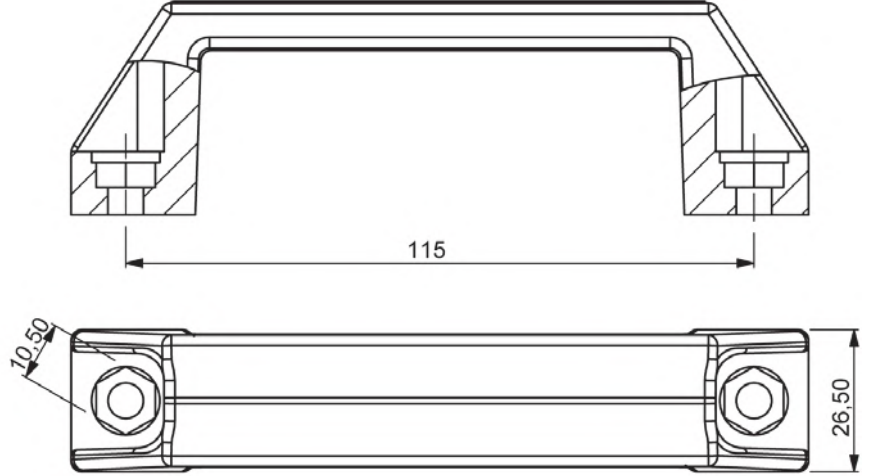
MALZEME

GÖVDE : ÇELİK
YÜZEY : ÇİNKO KAPLAMA

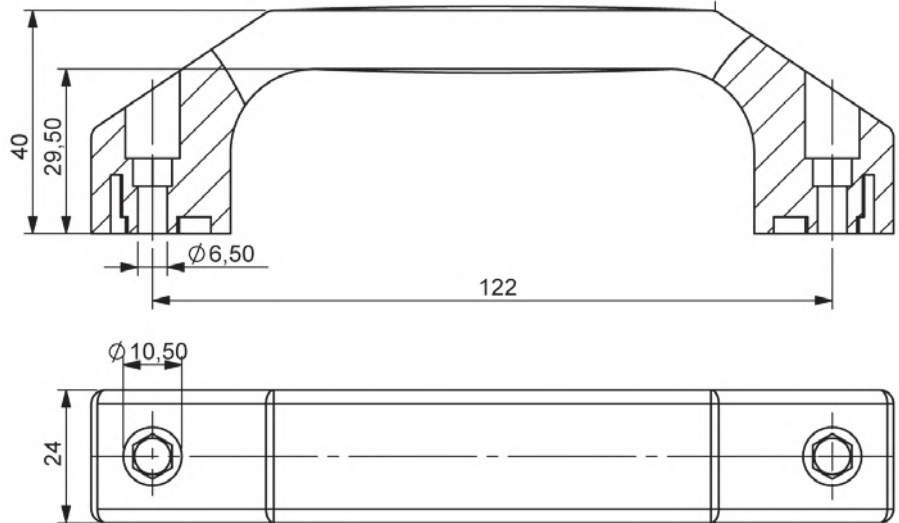
MATERIAL

BODY : STEEL
FINISHING : ZINC PLATED

706-115

MAKİNA KAPAK KULBU
COVER HANDLE

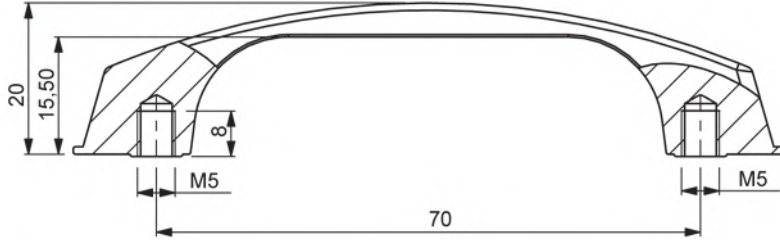
706-122

MAKİNA KAPAK KULBU
COVER HANDLE**MALZEME**

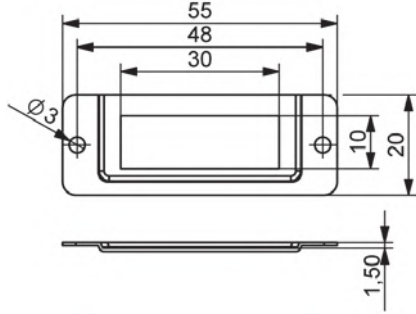
GÖVDE : POLYAMIDE

MATERIAL

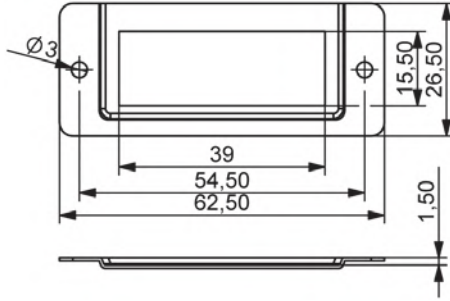
BODY : POLYAMIDE



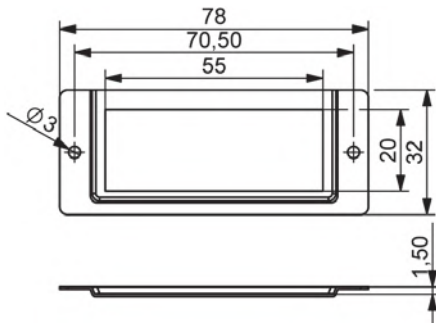
İST-01



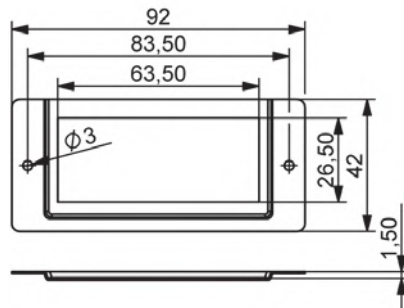
İST-02



İST-03

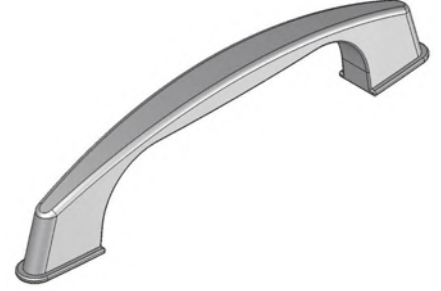


İST-04



ÇEKMECE KULBU
DRAWER HANDLE

109

**MALZEME**

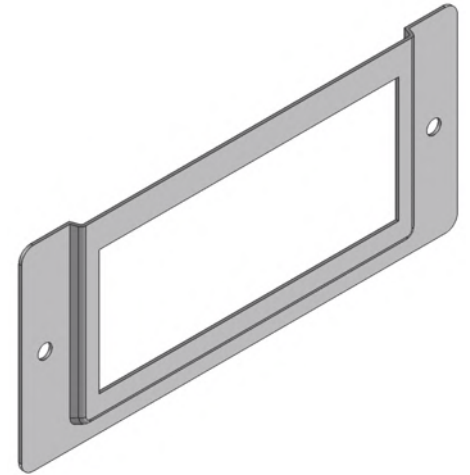
GÖVDE : ZAMAK
YÜZEY : KROM KAPLAMA

MATERIAL

BODY : ZINC DIE
FINISHING : CHROME PLATED

METAL ETİKETLİK
IRON SHEET LABEL

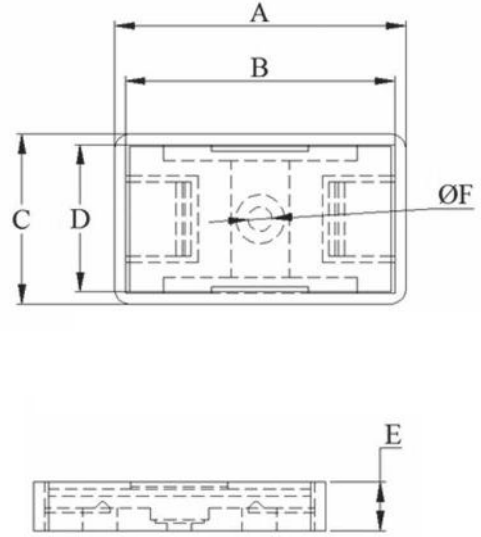
İST
01-02-03-04

**MALZEME**

GÖVDE : ÇELİK
YÜZEY : ÇİNKO KAPLAMA

MATERIAL

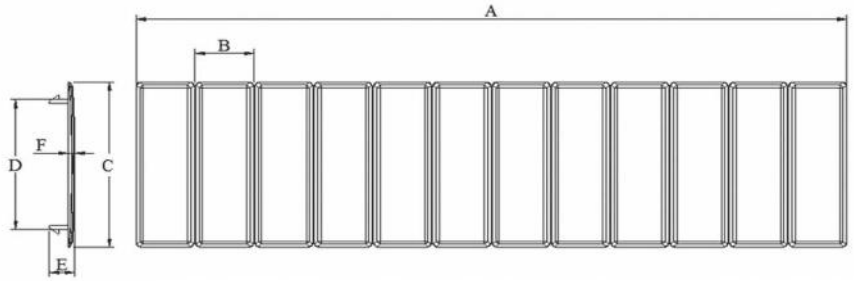
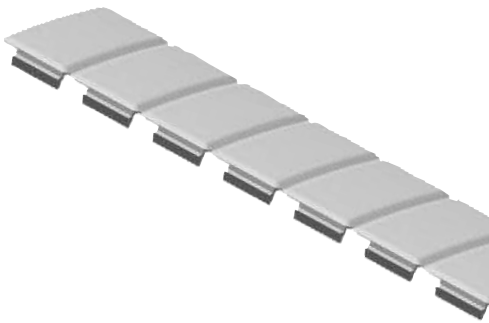
BODY : STEEL
GÖVDE : ZINC PLATED

712
713
714V OTOMAT ETİKETİ
FUSE LABEL

KOD	A	B	C	D	E	F
712 (17X30)	30	27.8	17.5	15.3	5	2.5
713 (17X52)	52.5	50.3	17.5	15.3	5	2.5
714 (17X70)	70	67.8	17.5	15.3	5	2.5

MALZEMEGÖVDE : POLYAMIDE
CAM : KRİSTAL**MATERIAL**BODY : POLYAMIDE
FINISHING : CRYSTAL

724

V OTOMAT KAPATMA PLASTİĞİ
CLOSING PLASTIC OF V AUTOMAT

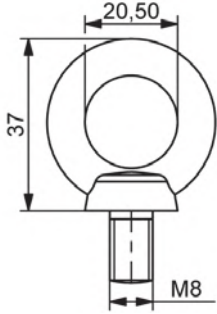
KOD	A	B	C	D	E	F
724	224.1	18.7	58.7	46.3	8.1	2

MALZEME

ANTIŞOK

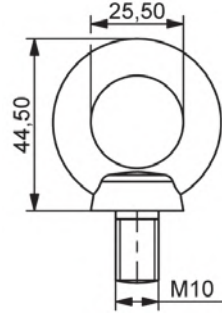
MATERIAL

ANTISHOCK



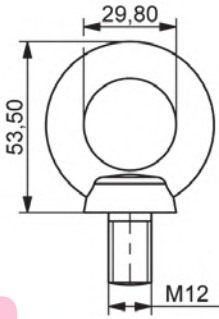
VERSION

V1



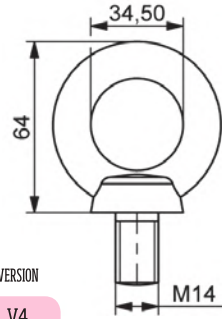
VERSION

V2



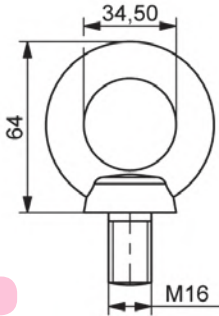
VERSION

V3



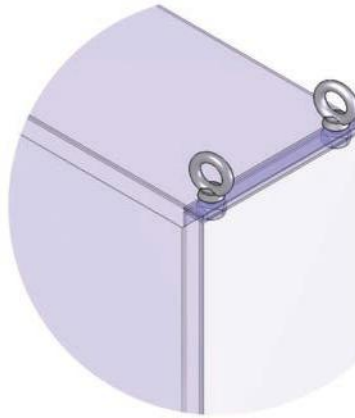
VERSION

V4



VERSION

V5



KOD - CODE

709

VERSION

V

M	TAŞIMA KAPASİTESİ (KG) CARRYING CAPACITY
M8	140
M10	230
M12	340
M14	490
M16	700

PANO TAŞIMA HALKASI
PANEL LIFTING KIT

709



M8



M10



M12



M14



M16

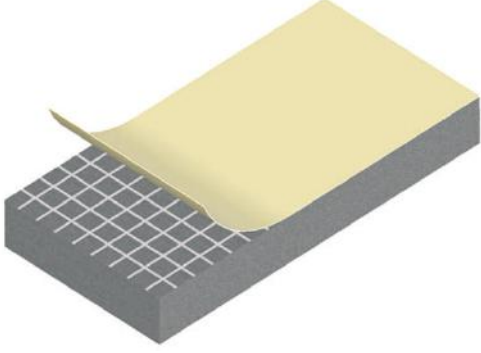
MALZEME

GÖVDE : DÖVME ÇELİK
CAM : ÇİNKO KAPLAMA

MATERIAL

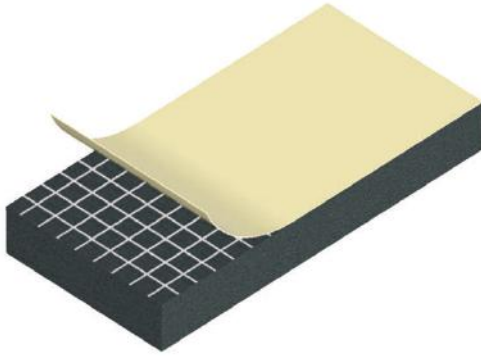
BODY : STEEL
FINISHING : ZINC PLATED

404-427

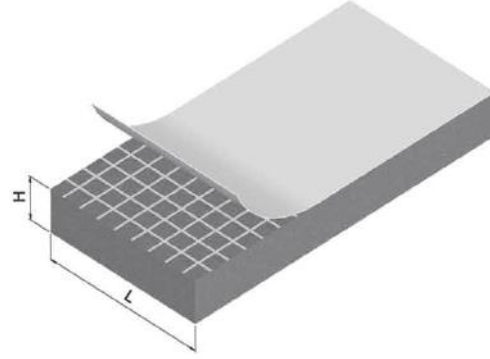
YAPIŞKANLI CONTA
SEALING TAPE

MALZEME	MATERIAL
POLİETİLEN	POLYETHYLENE

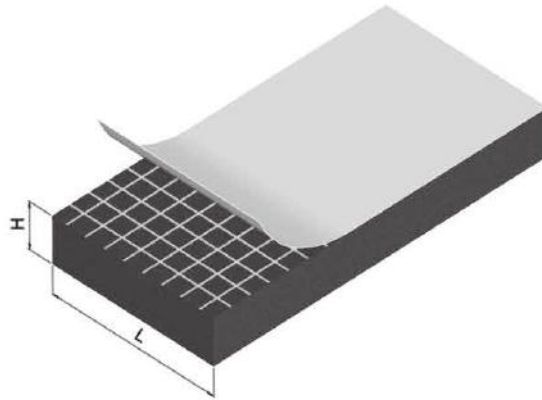
431 - 446

YAPIŞKANLI CONTA
SEALING TAPE

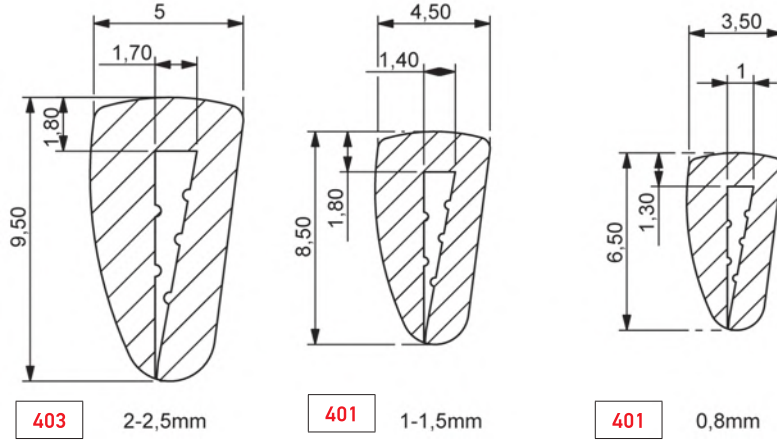
MALZEME	MATERIAL
EPDM	EPDM



CODE	H	L	CODE	H	L
404	5	10	416	3	35
405	5	15	417	3	40
406	5	20	418	3	45
407	5	25	419	3	50
408	5	30	420	3	55
409	5	35	421	10	10
410	5	40	422	10	15
411	3	10	423	10	20
412	3	15	424	10	25
413	3	20	425	10	30
414	3	25	426	10	35
415	3	30	427	10	40



CODE	H	L
431	3	10
432	3	15
433	3	20
434	3	25
435	3	30
436	3	35
437	3	40
438	3	45
439	3	50
440	3	55
441	5	10
442	5	15
443	5	20
444	5	25
445	5	30
446	5	35



SAC KENAR FITİLİ

PANEL TAPE

401-403



MALZEME

PVC
0,80-1-1,5-2,5mm KALINLIĞINDA
SAÇ KAPAKLARDA KULLANILIR

MATERIAL

PVC
FOR 0,80-1-1,5-2,5mm
STEEL COVERS

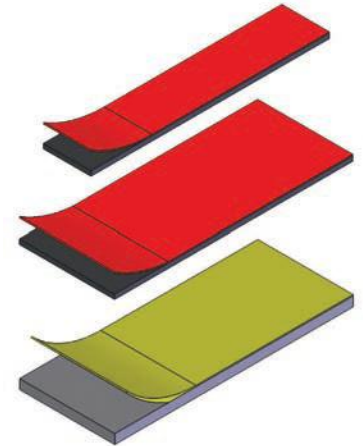
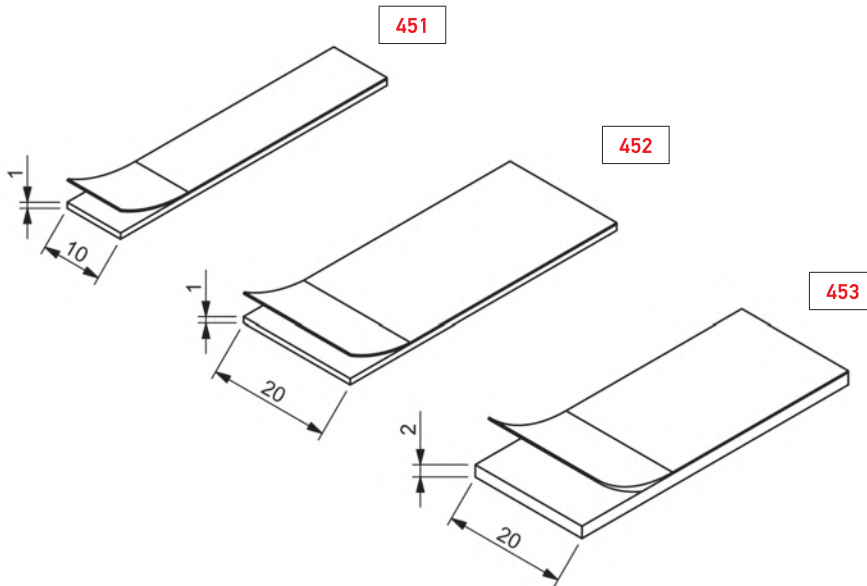
MONTAJ BANTLARI

MONTAGE TAPES

451-

452-

453



MALZEME

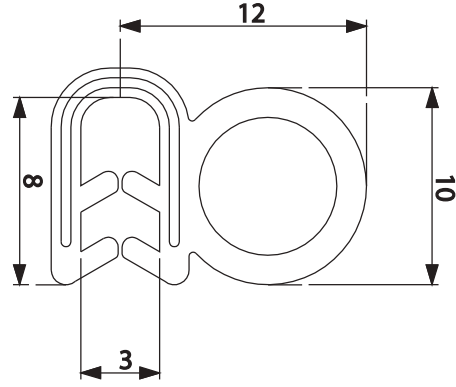
1X10 SİYAH
1X20 SİYAH
2X20 SİYAH

MATERIAL

BLACK POLIETİLEN
BLACK POLIETİLEN
BLACK POLIETİLEN

402

PANO VE MAKİNA KABİN LASTİĞİ
PANEL AND MACHINERY CABINET
GASKETING

**MALZEME**

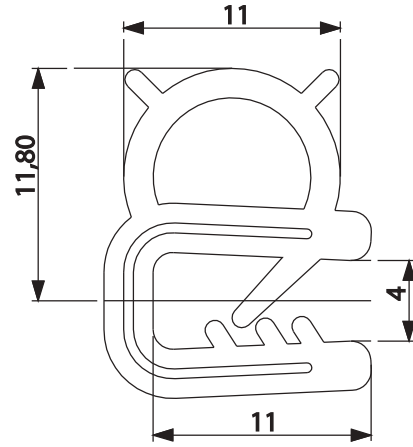
EPDM, SİYAH
2,5-3-3,5mm KALINLIĞINDA
SAÇLARD KULLANILIR

MATERIAL

EPDM, BLACK
FOR 2,5-3-3,5mm
STEEL COVERS

402-1

PANO VE MAKİNA KABİN LASTİĞİ
PANEL AND MACHINERY CABINET
GASKETING

**MALZEME**

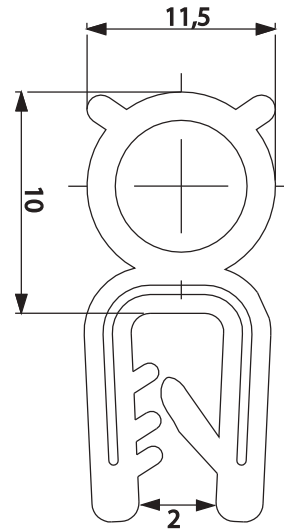
EPDM, SİYAH
2-2,5-3-3,5-4mm KALINLIĞINDA
SAÇLARD KULLANILIR

MATERIAL

EPDM, BLACK
FOR 2-2,5-3-3,5-4mm
STEEL COVERS

402-2

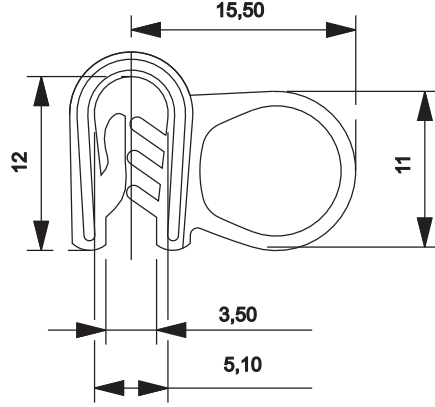
PANO VE MAKİNA KABİN LASTİĞİ
PANEL AND MACHINERY CABINET
GASKETING

**MALZEME**

EPDM, SİYAH
1-1,5-2-2,5mm KALINLIĞINDA
SAÇLARD KULLANILIR

MATERIAL

EPDM, BLACK
FOR 1-1,5-2-2,5mm
STEEL COVERS



PANO VE MAKİNA KABİN LASTİĞİ
PANEL AND MACHINERY CABINET
GASKETING

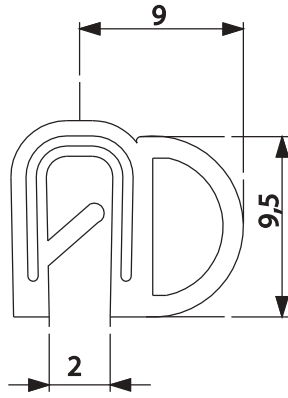
402-3

**MALZEME**

EPDM, SİYAH
2-2,5-3-3,5mm KALINLIĞINDA
SACLARDA KULLANILIR

MATERIAL

EPDM, BLACK
FOR 2-2,5-3-3,5mm
STEEL COVERS



PANO VE MAKİNA KABİN LASTİĞİ
PANEL AND MACHINERY CABINET
GASKETING

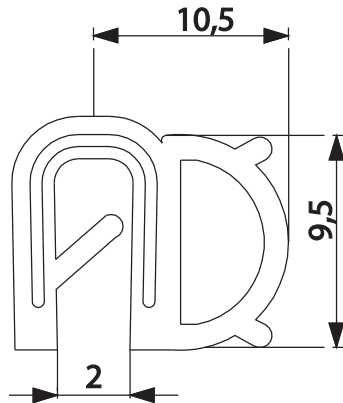
402-4

**MALZEME**

EPDM, SİYAH
1-1,5-2mm KALINLIĞINDA
SACLARDA KULLANILIR

MATERIAL

EPDM, BLACK
FOR 1-1,5-2mm
STEEL COVERS



PANO VE MAKİNA KABİN LASTİĞİ
PANEL AND MACHINERY CABINET
GASKETING

402-5

**MALZEME**

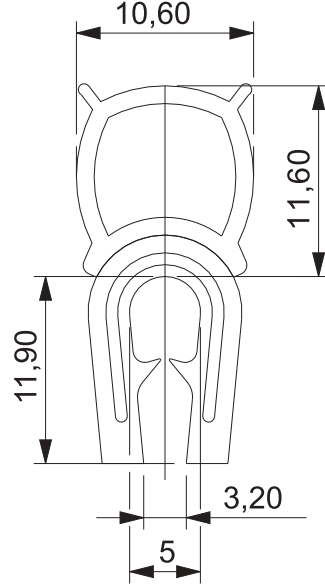
EPDM, SİYAH
1-1,5-2mm KALINLIĞINDA
SACLARDA KULLANILIR

MATERIAL

EPDM, BLACK
FOR 1-1,5-2mm
STEEL COVERS

402-6

PANO VE MAKİNA KABİN LASTİĞİ
PANEL AND MACHINERY CABINET
GASKETING

**MALZEME**

EPDM, SİYAH
2-2,5-3mm KALINLIĞINDA
SAÇLARDA KULLANILIR

MATERIAL

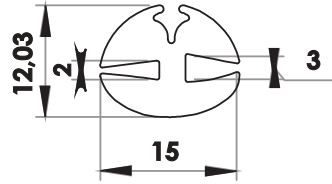
EPDM, BLACK
FOR 2-2,5-3mm
STEEL COVERS

400
1-2-3

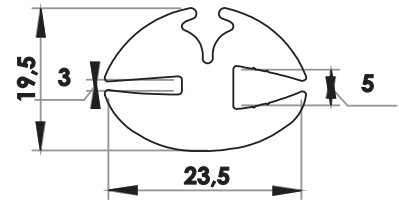
KABİN CAM LASTİĞİ
CABINET GLASS RUBBER



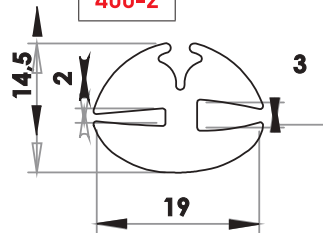
400-1



400-3



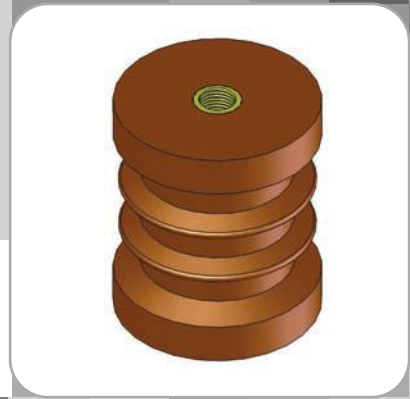
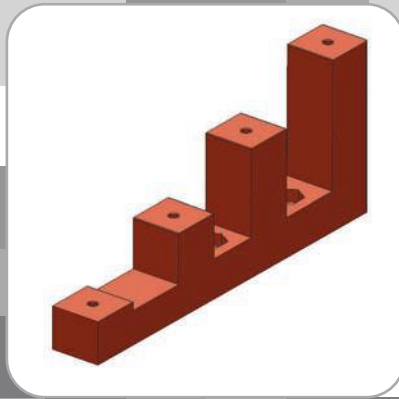
400-2

**MALZEME**

EPDM, SİYAH

MATERIAL

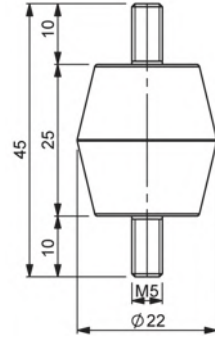
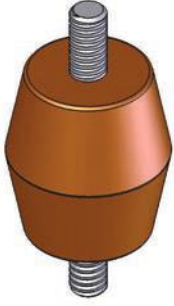
EPDM, BLACK



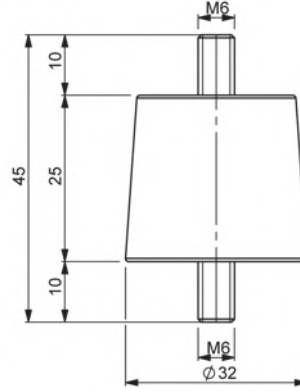
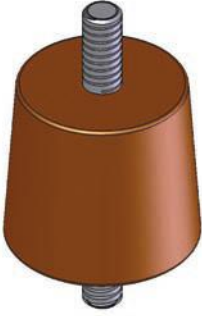
Mesnet İzolatörleri Insulators



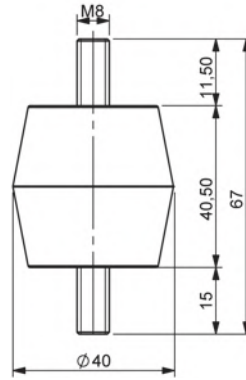
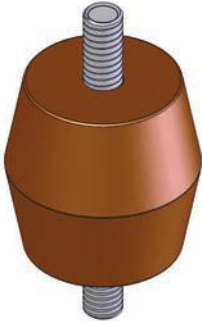
601

MESNET İZOLATÖR (M5)
INSULATOR (M5)

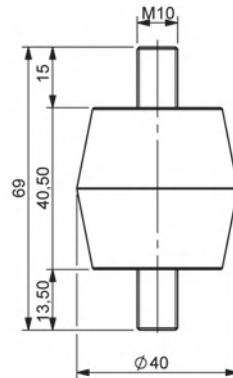
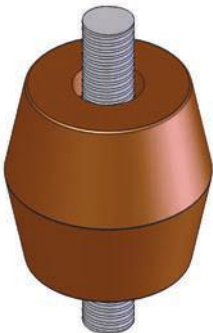
602

MESNET İZOLATÖR (M6)
INSULATOR (M6)

603

MESNET İZOLATÖR (M8)
INSULATOR (M8)

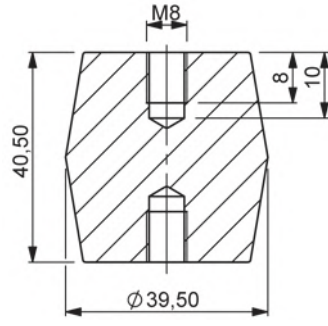
604

MESNET İZOLATÖR (M10)
INSULATOR (M10)

MALZEME

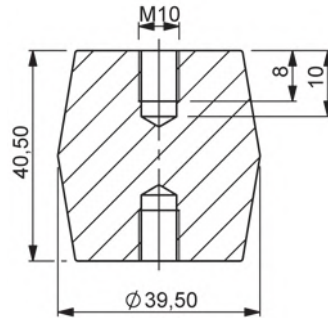
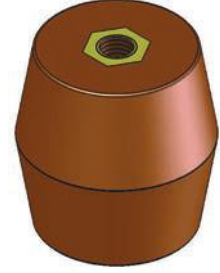
MATERIAL

POLYESTER
CİVATA : ÇELİKPOLYESTER
STUD : STEEL



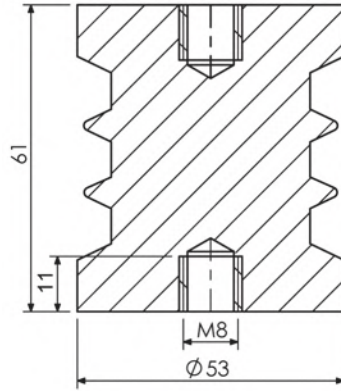
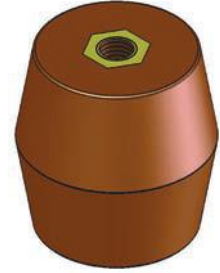
MESNET İZOLATÖR (M8)
INSULATOR (M8)

605



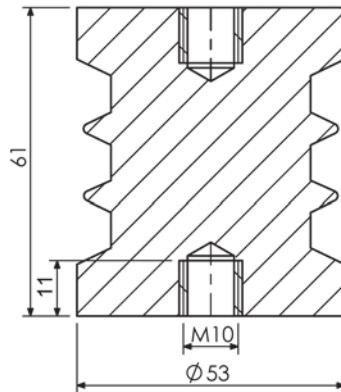
MESNET İZOLATÖR (M10)
INSULATOR (M10)

606



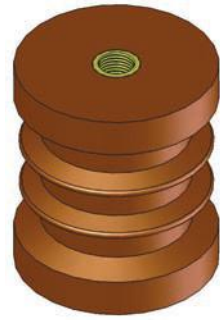
MESNET İZOLATÖR (M8)
INSULATOR (M8)

610



MESNET İZOLATÖR (M10)
INSULATOR (M10)

611

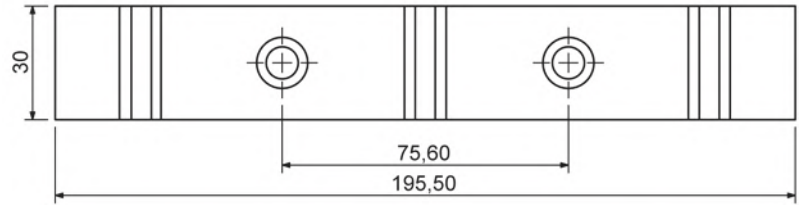
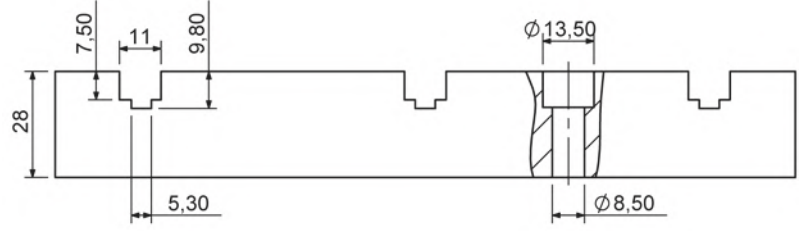
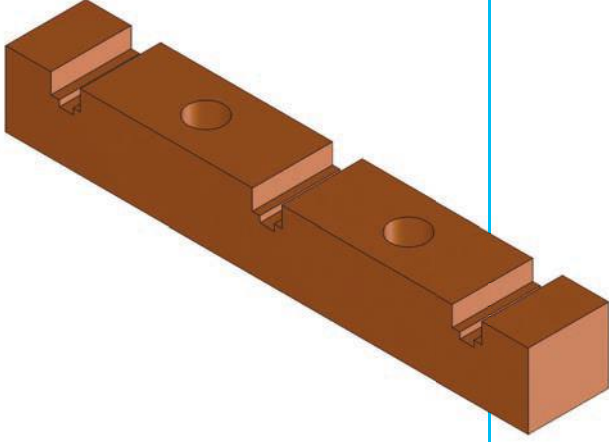
**MALZEME**

POLYESTER
KÖR SOMUN : PİRİNÇ

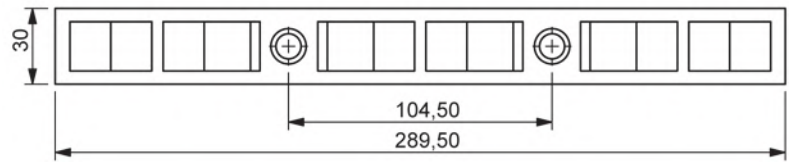
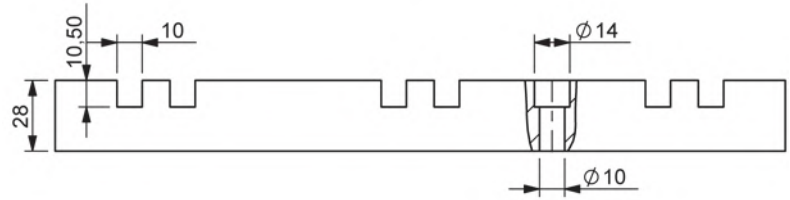
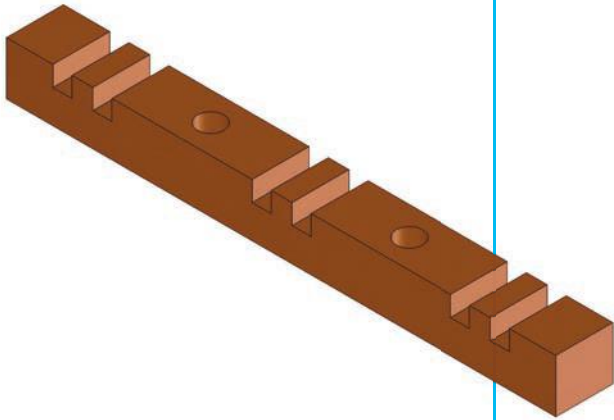
MATERIAL

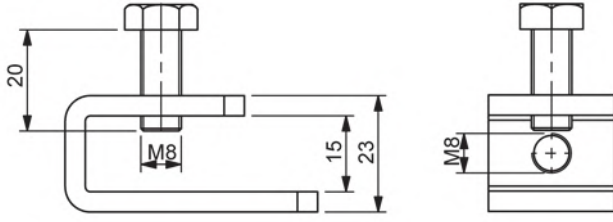
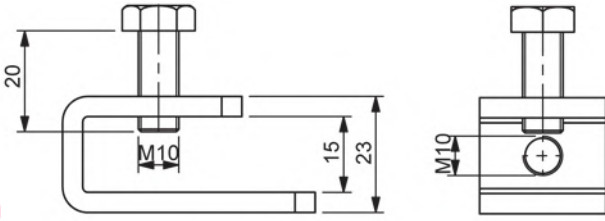
POLYESTER
BLIND NUT : BRASS

607

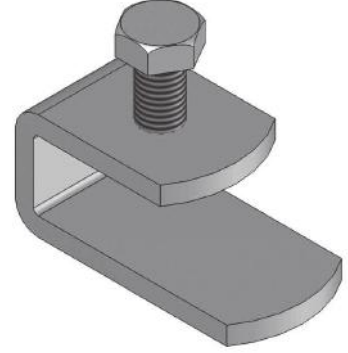
TARAK İZOLATÖR 3X 1F
INSULATOR 3X 1F

608

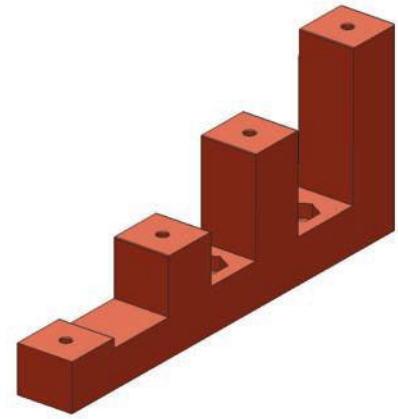
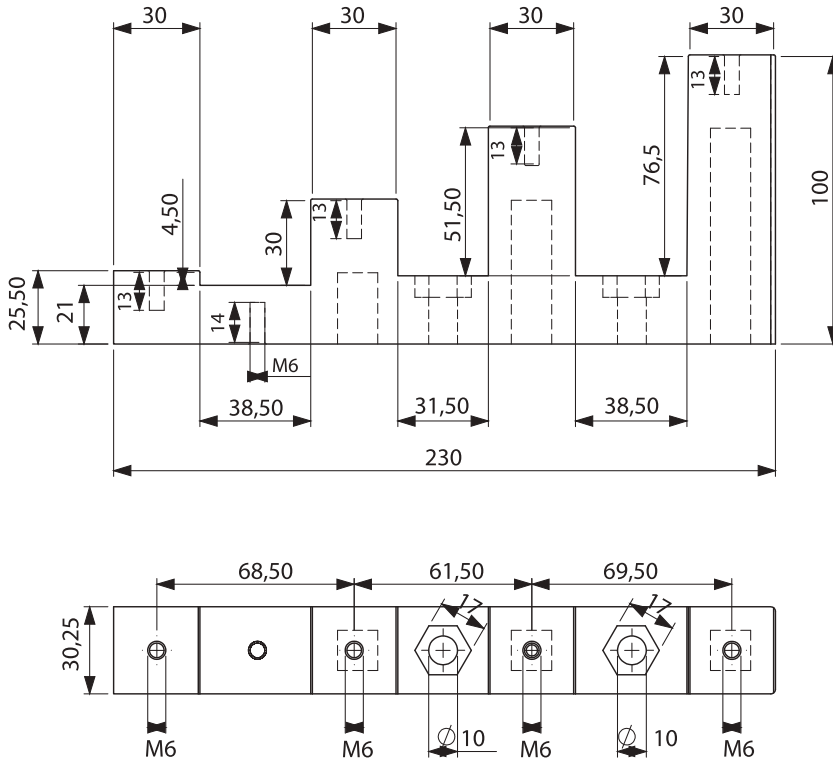
TARAK İZOLATÖR 3X 2F
INSULATOR 3X 2F

VERSION
V1VERSION
V2KOD - CODE
609VERSION
VBARA SERFİLERİ M8
POT HOLDER M8

609

**MALZEME****MATERIAL**GÖVDE : ÇELİK
YÜZEY : ÇİNKO KAPLAMABODY : STEEL
FINISHING : ZINC PLATEDKADAMELİ İZOLATÖR
INSULATOR

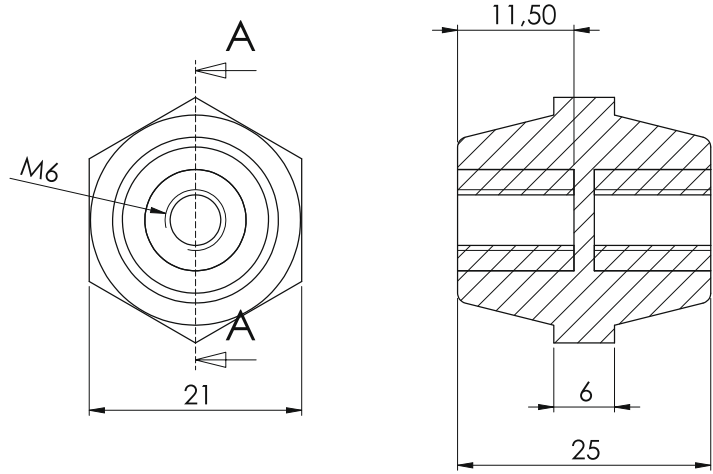
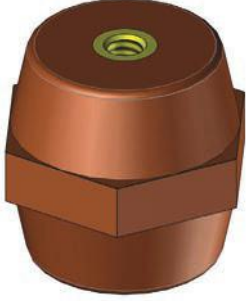
612

**MALZEME****MATERIAL**

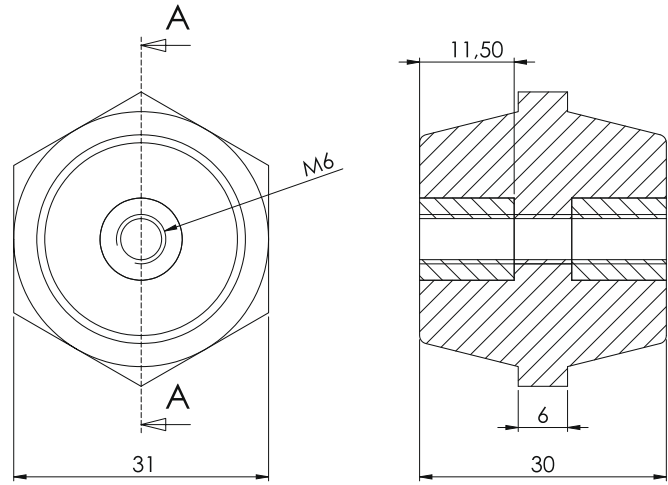
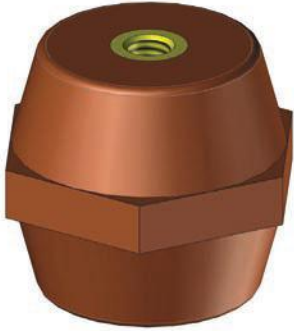
POLYESTER

POLYESTER

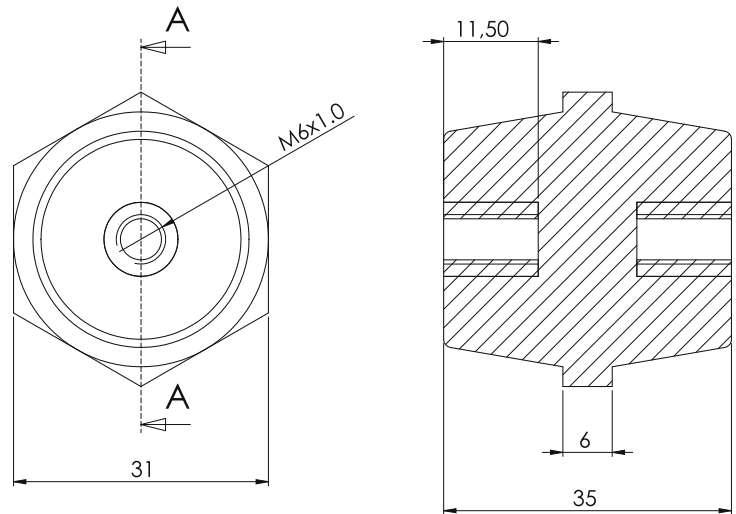
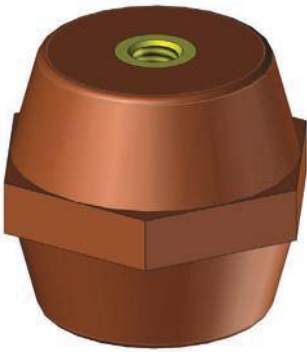
613

MESNET İZOLATÖR (M6)
INSULATOR (M6)

614

MESNET İZOLATÖR (M6)
INSULATOR (M6)

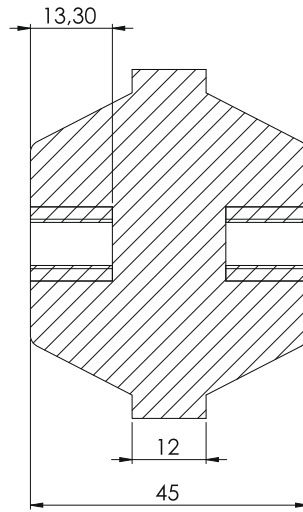
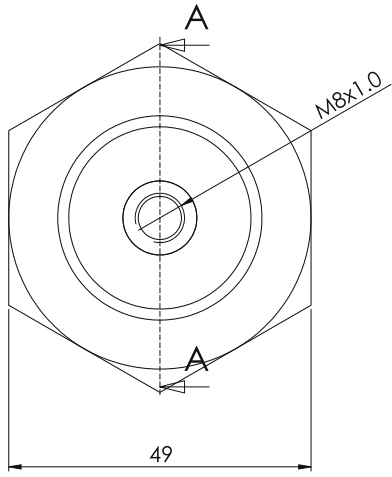
615

MESNET İZOLATÖR (M6)
INSULATOR (M6)

MALZEME

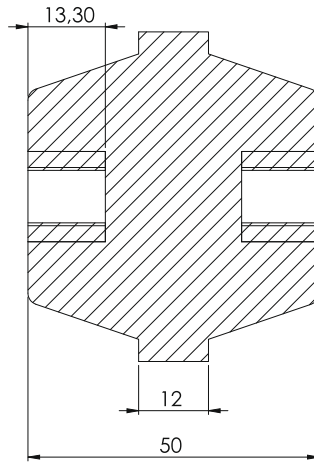
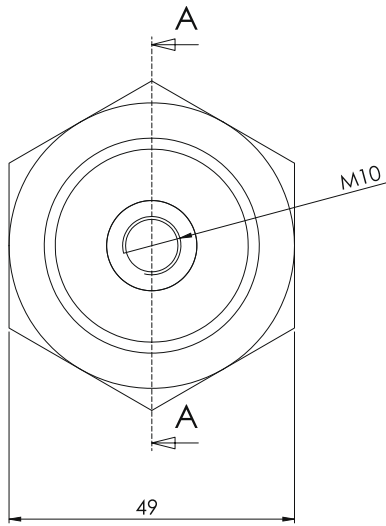
MATERIAL

POLYESTER
KÖR SOMUN : PİRİNÇPOLYESTER
BLIND NUT : BRASS



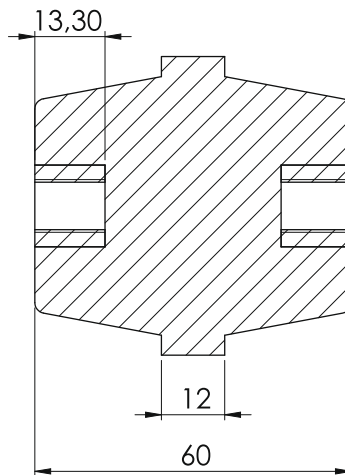
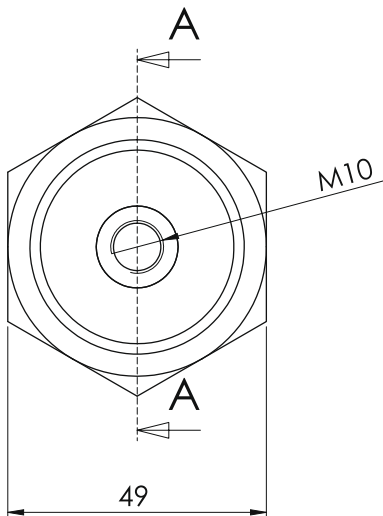
MESNET İZOLATÖR (M8)
INSULATOR (M8)

616



MESNET İZOLATÖR (M10)
INSULATOR (M10)

617



MESNET İZOLATÖR (M10)
INSULATOR (M10)

618

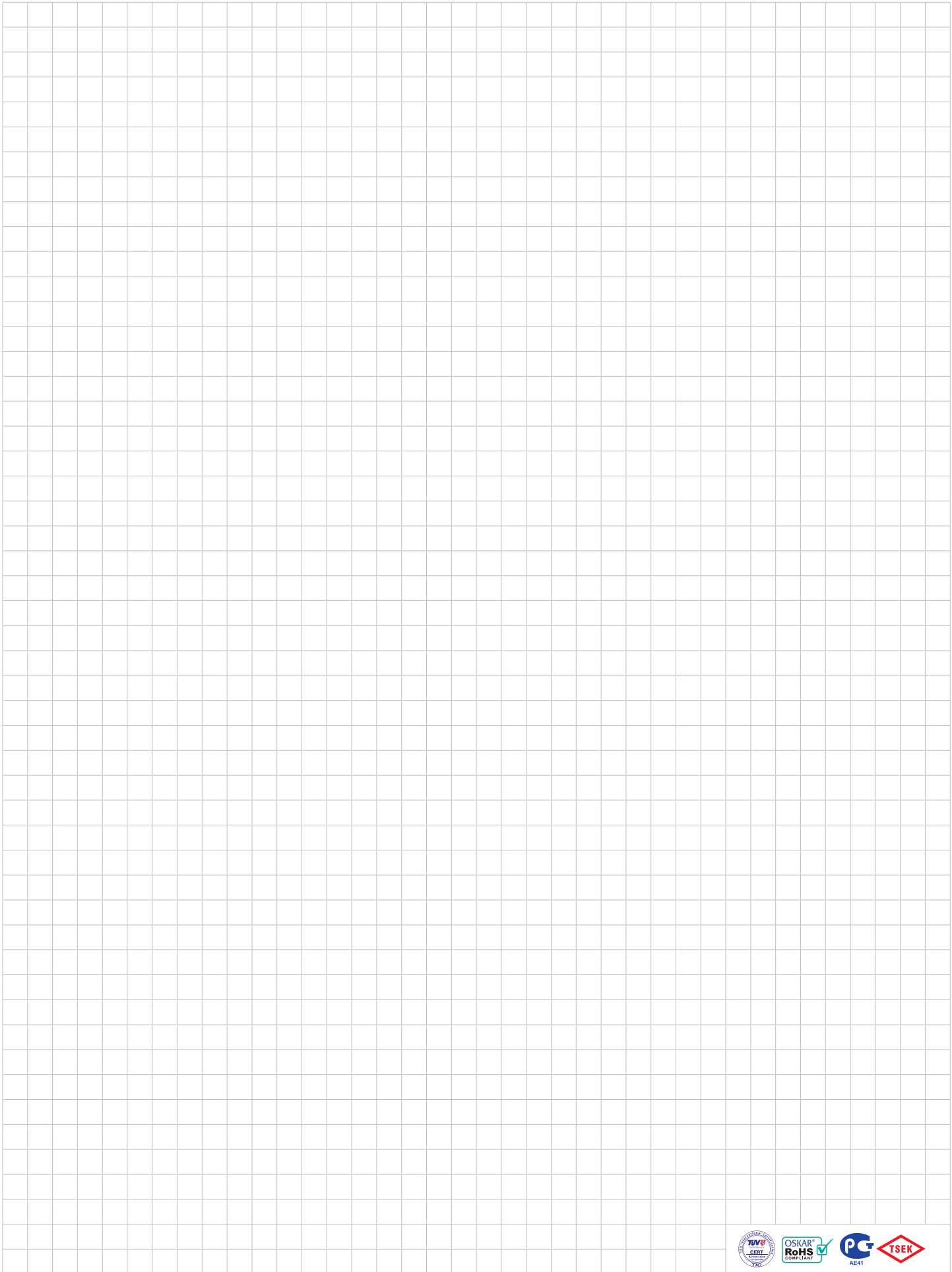


MALZEME

POLYESTER
KÖR SOMUN : PİRİNÇ

MATERIAL

POLYESTER
BLIND NUT : BRASS

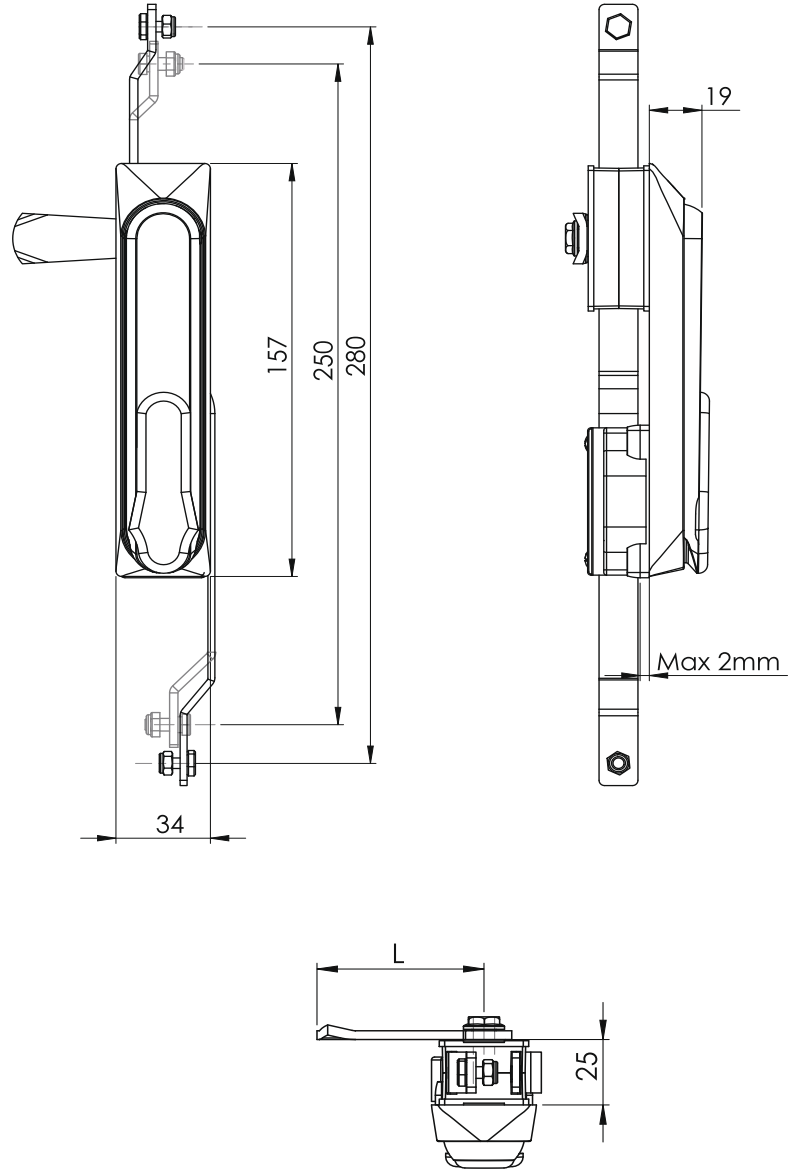
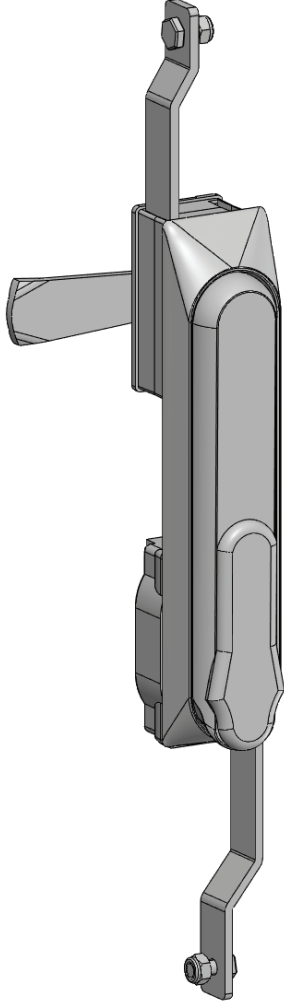




Paslanmaz Çelik Ürünler
Stainless Steel



050

KOLLU PANO KİLİDİ
SWING HANDLE**MALZEME**

GÖVDE : PASLANMAZ AISI 316
KOL : PASLANMAZ AISI 316
BAREL : PİRİNÇ
MEKANİZMA : ZAMAK
veya : POLYAMİDE
DİL : PASLANMAZ

MATERIAL

BODY : STAINLESS STEEL AISI 316
HANDLE : STAINLESS STEEL AISI 316
CYLINDER : BRASS
MECHANISM : ZINC DIE
or : POLYAMİDE
CAM : STAINLESS STEEL

KOD - CODE

050

BAREL-CYLINDER

CC

DİL - CAM

CM

BAREL / CYLINDER TYPE (CC)

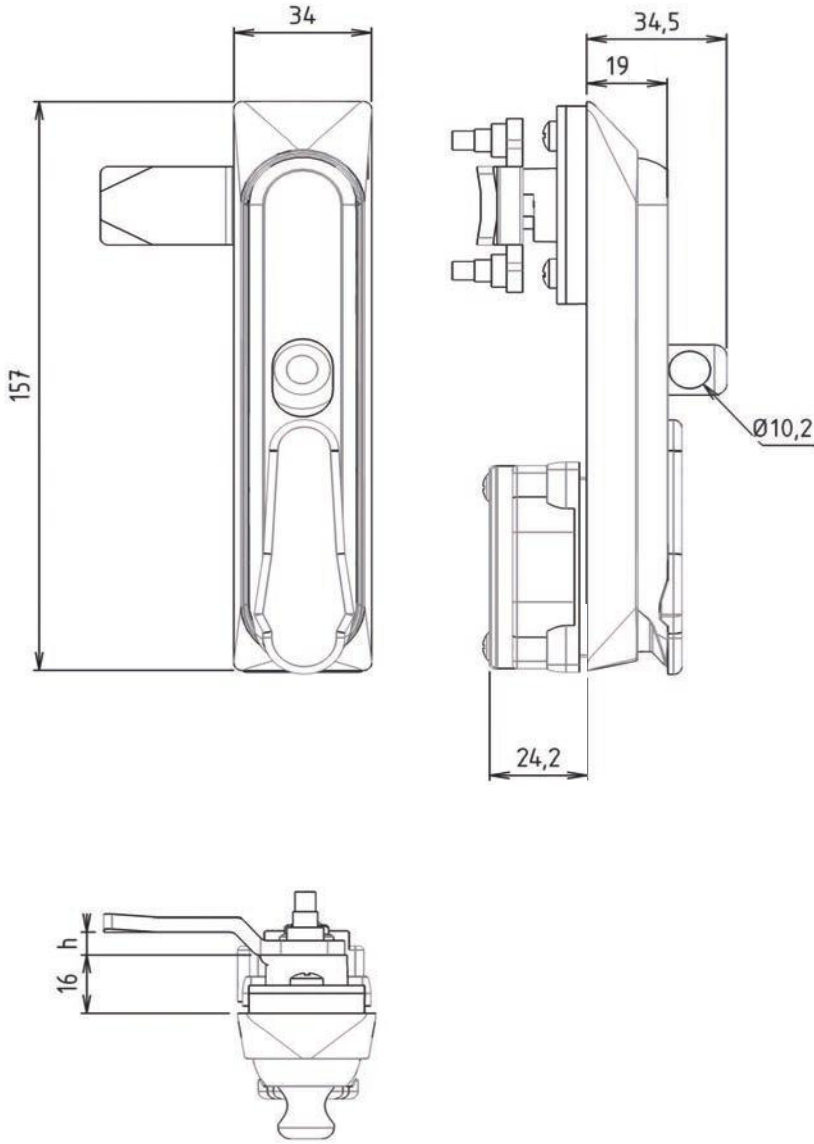
BAREL / CYLINDER TYPE (CC)	CODE
Aynı Şifre (Birbirini Açar) - Keyed Alike	01

TIRNAKSIZ DİLLER / CAMS WITHOUT STOPPER (CM)

CODE	01	02	05	06	07	08	09	010	019	043	044	045	046
H	14	24	0	16	6	12	0	8	0	0	6	4	10
L	48	48	46	46	52	50	54	44	64	44	45	43	48

KOLLU PANO KİLİDİ (ASMA KİLİTLİ)
SWING HANDLE (PADLOCK DEVICE)

051



KOD - CODE

051

BAREL-CYLINDER

CC


DİL - CAM

CM

BAREL / CYLINDER TYPE (CC)	CODE
 Ayrı Sifre (Birbirini Açar) - Keyed Alike	01

İSP. TIRNAKLI DİLLER / CAMS FOR ROD CONTROL (CM)

CODE	03	02	053	054	055	065
H	8	0	0	12	4	0
L	49	51	60	54	52	55

TIRNAKLI DİLLER / CAMS (CM)	CODE	01	02	05	06	07	08	09	010	019	043	044	045	046	059	061
	H	14	24	0	16	6	12	0	8	0	0	6	4	10	15	5
	L	48	48	46	46	52	50	54	44	64	44	45	43	48	44	45

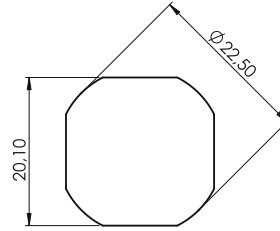
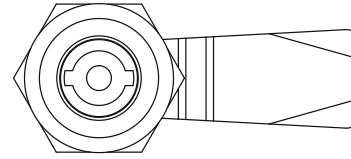
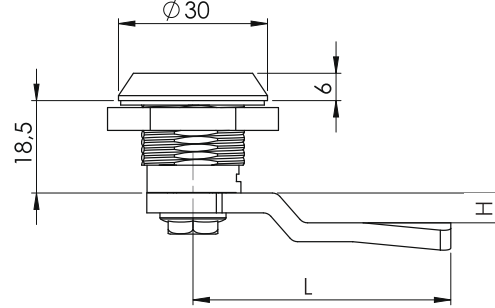
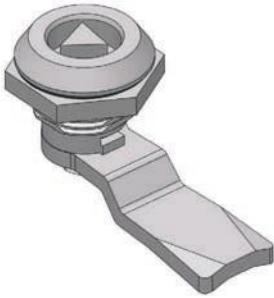
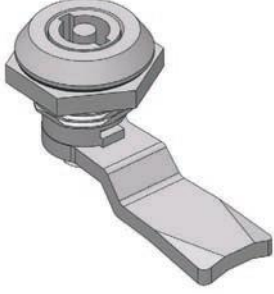
MALZEME

GÖVDE : PASLANMAZ AISI 316
KOL : PASLANMAZ AISI 316
BAREL : PİRİNÇ
MEKANİZMA : ZAMAK
veya : POLYAMİDE
ASMA HAMİL : PASLANMAZ
DİL : PASLANMAZ

MATERIAL

BODY : STAINLESS STEEL AISI 316
HANDLE : STAINLESS STEEL AISI 316
CYLINDER : BRASS
MECHANISM : ZINC DIE
or : POLYAMİDE
PADLOCK : STAINLESS STEEL
CAM : STAINLESS STEEL

201SS

YAYLI PANO KİLİDİ
QUARTER TURN CAM LOCKS**MALZEME**

GÖVDE : PASLANMAZ
GÖBEK : PASLANMAZ
SOMUN : PASLANMAZ
DİL : PASLANMAZ
CONTA : KAÇUK

ANAHTAR DÖNME AÇISI 90°

MATERIAL

BODY : STAINLESS STEEL
INSERT : STAINLESS STEEL
NUT : STAINLESS STEEL
CAM : STAINLESS STEEL
GASKET : RUBBER

KEY ROTATION ANGLE 90°

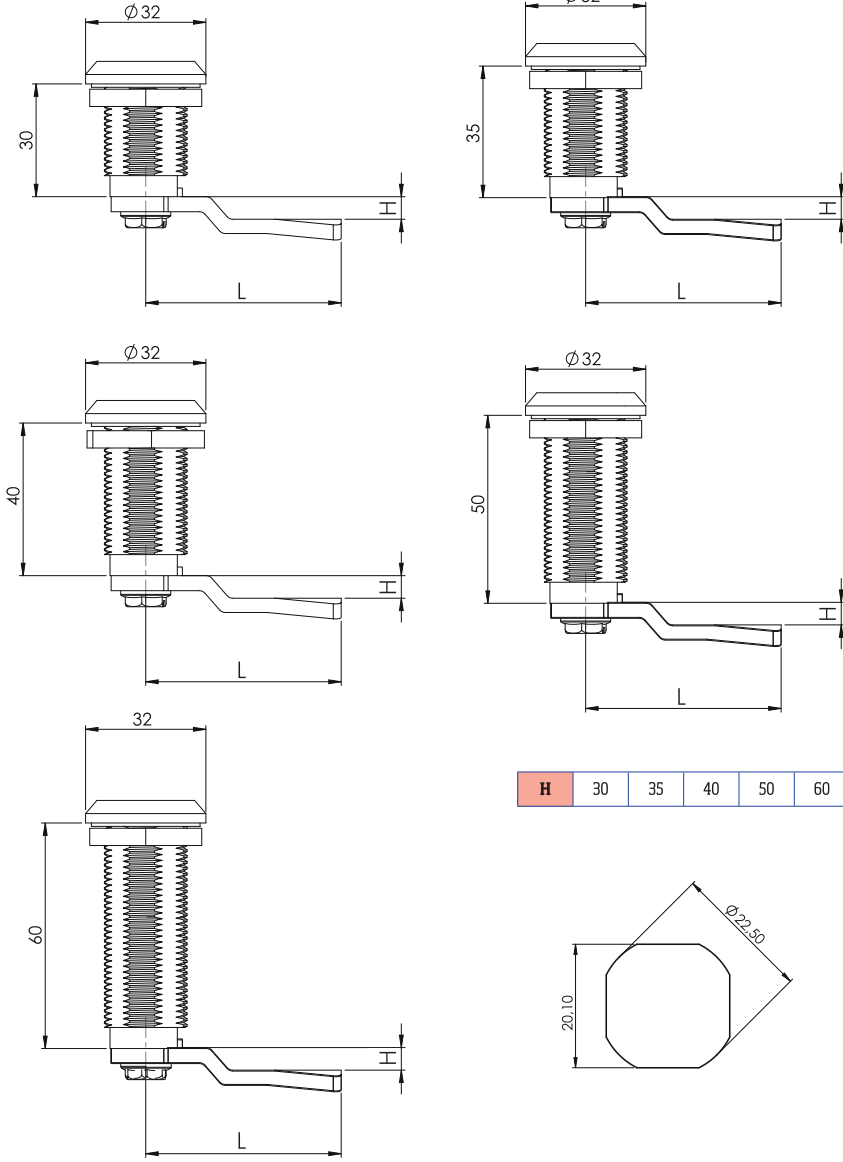
KOD-CODE : 201SS
GÖBEK-CYLINDER : CC
DİL -CAM : CM

İSP. TIRNAKLI DİLLER / CAMS FOR ROD CONTROL (CM)

CODE	03	02	053	054	055	065
H	8	0	0	12	4	0
L	49	51	60	54	52	55

GÖBEK / INSERT (CC)					
10	3 mm DB	11	5 mm DB	15	6,5 mm Üçgen/Triangle
16	8 mm Üçgen/Triangle	18	9 mm Üçgen/Triangle	21	6 mm Kare/Square
22	7 mm Kare/Square	23	8 mm Kare/Square	29	6 mm Allen

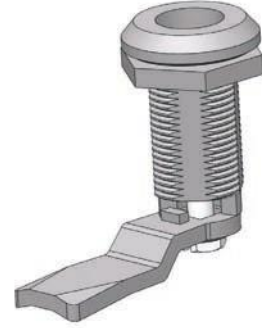
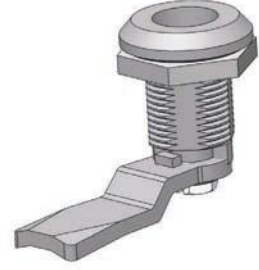
TIRNAKLI DİLLER / CAMS (CM)					
01	14	48	018	0	29
02	24	48	019	0	64
05	0	46	043	0	44
06	16	46	044	6	45
07	6	52	045	4	43
08	12	50	046	10	48
09	0	54	059	15	44
010	8	44	060	12	29
011	-2	52	061	5	45
012	-12	50			



H	30	35	40	50	60
---	----	----	----	----	----

YAYLI PANO KİLİDİ
QUARTER TURN CAM LOCKS

233SS



MALZEME

GÖVDE : PASLANMAZ
GÖBEK : PASLANMAZ
SOMUN : PASLANMAZ
DİL : PASLANMAZ
CONTA : KAUÇUK

ANAHTAR DÖNME AÇISI 90°

MATERIAL

BODY : STAINLESS STEEL
INSERT : STAINLESS STEEL
NUT : STAINLESS STEEL
CAM : STAINLESS STEEL
GASKET : RUBBER

KEY ROTATION ANGLE 90°

KOD-CODE	H	GÖBEK - INSERT	DİL - CAM
233SS	H	CC	CM

İSP. TIRNAKLI DİLLER / CAMS FOR ROD CONTROL (CM)

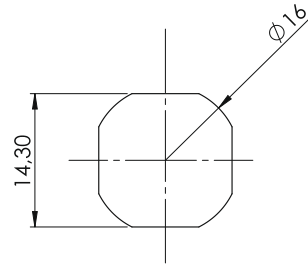
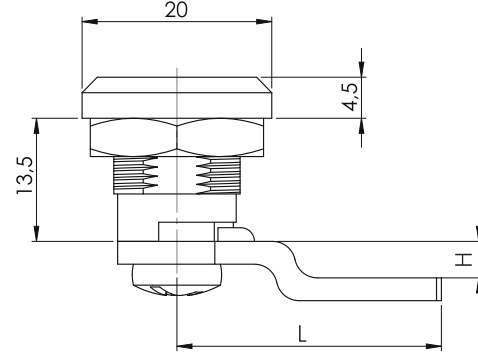
	CODE	03	02	053	054	055	065
	H	8	0	0	12	4	0
	L	49	51	60	54	52	55

GÖBEK / INSERT (CC)

	5 mm DB		9 mm Üçgen/ Triangle		8 mm Kare / Square
11		18		23	

TIRNAKLI DİLLER / CAMS (CM)			TIRNAKLI DİLLER / CAMS (CM)		
CODE	H	L	CODE	H	L
01	14	48	018	0	29
02	24	48	019	0	64
05	0	46	043	0	44
06	16	46	044	6	45
07	6	52	045	4	43
08	12	50	046	10	48
09	0	54	059	15	44
10	8	44	060	12	29
11	-2	52	061	5	45
12	-12	50			

237SS

YAYLI PANO KİLİDİ
QUARTER TURN CAM LOCKS**MALZEME**

GÖVDE : PASLANMAZ
GÖBEK : PASLANMAZ
SOMUN : PASLANMAZ
DİL : PASLANMAZ
CONTA : KAÜÇUK

ANAHTAR DÖNME AÇISI 90°

MATERIAL

BODY : STAINLESS STEEL
INSERT : STAINLESS STEEL
NUT : STAINLESS STEEL
CAM : STAINLESS STEEL
GASKET : RUBBER

KEY ROTATION ANGLE 90°

KOD - CODE

237SS

GÖBEK - INSERT

CC

DİL - CAM

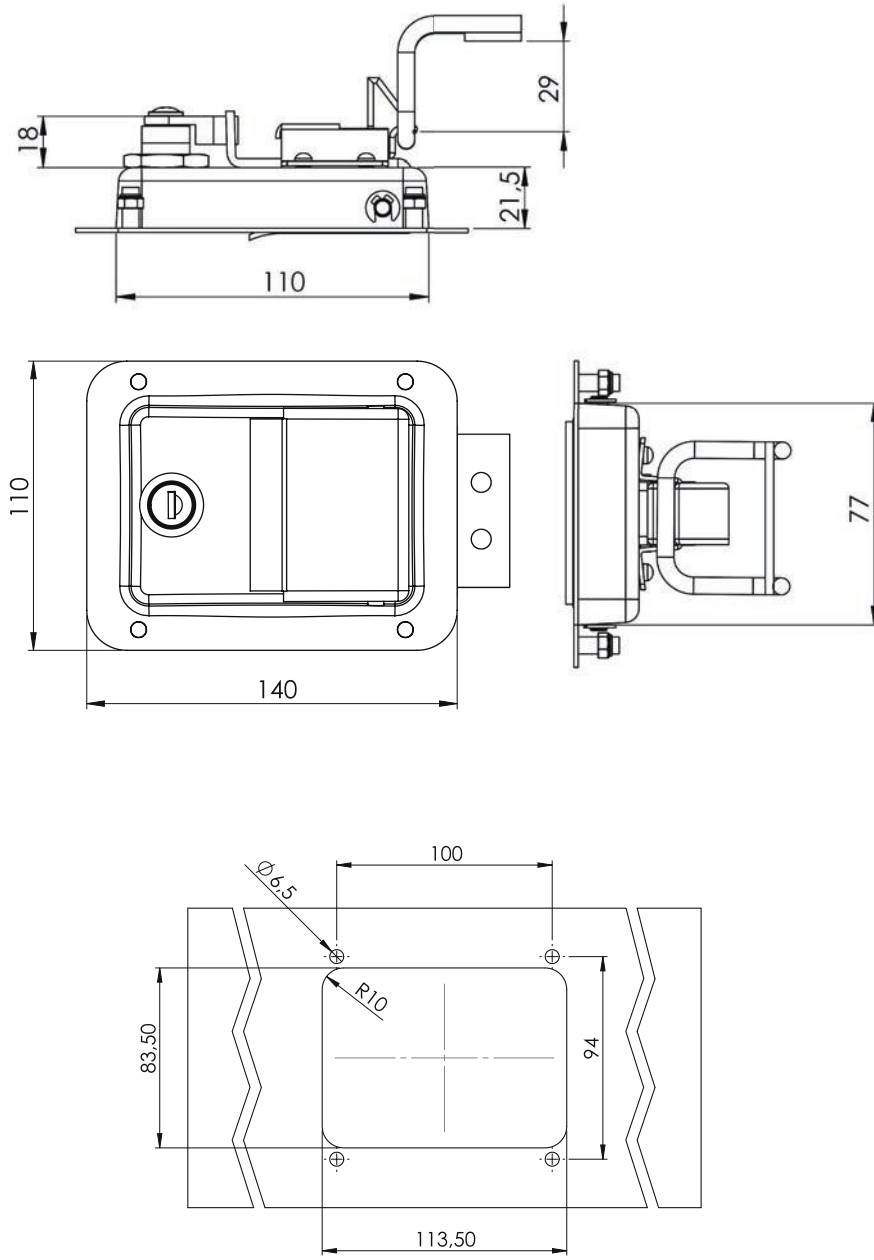
CM

DİLLER / CAMS (CM)

CODE	015	017	070
H	0	6	12
L	31	29	26

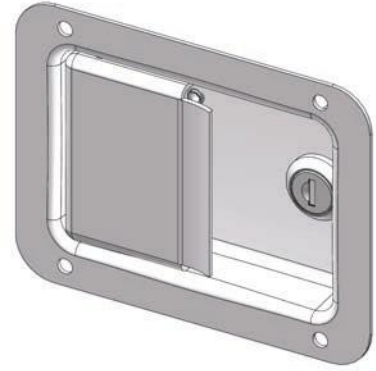
GÖBEK / INSERT (CC)

	3 mm DB		6.5 mm Üçgen/Triangle		6 mm Kare/Square
10		15		21	




KABİN KİLİDİ (PASLANMAZ)
PUSH TO CLOSE LATCHES
(STAINLESS STEEL)

253



KOD - CODE BAREL - CYLINDER
253 CC

BAREL / CYLINDER TYPE (CC)	CODE
 Aynı Şifre (Birbirini Açar) - Keyed Alike	01
Farklı Şifre - Keyed Different	02
Eurokey 1333	03

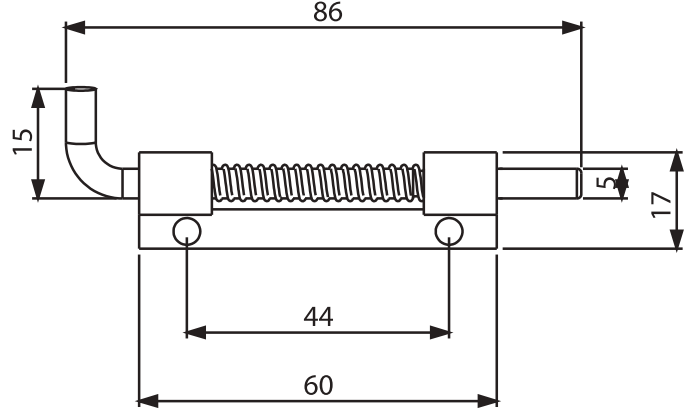
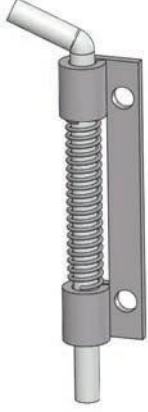
MALZEME

GÖVDE : PASLANMAZ ÇELİK
KOL : PASLANMAZ ÇELİK
DİL : ZAMAK

MATERIAL

BODY : STAINLESS STEEL
HANDLE : STAINLESS STEEL
CAM : ZINC DIE

300-1SS

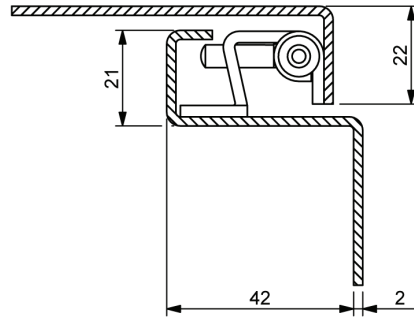
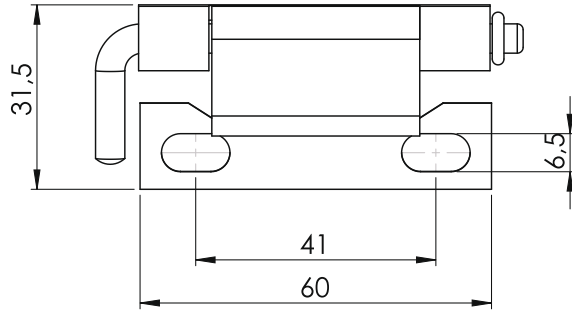
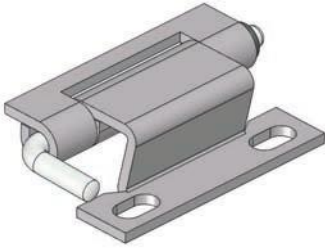
YAYLI MİL MENTEŞE
HINGE WITH SPRING**MALZEME**

GÖVDE : PASLANMAZ

MATERIAL

BODY : STAINLESS STEEL

342SS

GİZLİ PANO MENTEŞESİ
CONCEALED PANEL HINGE**MALZEME**

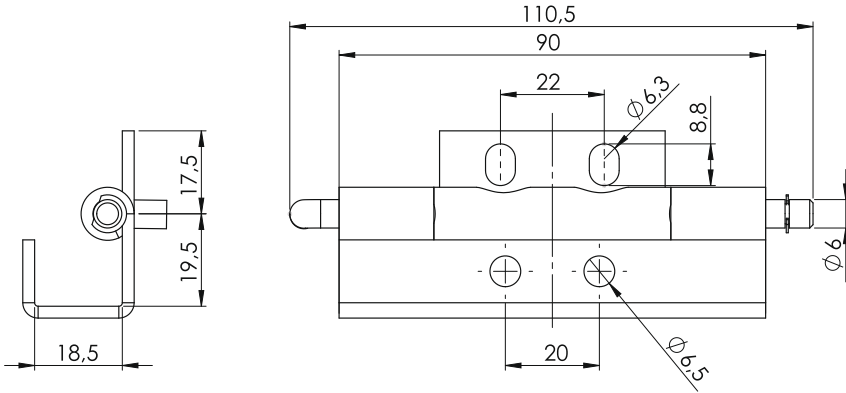
GÖVDE : PASLANMAZ

DÖNME AÇISI 120°

MATERIAL

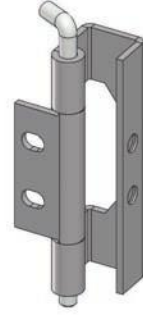
BODY : STAINLESS STEEL

ROTATION ANGLE 120°



GİZLİ PANO MENTEŞESİ
CONCEALED PANEL HINGE

354SS

**MALZEME**

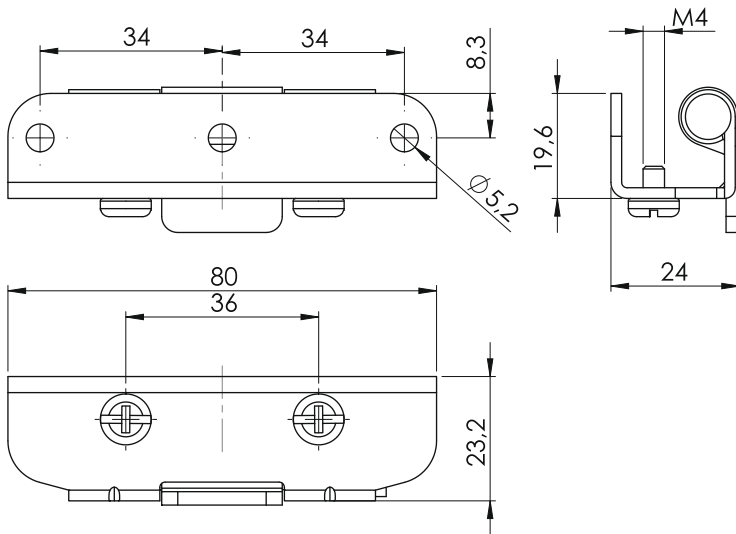
GÖVDE : PASLANMAZ

DÖNME AÇISI 110°

MATERIAL

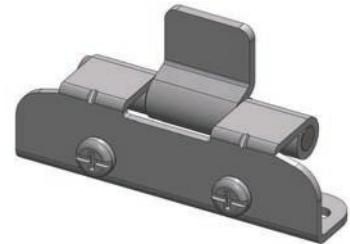
BODY : STAINLESS STEEL

ROTATION ANGLE 110°



GİZLİ PANO MENTEŞESİ
CONCEALED PANEL HINGE

356SS

**MALZEME**

GÖVDE : PASLANMAZ

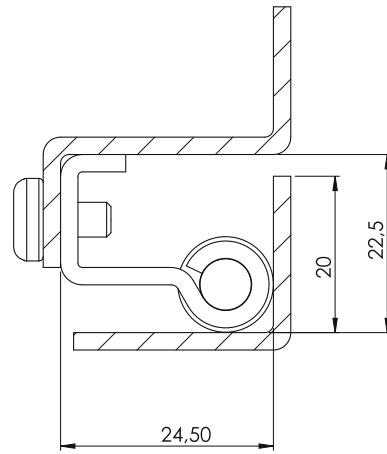
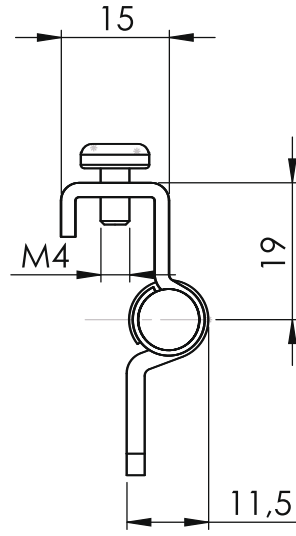
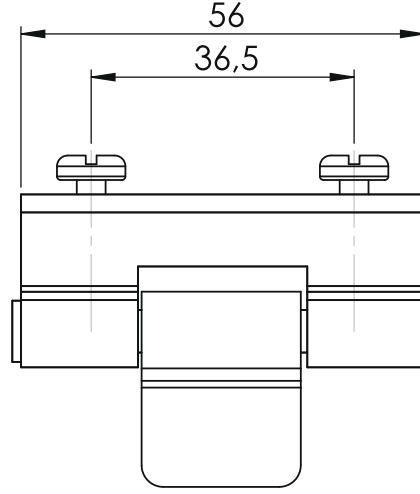
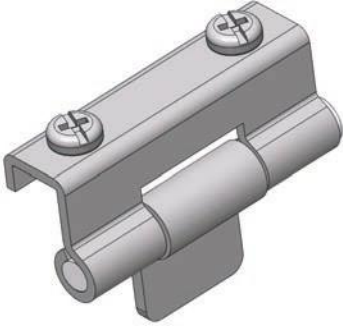
DÖNME AÇISI 110°

MATERIAL

BODY : STAINLESS STEEL

ROTATION ANGLE 110°

308SS

GİZLİ PANO MENTEŞESİ
CONCEALED PANEL HINGE**MALZEME**

GÖVDE : PASLANMAZ

DÖNME AÇISI 120°

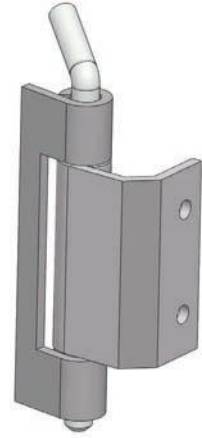
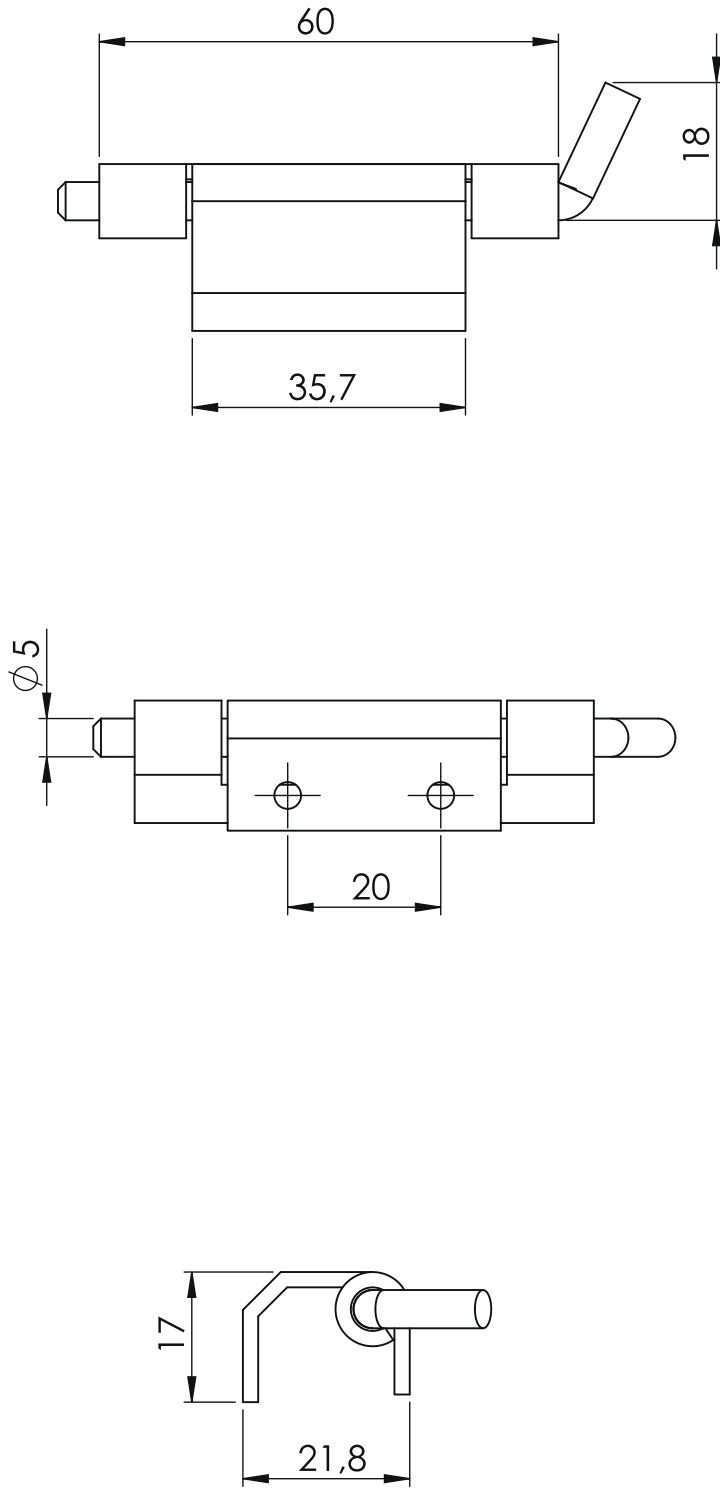
MATERIAL

BODY : STAINLESS STEEL

ROTATION ANGLE 120°

GİZLİ PANO MENTEŞESİ
CONCEALED PANEL HINGE

370SS

**MALZEME**

GÖVDE : PASLANMAZ

DÖNME AÇISI 120°

MATERIAL

BODY : STAINLESS STEEL

ROTATION ANGLE 120°

INDEX

SAYFA NO PAGE NO	KOD CODE	ÜRÜN ADI PRODUCT NAME	SAYFA NO PAGE NO	KOD CODE	ÜRÜN ADI PRODUCT NAME
6	MN	MONTAJ ŞEMASI / FITTING INSTRUCTIONS	51	262	KABİN KİLİDİ (ASMA HAMİLLİ KİLİT) / TRUCK TOOLBOX LOCK WITH PADLOCK DEVICE
7	MN	MONTAJ ŞEMASI / FITTING INSTRUCTIONS	52	266	TRAFÖ KİLİDİ/ CABINET LOCK
8	001	KOLLU PANO KİLİDİ/ SWING HANDLE	53	267	BAKS KİLİDİ/ CABINET LOCK
9	003	KOLLU PANO KİLİDİ/ SWING HANDLE	56	012- V1	SIKIŞTIRMALI KİLİT/ COMPRESSION LOCK
10	007	KOLLU PANO KİLİDİ/ SWING HANDLE	56	012- V2	SIKIŞTIRMALI KİLİT/ COMPRESSION LOCK
11	007A	KOLLU PANO KİLİDİ (ASMA KİLİT HAMİLLİ)/ SWING HANDLE WITH PADLOCK DEVICE	57	012- V3	SIKIŞTIRMALI KİLİT/ COMPRESSION LOCK (NON LOCKING)
12	002	KOLLU PANO KİLİDİ/ SWING HANDLE	57	012- V4	SIKIŞTIRMALI KİLİT/ COMPRESSION LOCK (NON LOCKING)
12	002A	KOLLU PANO KİLİDİ (ASMA KİLİT HAMİLLİ)/ SWING HANDLE WITH PADLOCK DEVICE	58	013- V1	SIKIŞTIRMALI KİLİT/ COMPRESSION LOCK
13	005	KOLLU PANO KİLİDİ/ SWING HANDLE	58	013- V2	SIKIŞTIRMALI KİLİT/ COMPRESSION LOCK
14	008	KOLLU PANO KİLİDİ/ SWING HANDLE	59	013- V3	SIKIŞTIRMALI KİLİT/ COMPRESSION LOCK (NON LOCKING)
15	009	KOLLU PANO KİLİDİ/ SWING HANDLE	59	013- V4	SIKIŞTIRMALI KİLİT/ COMPRESSION LOCK (NON LOCKING)
16	010	KOLLU PANO KİLİDİ/ SWING HANDLE	62	030- V1	FONKSIYONEL KİLİT/ FUNCTIONAL LOCK
16	010A	KOLLU PANO KİLİDİ (ASMA KİLİT HAMİLLİ)/ SWING HANDLE WITH PADLOCK DEVICE	62	030- V2	FONKSIYONEL KİLİT/ FUNCTIONAL LOCK
17	208	KOLLU PANO KİLİDİ/ SWING HANDLE	63	020	FONKSIYONEL KİLİT/ FUNCTIONAL LOCK
17	208A	KOLLU PANO KİLİDİ (ASMA KİLİT HAMİLLİ)/ SWING HANDLE WITH PADLOCK DEVICE	63	021	FONKSIYONEL KİLİT/ FUNCTIONAL LOCK
18	210	KOLLU PANO KİLİDİ/ SWING HANDLE	64	221	ALLEN PANO KİLİDİ/ ALLEN PANEL LOCK
20	001-1	KOLLU PANO KİLİDİ/ SWING HANDLE	64	222	KALDIR ÇEVİR PANO KİLİDİ/ LIFT AND TURN PANEL LOCK
21	003-1	KOLLU PANO KİLİDİ/ SWING HANDLE	64	728	MINİ PLASTİK KİLİT/ MINI PLASTIC LOCK
22	007-1	KOLLU PANO KİLİDİ/ SWING HANDLE	65	224	PLASTİK PANO MANDALI/ PLASTIC PANEL LATCH
22	007-1A	KOLLU PANO KİLİDİ (ASMA KİLİT HAMİLLİ)/ SWING HANDLE WITH PADLOCK DEVICE	65	211	KAPAZLAMA KİLİT/ IRON LOCK
23	007B	KOLLU PANO KİLİDİ (ASMA KİLİT HAMİLLİ)/ SWING HANDLE WITH PADLOCK DEVICE	66	721- V1	KAPUT KİLİDİ/ TOGGLE LATCH
24	002-2	KOLLU PANO KİLİDİ/ SWING HANDLE	66	721- V2	KAPUT KİLİDİ/ TOGGLE LATCH
24	002-2A	KOLLU PANO KİLİDİ (ASMA KİLİT HAMİLLİ)/ SWING HANDLE WITH PADLOCK DEVICE	67	721- V3	KAPUT KİLİDİ/ TOGGLE LATCH
25	004	KOLLU PANO KİLİDİ/ SWING HANDLE	67	721- V4	KAPUT KİLİDİ/ TOGGLE LATCH
25	004A	KOLLU PANO KİLİDİ (ASMA KİLİT HAMİLLİ)/ SWING HANDLE WITH PADLOCK DEVICE	68	721- V5	KAPUT KİLİDİ (ASMA KİLİT HAMİLLİ) / TOGGLE LATCH WITH PADLOCK DEVICE
26	005-1	KOLLU PANO KİLİDİ/ SWING HANDLE	69	212	OTOMATİK PANO KİLİDİ/ AUTOMATIC PANEL LOCK
27	006	KOLLU PANO KİLİDİ (DB) / SWING HANDLE (DB)	72	201	YAYLI PANO KİLİDİ/ QUARTER TURN CAM LOCKS
28	008-1	KOLLU PANO KİLİDİ/ SWING HANDLE	73	201P	YAYLI PANO KİLİDİ/ QUARTER TURN CAM LOCKS
29	009-1	KOLLU PANO KİLİDİ/ SWING HANDLE	74	201PG	YAYLI PANO KİLİDİ/ QUARTER TURN CAM LOCKS
30	010-1	KOLLU PANO KİLİDİ/ SWING HANDLE	75	270	YAYLI PANO KİLİDİ/ QUARTER TURN CAM LOCKS
30	010-1A	KOLLU PANO KİLİDİ (ASMA KİLİT HAMİLLİ)/ SWING HANDLE WITH PADLOCK DEVICE	76	204	YAYLI PANO KİLİDİ (METAL KELEBEK) / QUARTER TURN WING KNOB
31	011	KOLLU PANO KİLİDİ (ASMA KİLİT HAMİLLİ)/ SWING HANDLE WITH PADLOCK DEVICE	77	205	YAYLI PANO KİLİDİ (PLASTİK KELEBEK) / QUARTER TURN WING KNOB (PLASTIC)
32	206	KOLLU PANO KİLİDİ/ SWING HANDLE	78	255	YAYLI PANO KİLİDİ (METAL KELEBEK) / QUARTER TURN WING KNOB
32	206A	KOLLU PANO KİLİDİ (ASMA KİLİT HAMİLLİ)/ SWING HANDLE WITH PADLOCK DEVICE	78	255- V1	YAYLI PANO KİLİDİ / QUARTER TURN WING KNOB
33	208-1	KOLLU PANO KİLİDİ/ SWING HANDLE	79	256	YAYLI PANO KİLİDİ (PLASTİK KELEBEK) / QUARTER TURN WING KNOB (PLASTIC)
33	208-1A	KOLLU PANO KİLİDİ (ASMA KİLİT HAMİLLİ)/ SWING HANDLE WITH PADLOCK DEVICE	79	256- V1	YAYLI PANO KİLİDİ / QUARTER TURN WING KNOB
34	210-1	PANO KİLİDİ/ SWING HANDLE	80	242	SİLİNDİRLİ YAYLI PANO KİLİDİ / CAM LOCK
35	246	T KOLLU PANO KİLİDİ/ T HANDLE LOCK	81	244	SİLİNDİRLİ YAYLI PANO KİLİDİ / CAM LOCK
36	247	L KOLLU PANO KİLİDİ/ L HANDLE LOCK	82	232	SİLİNDİRLİ YAYLI PANO KİLİDİ / CAM LOCK WITH KNOB
37	248	L KOLLU KİLİT (ASMA HAMİLLİ) / PADLOCKABLE L HANDLE LOCK	83	233	YAYLI PANO KİLİDİ / QUARTER TURN CAM LOCKS
40	207	İSPANYOLET ÇUBUK VE AKSESUARLARI/ ESPAGNOLETTE ROUND, FLAT RODS AND ACCESSORIES	84	231	YAYLI PANO KİLİDİ (DÖRTGEN) / QUADRANGLE QUARTER TURN CAM LOCKS
41	207	İSPANYOLET ÇUBUK VE AKSESUARLARI/ ESPAGNOLETTE ROUND, FLAT RODS AND ACCESSORIES	85	231-1	YAYLI PANO KİLİDİ (DÖRTGEN) / QUADRANGLE QUARTER TURN CAM LOCKS
42	209	İSPANYOLET ÇUBUK VE AKSESUARLARI/ ESPAGNOLETTE ROUND, FLAT RODS AND ACCESSORIES	86	250	YAYLI PANO KİLİDİ (DÖRTGEN) / QUADRANGLE QUARTER TURN CAM LOCKS
43	207A	ÇUBUK YATAĞI/ ROUND ROD GUIDE	87	245	YAYLI PANO KİLİDİ (ASMA HAMİLLİ KİLİT) / PADLOCKABLE WING KNOB
43	207RB- V1	ÇUBUK TUTUCU/ ROD HOLDER	88	236	MINİ KELEBEK YAYLI PANO KİLİDİ / MINI QUARTER TURN - WING KNOB
43	207RB- V2	ÇUBUK TUTUCU/ ROD HOLDER	88	241	MINİ KELEBEK YAYLI PANO KİLİDİ / MINI QUARTER TURN - WING KNOB
43	209A	LAMA YATAĞI/ FLAT ROD GUIDE	89	214	KİLİT TUTAMAĞI / HANDLE FOR LOCK
43	209LKY- V1	LAMA KİLİTLEME YATAĞI/ DUAL ROLLER CATCHER	89	217	PLASTİK TOZ KAPAĞI / DUST CAP
43	209LKY- V2	LAMA KİLİTLEME YATAĞI POLYAMİD/ DUAL ROLLER CATCHER POLYAMIDE	90	237	MINİ YAYLI PANO KİLİDİ / MINI QUARTER TURN LOCK
46	252	KABİN KİLİDİ/ PUSH TO CLOSE LATCH	91	230- V1	SÜRGÜ KİLİT / SLIDING LOCK
47	253	KABİN KİLİDİ (PASLANMAZ) / PUSH TO CLOSE LATCH (STAINLESS STEEL)	91	230- V2	MINİ SÜRGÜ KİLİT / MINI SLIDING LOCK
48	254	KABİN KİLİDİ (ASMA HAMİLLİ KİLİT) / PUSH TO CLOSE LATCH WITH PADLOCK DEVICE	92	257	KLİPS GEÇMELİ KİLİT / SNAP TYPE LOCK
49	260	KABİN KİLİDİ POLYAMİD/ PUSH TO CLOSE LATCH POLYAMIDE	93	258	KLİPS GEÇMELİ KİLİT / SNAP TYPE LOCK
50	261	KABİN KİLİDİ/ TRUCK TOOLBOX LOCK			

INDEX

SAYFA NO PAGE NO	KOD CODE	ÜRÜN ADI PRODUCT NAME	SAYFA NO PAGE NO	KOD CODE	ÜRÜN ADI PRODUCT NAME
94	257- V1	KLİPS GEÇMELİ KİLİT / SNAP TYPE LOCK	122	106- V6	YANGIN DOLAP KİLİDİ / FIRE CABINET LOCK
94	257- V2	KLİPS GEÇMELİ KİLİT / SNAP TYPE LOCK	123	040	YANGIN DOLAP KİLİDİ / FIRE CABINET LOCK
94	257- V3	KLİPS GEÇMELİ KİLİT / SNAP TYPE LOCK	126	301	8 MM KÜP MENTEŞE / 8 MM PANEL HINGE
95	257- V4	KLİPS GEÇMELİ KİLİT / SNAP TYPE LOCK	126	302	10 MM KÜP MENTEŞE / 10 MM PANEL HINGE
95	257- V5	KLİPS GEÇMELİ KİLİT / SNAP TYPE LOCK	126	303	12 MM KÜP MENTEŞE / 12 MM PANEL HINGE
96	258- V2	KLİPS GEÇMELİ KİLİT / SNAP TYPE LOCK	127	306	12 MM BAĞLANTILI KÜP MENTEŞE / 12 MM PANEL HINGE
96	258- V3	KLİPS GEÇMELİ KİLİT / SNAP TYPE LOCK	127	358	12 MM KÜP MENTEŞE / 12 MM PANEL HINGE
96	270- V	KLİPS GEÇMELİ KİLİT / SNAP TYPE LOCK	127	307	16 MM BAĞLANTILI KÜP MENTEŞE / 16 MM PANEL HINGE
97	258- V1	KLİPS GEÇMELİ KİLİT / SNAP TYPE LOCK	128	332	12 MM KÜP MENTEŞE / 12 MM PANEL HINGE
97	258- V4	KLİPS GEÇMELİ KİLİT / SNAP TYPE LOCK	128	333	PROFİL MENTEŞE / PROFILE HINGE
98	203	BÜYÜK ANAHTARLAR / LARGE SIZE KEYS	129	340	PROFİL MENTEŞE / PROFILE HINGE
99	203-1	KÜÇÜK ANAHTARLAR / MEDIUM SIZE KEYS	129	341	PROFİL MENTEŞE / PROFILE HINGE
100	203-2	MİNİ ANAHTARLAR / SMALL SIZE KEYS	130	308- V1	GİZLİ PANO MENTEŞESİ / CONCEALED PANEL HINGE
101	203-3	ANAHTARLAR / KEYS	130	308- V2	GİZLİ PANO MENTEŞESİ / CONCEALED PANEL HINGE
101	221A	ANAHTARLAR / KEYS	131	308- V3	GİZLİ PANO MENTEŞESİ / CONCEALED PANEL HINGE
101	203-4	ANAHTARLAR / KEYS	131	308- V4	GİZLİ PANO MENTEŞESİ / CONCEALED PANEL HINGE
101	211A	ANAHTARLAR / KEYS	132	309	GİZLİ PANO MENTEŞESİ / CONCEALED PANEL HINGE
104	101- V1	MANDALLI KİLİT / CAM LOCK	132	354	GİZLİ PANO MENTEŞESİ / CONCEALED PANEL HINGE
104	101- V2	MANDALLI KİLİT / CAM LOCK	133	342	GİZLİ PANO MENTEŞESİ / CONCEALED PANEL HINGE
104	101- V3	MANDALLI KİLİT / CAM LOCK	133	347	GİZLİ PANO MENTEŞESİ / CONCEALED PANEL HINGE
104	214A	KİLİT TUTAMAĞI / HANDLE FOR LOCK	134	356- V1	GİZLİ PANO MENTEŞESİ / CONCEALED PANEL HINGE
105	101-3	MANDALLI KİLİT / CAM LOCK	134	356- V2	GİZLİ PANO MENTEŞESİ / CONCEALED PANEL HINGE
105	101-4	MANDALLI KİLİT / CAM LOCK	135	356- V3	GİZLİ PANO MENTEŞESİ / CONCEALED PANEL HINGE
106	112	MANDALLI KİLİT (İSPANYOLET) / DRAWER LOCK WITH CAM FOR ROD CONTROL	135	356- V4	GİZLİ PANO MENTEŞESİ / CONCEALED PANEL HINGE
106	113	MANDALLI KİLİT (TORNAVİDA BAŞLI) / CAM LOCK (SCREWDRIVER KEY)	136	357	GİZLİ PANO MENTEŞESİ / CONCEALED PANEL HINGE
107	223	MANDALLI KİLİT / CAM LOCK	136	370	GİZLİ PANO MENTEŞESİ / CONCEALED PANEL HINGE
107	216	MANDALLI KİLİT (ÜÇGEN) / CAM LOCK (TRIANGLE)	137	300- V1	YAYLI MİL MENTEŞE / HINGE WITH SPRING
108	103	MANDALLI KİLİT (ASMA HAMİLLİ) / CAM LOCK WITH PADLOCK DEVICE	137	300- V2	YAYLI MİL MENTEŞE / HINGE WITH SPRING
109	108	ASMALI MANDALLI KİLİT / PADLOCKABLE WING KNOB	137	300- V3	YAYLI MİL MENTEŞE / HINGE WITH SPRING
110	114	MİNİ MANDALLI KİLİT / MINI CAM LOCK	138	300-1	YAYLI MİL MENTEŞE / HINGE WITH SPRING
111	120	PİRİNÇ MANDALLI KİLİT (KISA) / CAM LOCK (BRASS)	138	300-4	YAYLI MİL MENTEŞE PLASTİK / HINGE WITH SPRING (PLASTIC)
111	121	PİRİNÇ MANDALLI KİLİT (UZUN) / CAM LOCK (BRASS)	139	313	CERMAN MENTEŞE / STEEL HINGE
112	123	KISA ÜNİVERSAL KİLİT / SHORT UNIVERSAL LOCK	139	316	175 CM BOY MENTEŞE / 175 CM BAND HINGE
112	124	UZUN ÜNİVERSAL KİLİT / LONG UNIVERSAL LOCK	140	343	GİZLİ PANO MENTEŞESİ / CONCEALED PANEL HINGE
113	125	KARTOTEKS KİLİT / CARD INDEX LOCK	140	349	GİZLİ PANO MENTEŞESİ / CONCEALED PANEL HINGE
113	126	ETEJER KİLİT / DRAWER LOCK	141	348	GİZLİ PANO MENTEŞESİ / CONCEALED PANEL HINGE
113	127	ALLEN GÖBEKLİ KİLİT / PANEL LOCK WITH ALLEN SHAFT	141	355	PANO ÖRTÜ SACI MENTEŞESİ / PANEL INSIDE COVER HINGE
114	130	ÇEKMECE KİLİDİ / DRAWER LOCK	142	310	PANO KAPAK MENTEŞESİ / PANEL COVER HINGE
114	133	ÇEKMECE KİLİDİ / DRAWER LOCK	143	310-1	PANO KAPAK MENTEŞESİ / PANEL COVER HINGE
114	138	ÇEKMECE KİLİDİ / DRAWER LOCK	144	311	180 DERECE GEÇME MENTEŞE / 180 DEGREES CORNER HINGE
114	111	KİLİT KARŞILIĞI / CAM HOLDER	145	311P- V1	180 DERECE GEÇME MENTEŞE PLASTİK / 180 DEGREES CORNER HINGE PLASTIC
115	135	CAM KİLİDİ (TEK KANATLI) / GLASS LOCK (ONE SIDE)	145	311P- V2	180 DERECE GEÇME MENTEŞE PLASTİK / 180 DEGREES CORNER HINGE PLASTIC
115	136	CAM KİLİDİ (ÇİFT KANATLI) / GLASS LOCK (DOUBLE SIDE)	146	312	180 DERECE GEÇME MENTEŞE / 180 DEGREES CORNER HINGE
116	137	CAM KİLİDİ SÜRGÜLÜ / SLIDING GLASS LOCK	147	344	PANO KAPAK MENTEŞESİ / PANEL CORNER HINGE
117	139	MERKEZİ KİLİT (ÖNDEN 50 CM) / CENTRAL LOCK MOUNT SYSTEM 50 CM	148	330	YATAKLI MENTEŞE / HINGE WITH BEARING
118	106- V1	DOSYA DOLAP KİLİDİ / DOCUMENT CABINET LOCK	149	331- V1	PANO KAPAK MENTEŞESİ / PANEL CORNER HINGE
118	106- V2	DOSYA DOLAP KİLİDİ / DOCUMENT CABINET LOCK	149	331- V2	PANO KAPAK MENTEŞESİ / PANEL CORNER HINGE
119	106- V3	DOSYA DOLAP KİLİDİ / DOCUMENT CABINET LOCK	149	331- V3	PANO KAPAK MENTEŞESİ / PANEL CORNER HINGE
119	106- V4	DOSYA DOLAP KİLİDİ / DOCUMENT CABINET LOCK	149	331- V4	PANO KAPAK MENTEŞESİ / PANEL CORNER HINGE
120	115	DOLAP KİLİDİ / CABINET LOCK	150	317- V1	40x40 YAPRAK MENTEŞE / 40x40 LEAF HINGE
120	128	KESON KİLİDİ / DRAWER LOCK	150	317- V2	40x40 YAPRAK MENTEŞE / 40x40 LEAF HINGE
121	105	T ÇELİK DOLAP KOLLU KİLİT / CAM LOCK T HANDLE	150	317- V3	40x40 YAPRAK MENTEŞE / 40x40 LEAF HINGE
121	105-1	L ÇELİK DOLAP KOLLU KİLİT / CAM LOCK L HANDLE	151	318- V1	50x50 YAPRAK MENTEŞE / 50x50 LEAF HINGE
122	106- V5	YANGIN DOLAP KİLİDİ / FIRE CABINET LOCK			

INDEX

SAYFA NO PAGE NO	KOD CODE	ÜRÜN ADI PRODUCT NAME	SAYFA NO PAGE NO	KOD CODE	ÜRÜN ADI PRODUCT NAME
151	318- V2	50x50 YAPRAK MENTEŞE / 50x50 LEAF HINGE	179	109	ÇEKMECE KULBU / DRAWER HANDLE
151	318- V3	50x50 YAPRAK MENTEŞE / 50x50 LEAF HINGE	179	IST	METAL ETİKETLİK / IRON SHEET LABEL
152	319	50x63 YAPRAK MENTEŞE / 50x63 LEAF HINGE	180	712	V OTOMAT ETİKETİ / FUSE LABEL
153	320	50x76 YAPRAK MENTEŞE / 50x76 LEAF HINGE	180	713	V OTOMAT ETİKETİ / FUSE LABEL
154	324- V1	50x76 YAPRAK MENTEŞE / 50x76 LEAF HINGE	180	714	V OTOMAT ETİKETİ / FUSE LABEL
154	324- V2	50x76 YAPRAK MENTEŞE / 50x76 LEAF HINGE	180	724	V OTOMAT KAPATMA PLASTİĞİ / CLOSING PLASTIC OF V AUTOMAT
154	324- V3	50x76 YAPRAK MENTEŞE / 50x76 LEAF HINGE	181	709- V1	PANO TAŞIMA HALKASI / PANEL LIFTING KIT
155	329- V1	60x60 YAPRAK MENTEŞE / 60x60 LEAF HINGE	181	709- V2	PANO TAŞIMA HALKASI / PANEL LIFTING KIT
155	329- V2	60x60 YAPRAK MENTEŞE / 60x60 LEAF HINGE	181	709- V3	PANO TAŞIMA HALKASI / PANEL LIFTING KIT
155	329- V3	60x60 YAPRAK MENTEŞE / 60x60 LEAF HINGE	181	709- V4	PANO TAŞIMA HALKASI / PANEL LIFTING KIT
156	350- V1	60x90 YAPRAK MENTEŞE / 60x90 LEAF HINGE	181	709- V5	PANO TAŞIMA HALKASI / PANEL LIFTING KIT
156	350- V2	60x90 YAPRAK MENTEŞE / 60x90 LEAF HINGE	182	404-427	YAPIŞKANLI CONTA / SEALING TAPE
156	350- V3	60x90 YAPRAK MENTEŞE / 60x90 LEAF HINGE	182	431-446	YAPIŞKANLI CONTA / SEALING TAPE
157	351- V1	60x120 YAPRAK MENTEŞE / 60x120 LEAF HINGE	183	401-403	SAC KENAR FİTİLİ / PANEL TAPE
157	351- V2	60x120 YAPRAK MENTEŞE / 60x120 LEAF HINGE	183	451-453	MONTAJ BANTLARI / MONTAGE TAPES
157	351- V3	60x120 YAPRAK MENTEŞE / 60x120 LEAF HINGE	184	402	PANO VE MAKİNA KABİN LASTİĞİ / PANEL AND MACHINERY CABINET GASKETING
160	701- V1	HAVALANDIRMA PANJURU / VENTILATION FILTER	184	402-1	PANO VE MAKİNA KABİN LASTİĞİ / PANEL AND MACHINERY CABINET GASKETING
160	701- V2	HAVALANDIRMA PANJURU / VENTILATION FILTER	184	402-2	PANO VE MAKİNA KABİN LASTİĞİ / PANEL AND MACHINERY CABINET GASKETING
161	701-2	HAVALANDIRMA PANJURU / VENTILATION SHUTTER	185	402-3	PANO VE MAKİNA KABİN LASTİĞİ / PANEL AND MACHINERY CABINET GASKETING
161	701-2F	HAVALANDIRMA PANJURU FANLI / VENTILATION SHUTTER WITH FAN	185	402-4	PANO VE MAKİNA KABİN LASTİĞİ / PANEL AND MACHINERY CABINET GASKETING
162	704	HAVALANDIRMA FANI / VENTILATION FAN	185	402-5	PANO VE MAKİNA KABİN LASTİĞİ / PANEL AND MACHINERY CABINET GASKETING
162	704-1	HAVALANDIRMA FANI / VENTILATION FAN	186	402-6	PANO VE MAKİNA KABİN LASTİĞİ / PANEL AND MACHINERY CABINET GASKETING
163	226	PROJE CEBİ (A5) / DRAWING POCKET (A5)	186	400-1-2-3	KABİN CAM LASTİĞİ / CABINET GLASS RUBBER
163	227	PROJE CEBİ (A4) / DRAWING POCKET (A4)	188	601	MESNET İZOLATÖR (M5) / INSULATOR (M5)
164	726	HAVALANDIRMA PANJURU / VENTILATION FILTER	188	602	MESNET İZOLATÖR (M6) / INSULATOR (M6)
164	802- V1	GROMET/ GROMMET	188	603	MESNET İZOLATÖR (M8) / INSULATOR (M8)
164	802- V2	GROMET/ GROMMET	188	604	MESNET İZOLATÖR (M10) / INSULATOR (M10)
164	802- V3	GROMET/ GROMMET	189	605	MESNET İZOLATÖR (M8) / INSULATOR (M8)
165	550	METAL KULP / HANDLE	189	606	MESNET İZOLATÖR (M10) / INSULATOR (M10)
165	551	METAL KULP / HANDLE	189	610	MESNET İZOLATÖR (M8) / INSULATOR (M8)
166	717- V1	MONOFAZE SAYAÇ OKUMA CAMI / COUNTER SCREEN	189	611	MESNET İZOLATÖR (M10) / INSULATOR (M10)
166	717- V2	MONOFAZE SAYAÇ OKUMA CAMI / COUNTER SCREEN	190	607	TARAK İZOLATÖR 3X 1F / INSULATOR 3X 1F
167	718- V1	TRİFAZE SAYAÇ OKUMA CAMI / COUNTER SCREEN	190	608	TARAK İZOLATÖR 3X 2F / INSULATOR 3X 2F
167	718- V2	TRİFAZE SAYAÇ OKUMA CAMI / COUNTER SCREEN	191	609- V1	BARA SERFİLERİ M8 / POT HOLDER M8
168	719	TRİFAZE SAYAÇ CAMI / METER GLASS	191	609- V2	BARA SERFİLERİ M10 / POT HOLDER M10
169	702	SAYAÇ ÇERÇEVESİ / COUNTER SCREEN	191	612	KADEMELİ İZOLATÖR / INSULATOR
169	225	SAYAÇ ÇERÇEVESİ / COUNTER SCREEN	192	613	MESNET İZOLATÖR (M6) / INSULATOR (M6)
170	022	KÖŞE TAKOZU (PLASTİK) / CORNER WEDGE (PLASTIC)	192	614	MESNET İZOLATÖR (M6) / INSULATOR (M6)
170	703	GEÇME KAPAK TUTAMAĞI (ELÇEK) / COVER PULL (SNAP IN)	192	615	MESNET İZOLATÖR (M6) / INSULATOR (M6)
170	705	PANO ASKI KULAĞI / PANEL CONNECTION ELEMENT	193	616	MESNET İZOLATÖR (M8) / INSULATOR (M8)
171	024	KABİN TOZ FIRÇASI / DOOR BOTTOM BRUSHES	193	617	MESNET İZOLATÖR (M10) / INSULATOR (M10)
171	025	KABİN TOZ FIRÇASI / DOOR BOTTOM BRUSHES	193	618	MESNET İZOLATÖR (M10) / INSULATOR (M10)
172	708	KAFES SOMUN / PANEL CONNECTION NUT	196	050	KOLLU PANO KİLİDİ / SWING HANDLE
172	716	KAFES SOMUN / PANEL CONNECTION NUT	197	051	KOLLU PANO KİLİDİ (ASMA KİLİT HAMİLLİ) / SWING HANDLE WITH PADLOCK DEVICE
173	707TB	PLASTİK BAŞLI VİDA / PLASTIC HEAD SCREW	198	201SS	YAYLI PANO KİLİDİ / QUARTER TURN CAM LOCKS
173	707	PLASTİK BAŞLI VİDA / PLASTIC HEAD SCREW	199	233SS	YAYLI PANO KİLİDİ / QUARTER TURN CAM LOCKS
174	720- V1	PLASTİK KULP / PLASTIC HANDLE	200	237SS	YAYLI PANO KİLİDİ / QUARTER TURN CAM LOCKS
174	720- V2	PLASTİK KULP / PLASTIC HANDLE	201	253	KABİN KİLİDİ (PASLANMAZ) / PUSH TO CLOSE LATCH (STAINLESS STEEL)
174	215	PLASTİK ARMUT KULP / PLASTIC HANDLE	202	300-1SS	YAYLI MİL MENTEŞE / HINGE WITH SPRING
175	706	MAKİNA KAPAK KULBU / COVER HANDLE	202	342SS	GİZLİ PANO MENTEŞESİ / CONCEALED PANEL HINGE
176	213	PANO MAKASI / COVER STAY	203	354SS	GİZLİ PANO MENTEŞESİ / CONCEALED PANEL HINGE
177	552- V1	PANO MAKASI / COVER STAY	203	356SS	GİZLİ PANO MENTEŞESİ / CONCEALED PANEL HINGE
177	552- V2	PANO MAKASI / COVER STAY	204	308SS	GİZLİ PANO MENTEŞESİ / CONCEALED PANEL HINGE
178	706-115	MAKİNA KAPAK KULBU / COVER HANDLE	205	370SS	GİZLİ PANO MENTEŞESİ / CONCEALED PANEL HINGE
178	706-122	MAKİNA KAPAK KULBU / COVER HANDLE			

SERTİFİKALARIMIZ / CERTIFICATES


T.C.
TÜRK PATENT ENSTİTÜSÜ

MARKA YENİLEME BELGESİ

Marka No : 2002 01475 - Ticaret

OSKAR

Marka Sahibi : İSTANBUL KİLİT HIRDAVAT AKSESUAR SANAYİ TİCARET VE PAZARLAMA LİMİTED ŞİRKETİ
TÜRKİYE CUMHURİYETİ
İkİtelli Organize Sanayi Bölgesi Sefaköy Sanayi Sitesi 6.Blok
No.7-12 İkİtelli K.Çekmece İSTANBUL.

Emtiası : 06
İlişiktedir.

İş bu Marka ilk defa 24/01/2002 tarihinde tescil edilmiş olup, 556 Sayılı Markaların Korunması Hakkında Kanun Hükmünde Kararnamenin 40. Maddesi gereğince 24/01/2012 tarihinden itibaren ON YIL süreyle yenilenmiştir.


Atilla GERÇEK
Enstitü Başkanı a.
Markalar Dairesi Başkanı V.

TÜRK PATENT [] ENSTİTÜSÜ

TSEK
TÜRK STANDARLARI ENSTİTÜSÜ
KRİTERE UYGUNLUK BELGESİ
TURKISH STANDARDS INSTITUTION
CERTIFICATE OF CONFORMANCE TO CRITERIA

Markanın Tanımı	Description of the Mark
TSEK veya / ve Т-ОШС	
BELGE NUMARASI REFERENCE NUMBER OF LICENCE	34/3244
BELGENİN İLK VERİŞİ TARİHİ DATE OF FIRST ISSUE OF LICENCE	10.03.2005
BELGENİN SON GEÇERLİLİK TARİHİ LICENCE VALID UNTIL	10.03.2015
BELGE SAHİBİ KURULUŞUN ADI NAME OF THE LICENCE HOLDER	İSTANBUL KİLİT HIRDAVAT AKSESUAR SANAYİ TİCARET VE PAZARLAMA LTD. ŞTİ.
BELGE SAHİBİ KURULUŞUN ADRESİ ADDRESS OF THE LICENCE HOLDER	İKİTELLİ ORGANİZE SANAYİ BÖLGESİ SEFAKÖY SANAYİ SİTESİ 6.BLOK NO:7-12 İKİTELLİK-ÇEKMECE İSTANBUL
ÜRETİM YERİ ADI NAME OF THE MANUFACTURING PLACE	İSTANBUL KİLİT HIRDAVAT AKSESUAR SAN. TİC. VE PAZ. LTD. ŞTİ.
ÜRETİM YERİ ADRESİ ADDRESS OF THE MANUFACTURING PLACE	İKİTELLİ ORGANİZE SANAYİ BÖLGESİ SEFAKÖY SANAYİ SİTESİ 6.BLOK NO:7-12 İKİTELLİK-ÇEKMECE İSTANBUL
TESCİLLİ TİCARİ MARKASI REGISTERED TRADE MARK	OSKAR
İLGİLİ BELGELENDİRME KRİTERİ RELATED TURKISH STANDARD	OBM-00-BK-000 24.08.2010
BELGE KAPSAMI SCOPE OF LICENCE	KİLİTLER-ELEKTRİK PANO KAPAĞLARI VE MOBİLYA ÇEKMECELERİ İÇİN -ZAMAK MALZEMEDEN (KROM VEYA GALVANİZ KAPLANMIŞ)


Zehra OZANAY
TSE İSTANBUL BELGELENDİRME
MODÜRÜ V.

TÜRK PATENT ENSTİTÜSÜ

SERTİFİKA



ISO 9001:2008'e göre yönetim sistemi

Belgelendirme prosedürleri doğrultusunda ve düzenlemeler ile uyumlu uygulamaların kanıtlanması ile



İSTANBUL KİLİT HIRDAVAT AKS. SAN. TİC. VE PAZ. LTD. ŞTİ.

Ziya Gökalp Mahallesi Sefaköy San. Sitesi 6. Blok No: 7-12
34670 Başakşehir - İstanbul / Türkiye

Ünvanlı kuruluşun, belirtilen standartlara göre, aşağıdaki geçerlilik alanında bir yönetim sistemi uyguladığı belgelenmektedir.
Geçerlilik alanı

ENDÜSTRİYEL KİLİT, MENTEŞE VE AKSESUARLARININ TASARIMI, İMALATI VE SATIŞI

Sertifika Tescil No: TIC 15 100 64140 2015-10-10 tarihine kadar geçerli
2012-10-15 tarihinden itibaren

Telik Raporu No: 3330 290V G0 İlk sertifikasyon tarihi: 2006

İşbu sertifikasyon TIC teknik ve belgelendirme prosedürlerine göre gerçekleştirilmiştir ve düzenli aralıklarla yapılan gözetim tetkiklerine tabidir.


TUV Thüringen e.V.
Sistem ve Personal
Belgelendirme Kurumu

Jena, 2012-10-15





DGA-2M-03-06-00



Güvenli sertifikasyon için güvenilir kuruluşlar
Zertifika bilgileri için TÜV Thüringen e.V. • E-mail: Pusa-Ang 6 • D-07745 Jena • T +49 3641 369140 • www.tuev.com

СИСТЕМА СЕРТИФИКАЦИИ ГОСТ Р
ФЕДЕРАЛЬНОЕ АГЕНТСТВО ПО ТЕХНИЧЕСКОМУ РЕГУЛИРОВАНИЮ И МЕТРОЛОГИИ


СЕРТИФИКАТ СООТВЕТСТВИЯ

№ РОСС TR.MM04.H03298
Срок действия с 24.12.2013 по 23.12.2016
№ 1467935

ОРГАН ПО СЕРТИФИКАЦИИ рег. № РОСС RU.0001.11MM04 Орган по сертификации продукции ООО "НПЦ Стандарт и Качество", РФ, 115114, г. Москва, Дербеневская наб., д. 11, помещение 60. Телефон (495)777-80-28, факс (495)777-80-28, адрес электронной почты zakaz@ntc-sk.ru.

ПРОДУКЦИЯ Замки для приборных шкафов, панелей управления, петли и аксессуары т.м. OSKAR (см. приложение на 3 листах, бланки №№ 0520278-0520280).
Серийный выпуск. код ОК 005 (ОКП): 49 8000

СООТВЕТСТВУЕТ ТРЕБОВАНИЯМ НОРМАТИВНЫХ ДОКУМЕНТОВ ГОСТ 538-2001 код ТН ВЭД России: См. приложение

ИЗГОТОВИТЕЛЬ «İSTANBUL KİLİT HIRDAVAT AKSESUAR SANAYİ TİC. VE PAZ. LTD. ŞTİ.».
Адрес: Ziya Gökalp Mah. Sefaköy Sanayi Sitesi 6. Blok No: 7-12 Başakşehir / İSTANBUL - TR, Турция.
Телефон +90 (0212) 549 81 09, факс +90 (0212) 549 82 56.

СЕРТИФИКАТ ВЪДАН «İSTANBUL KİLİT HIRDAVAT AKSESUAR SANAYİ TİC. VE PAZ. LTD. ŞTİ.».
Адрес: Ziya Gökalp Mah. Sefaköy Sanayi Sitesi 6. Blok No: 7-12 Başakşehir / İSTANBUL - TR, Турция.
Телефон +90 (0212) 549 81 09, факс +90 (0212) 549 82 56.

НА ОСНОВАНИИ протокола сертификационных испытаний № 5534 от 18.12.2013 г.
Испытательный центр ООО «АКАДЕМСИБ», рег. № РОСС RU.0001.21AB09 от 01.08.2011 до 01.08.2016, адрес: 630024, Новосибирская обл., г. Новосибирск, ул. Ботаника, д. 14

ДОПОЛНИТЕЛЬНАЯ ИНФОРМАЦИЯ Схема сертификации: 3.


Руководитель органа _____
Эксперт _____
П.П. Финатчен
Б.П. Чумаков

Сertifikaat niet van toepassing bij verplichte certificatie




İSTANBUL KİLİT
HIRDAVAT AKS. SAN. TİC. ve PAZ. LTD. ŞTİ.

Ziya Gökalp Mahallesi Sefaköy Sanayi Sitesi 6. Blok No: 7-12 Başakşehir İstanbul / TÜRKİYE
Tel: +90 212 549 81 09 (Pbx) Fax: +90 212 549 82 56 export@istanbulkilit.com - info@istanbulkilit.com
www.oskarlocks.com

